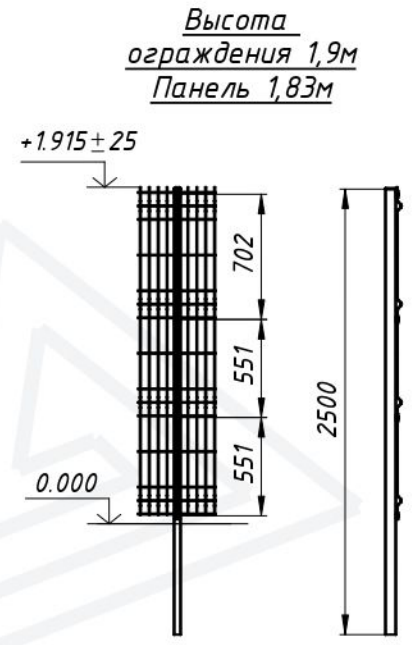
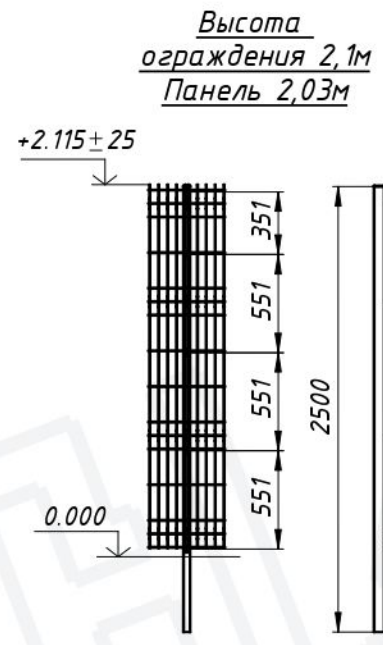
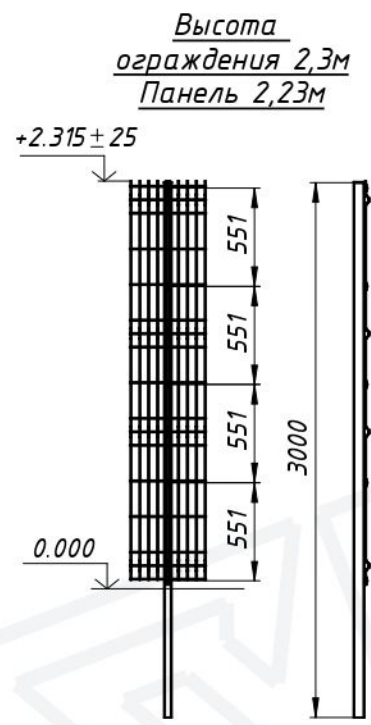
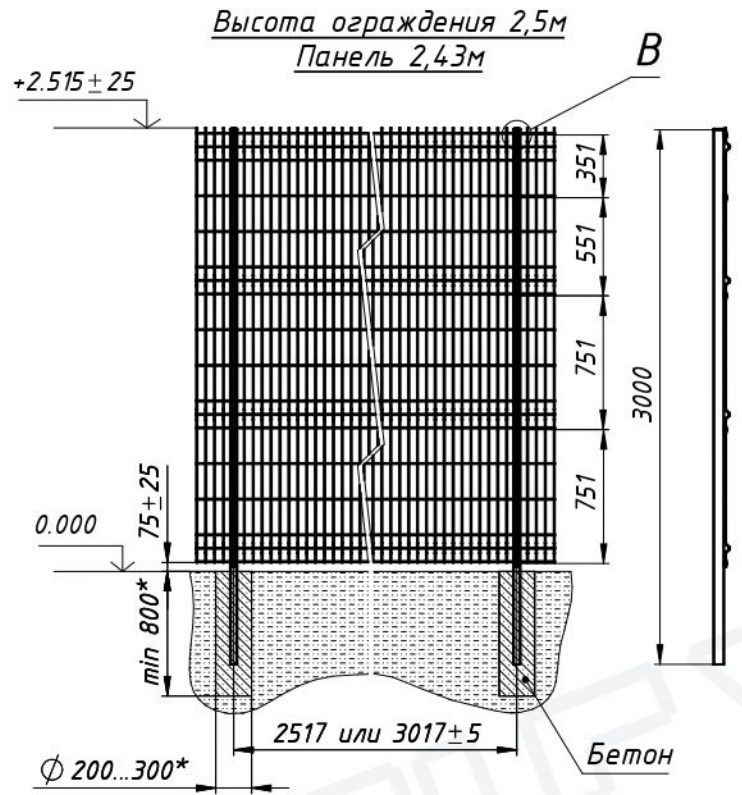


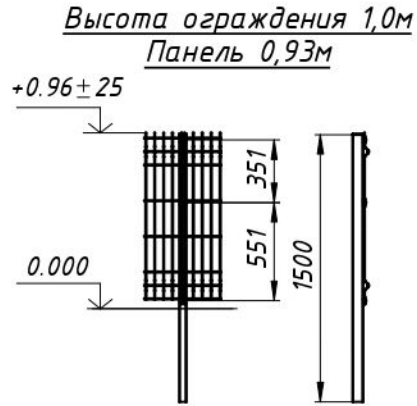
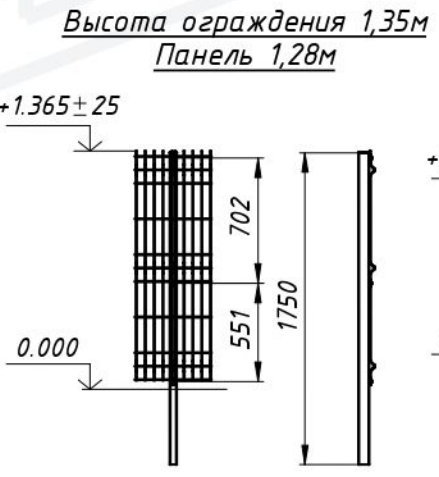
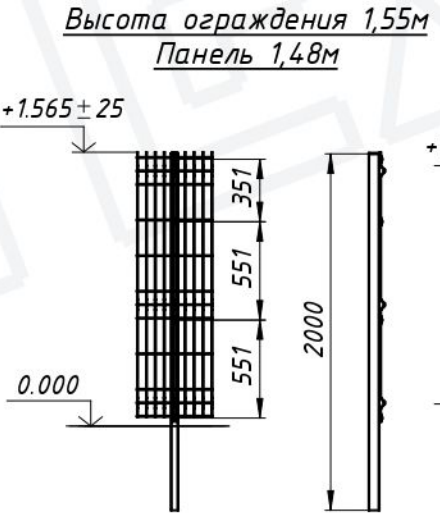
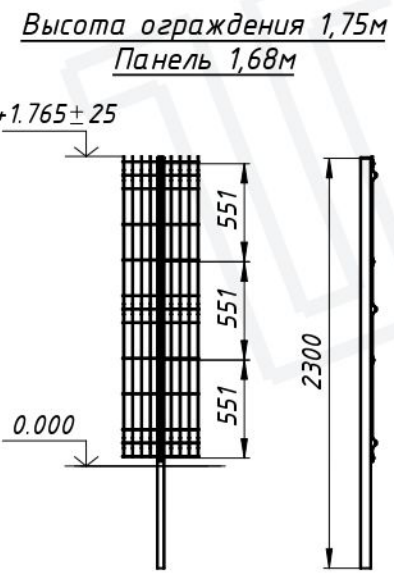
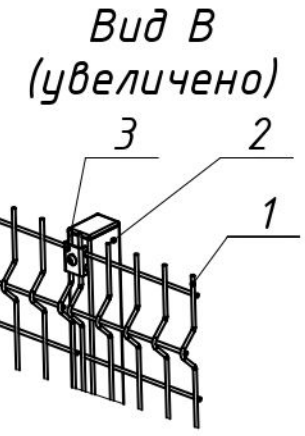
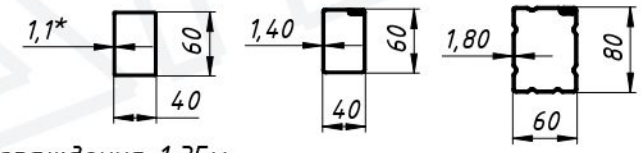
СОДЕРЖАНИЕ

1	Система ограждения "КЛАСИК"
4	Система ограждения "КЛАСИК-ЛАЙТ"
5	Система ограждения "КЛАСИК-ЭКО"
6	Система ограждения "МЕДИУМ"
7	Система ограждения "МЕДИУМ-ЭКО"
8	Система ограждения "МЕДИУМ-ЛАЙТ"
9	Система ограждения "ПРОМ"
12	Система ограждения "ПРОМ-ЛАЙТ"
13	Система ограждения "ПРОМ-СПОРТ"
14	Система ограждения "ЩИТ"
15	Основания столбов.
16	Система ограждения с плоским барьером безопасности на удлинённых столбах
17	Система ограждения с 3-мя рядами колючей проволоки или АКЛ на удлинённых столбах
18	Система ограждения с Г-образными наконечниками и 3-мя рядами колючей проволоки или АКЛ
19	Система ограждения с Г-образными наконечниками и ПББ
20	Система ограждения с Г-образными наконечниками и СББ
21	Система ограждения с Г-образными наконечниками и наклонной панелью
22	Система ограждения с У-образными наконечниками и 6-тью рядами колючей проволоки или АКЛ
23	Система ограждения с У-образными наконечниками и ПББ
24	Система ограждения с У-образными наконечниками и СББ
25	Система ограждения с У-образными наконечниками и 2-мя наклонными панелями
26	Система ограждения с У-образными наконечниками, СББ и 2-мя наклонными панелями
27	Система ограждения с У-образными наконечниками, СББ и одной наклонной панелью
28	Система ограждения с У-образными наконечниками, антиподкопом и СББ
29	Варианты устройства поворотов ограждения
32	Варианты устройства ограждения при перепадах высот
35	Варианты устройства поворотов ограждения с Г и У-образными наконечниками
39	Система ограждения "ДФЛ"
40	Система мобильного ограждения
41	Стандартный модельный ряд панелей "КЛАСИК" и "КЛАСИК-ЭКО" с ячейкой 200x50мм
43	Стандартный модельный ряд панелей "МЕДИУМ"
44	Стандартный модельный ряд панелей "КЛАСИК" с ячейкой 150x50мм
45	Стандартный модельный ряд панелей "ПРОМ"
46	Стандартный модельный ряд сетки рулонной "ДФЛ"
47	Наборы крепежа
58	Наконечники Г и У-образные
61	Калитка серия 03. (тип "КЛАСИК-LX", "ПРОМ-LX", "ЩИТ-LX")
62	Калитка серия 03 с ПББ
63	Схема установки калитки серии 03 в линии ограждения
65	Схема установки калитки серии 03 с ПББ в линии ограждения с СББ
66	Схема установки калитки серии 03 в системе ограждения СПОРТ
67	Калитка серия 11. (тип "КЛАСИК", "ПРОМ")
68	Схема установки калитки серии 11 в линии ограждения
69	Схема установки калитки серии 11 в системе ограждения СПОРТ
71	Калитка серия 13 (тип "КЛАСИК-ЛАЙТ", "ПРОМ-ЛАЙТ")
72	Схема установки калитки серии 13 в линии ограждения
73	Калитка "МЕДИУМ".
74	Схема установки калитки "МЕДИУМ" в линии ограждения
75	Ворота распашные серия 03. (тип "КЛАСИК-LX", "ПРОМ-LX", "ЩИТ-LX")
78	Ворота распашные серия 03 с ПББ
79	Схема установки ворот распашных серии 03 в линии ограждения
81	Схема установки ворот распашных серии 03 с ПББ в линии ограждения с СББ
82	Схема установки ворот распашных серии 03 в системе ограждения СПОРТ
83	Ворота распашные серия 11. (тип "КЛАСИК", "ПРОМ")
85	Схема установки ворот распашных серии 11 в линии ограждения
86	Схема установки ворот распашных серии 11 в системе ограждения СПОРТ
88	Ворота распашные серия 13 (тип "КЛАСИК-ЛАЙТ", "ПРОМ-ЛАЙТ")
90	Схема установки воротраспашных серии 13 в линии ограждения
91	Ворота распашные "МЕДИУМ".
93	Схема установки ворот распашных "МЕДИУМ" в линии ограждения
94	Ворота откатные консольные, сборные с шириной проезда до 4,5м
96	Ворота откатные консольные, сборные с шириной проезда более 4,5м
98	Армированная колючая лента, Плоский барьер безопасности
99	Спиральный барьер безопасности

100	Наконечник универсальный под панель
101	Схема установки наконечника универсального и одной панели ограждение КЛАСИК
102	Схема установки наконечника универсального и двух панелей ограждение КЛАСИК
103	Система ограждения "Пром" с одной наклонной панелью и универсальным наконечником
104	Схема установки наконечника универсального и двух панелей ограждение ПРОМ
105	Наконечник универсальный для установки ПББ, СББ или колючей проволоки
106	Схема установки наконечника универсального под СББ, ПББ или колючую проволоку
107	Схемы монтажа колючей проволоки или натяжной проволоки для крепления СББ или ПББ на универсальный наконечник



Сечения столбов



1. Размеры для справок
 2. *-Глубину скважин, для бетонирования столбов ограждения, выполнить ниже глубины промерзания на 200...300 мм согласно СНиП 2.01.07-85

Наименование	
1	Панель "Класик"/ "Класик-Эко"
2	Столб ограждения
Набор крепежа "Класик" (фиксатор "Класик"+винт М6х40 ISO7380оц	

Изм	Лист	№ докум.	Подп.	Дата
-----	------	----------	-------	------

Система ограждения "Класик" под бетонирование (яч. 200x50мм)

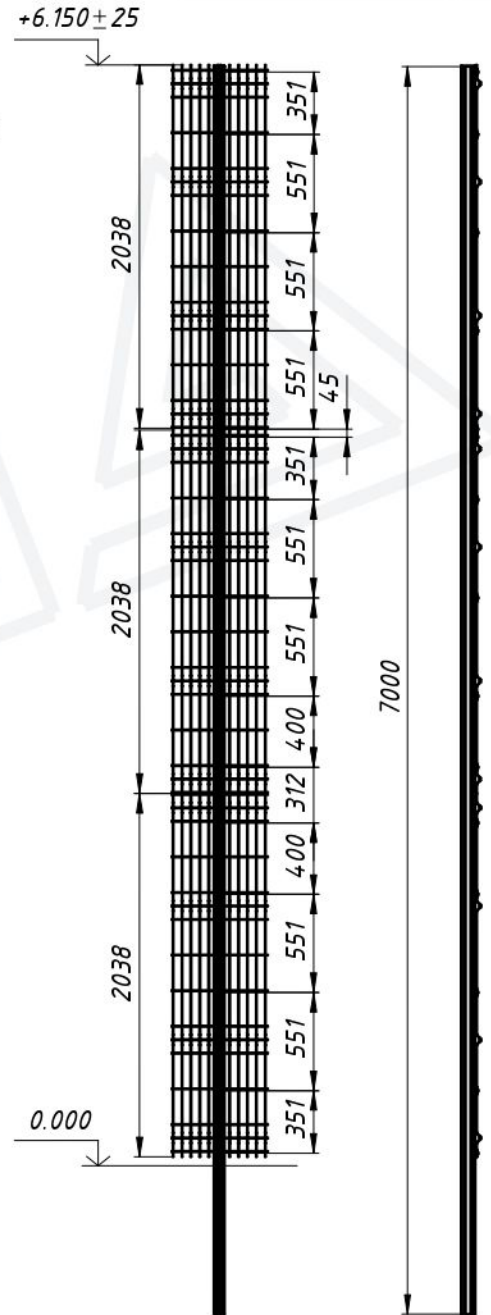
Вид В (увеличено)



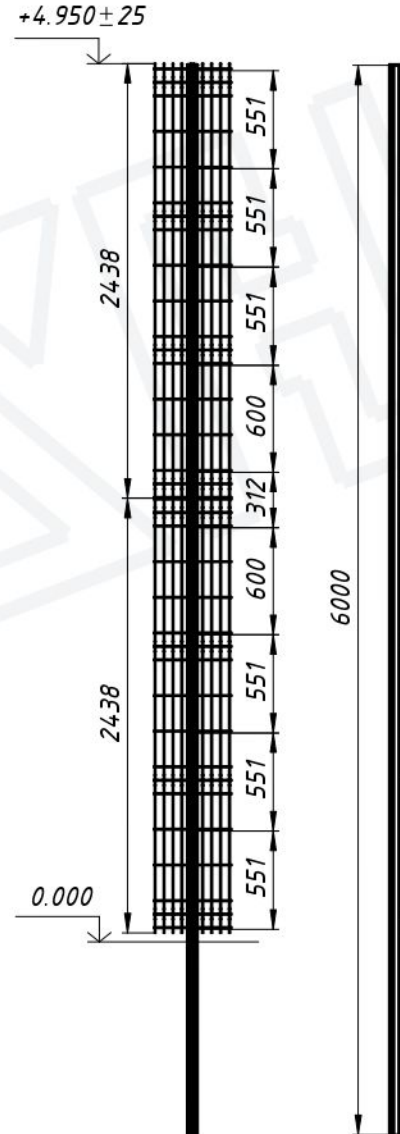
Вид А (увеличено)



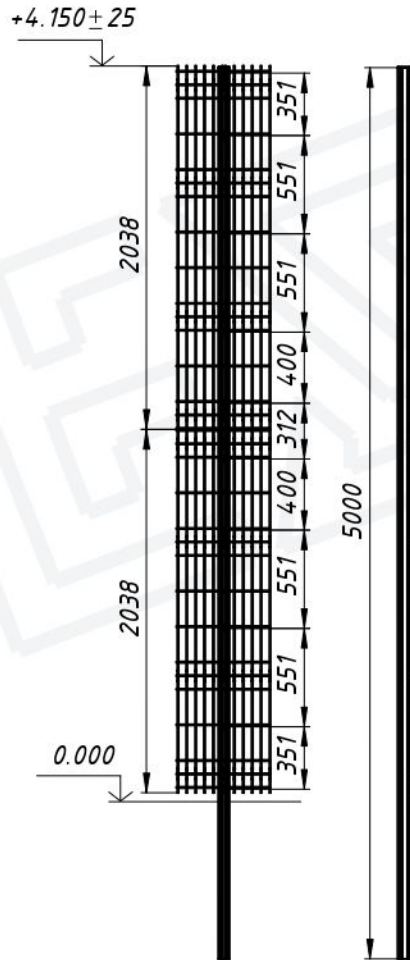
Высота ограждения 6,0м
Панели 2,03+2,03+2,03м



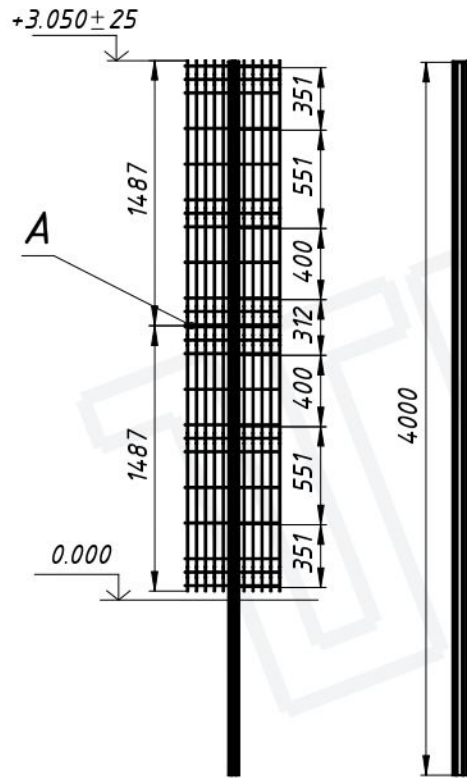
Высота ограждения 5,0м
Панели 2,43+2,43м



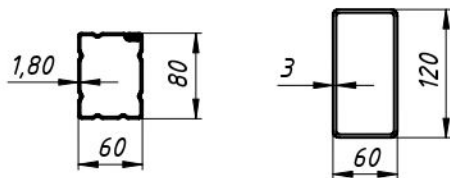
Высота ограждения 4,0м
Панели 2,03+2,03м



Высота ограждения 3,0м
Панели 1,48+1,48м



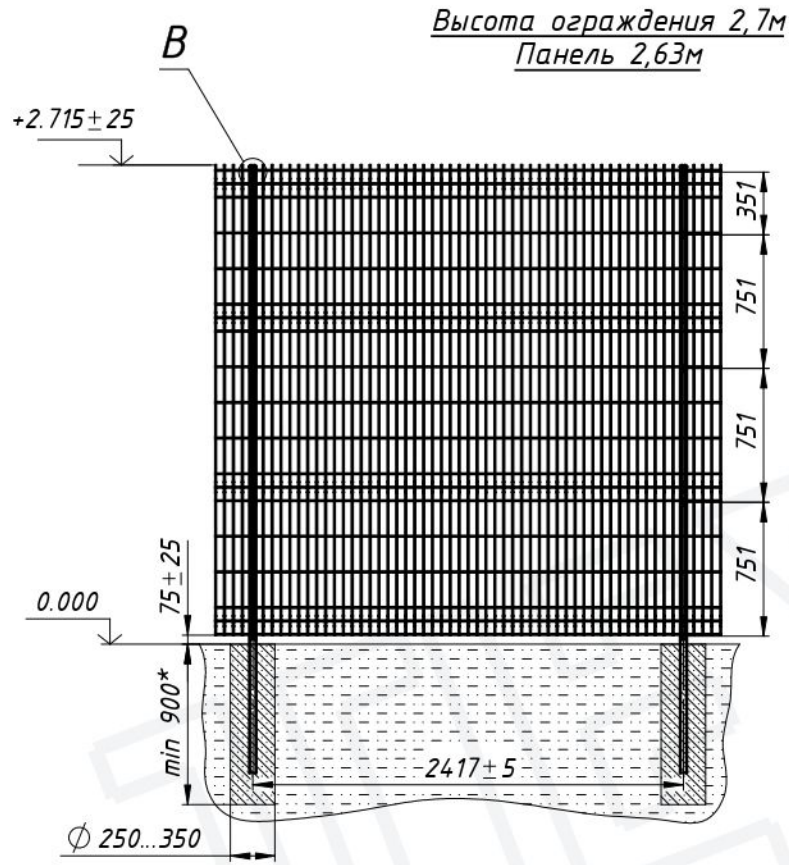
Сечения столбов



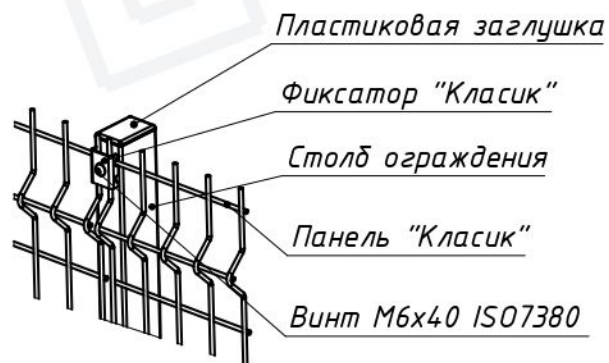
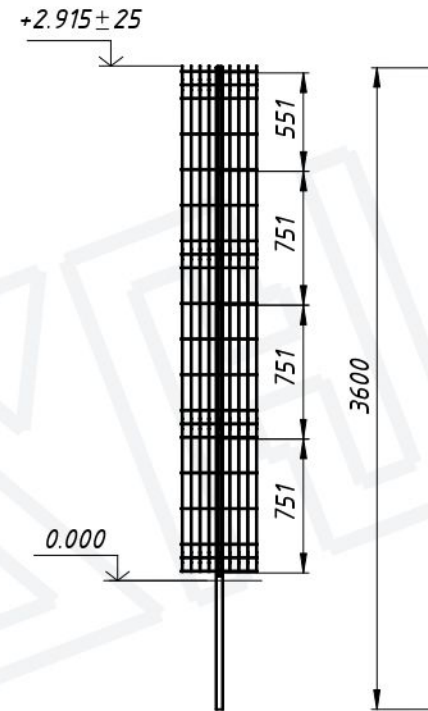
Размеры для справок

Изм.	Лист	№ докум.	Подп.	Дата

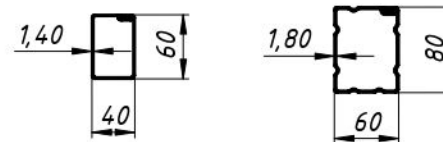
Система ограждения "Классик"
под бетонирование (яч. 200х50мм)



Вид В (увеличено)

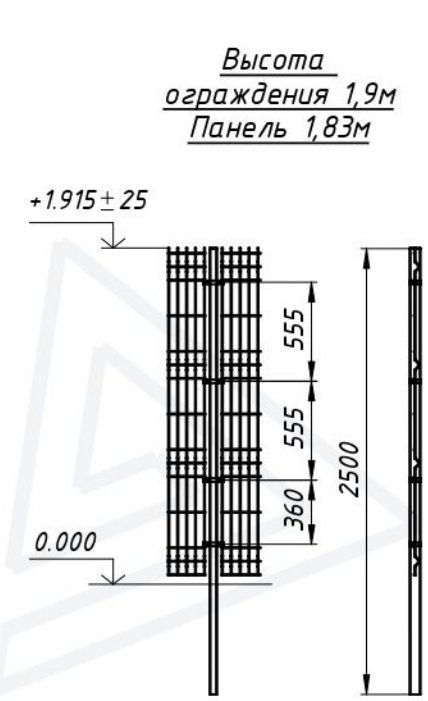
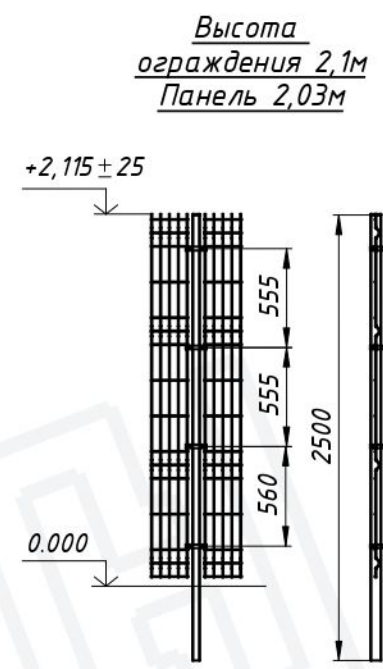
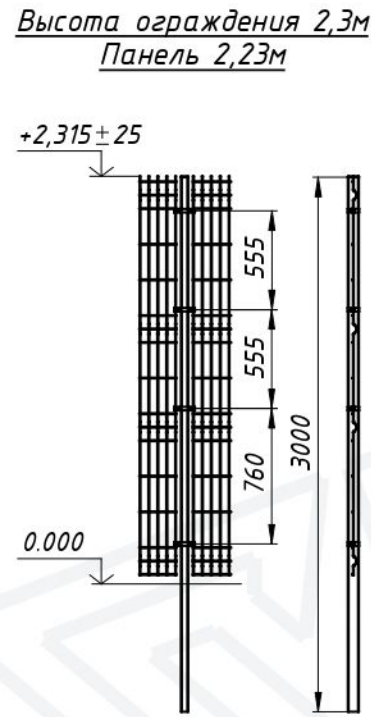
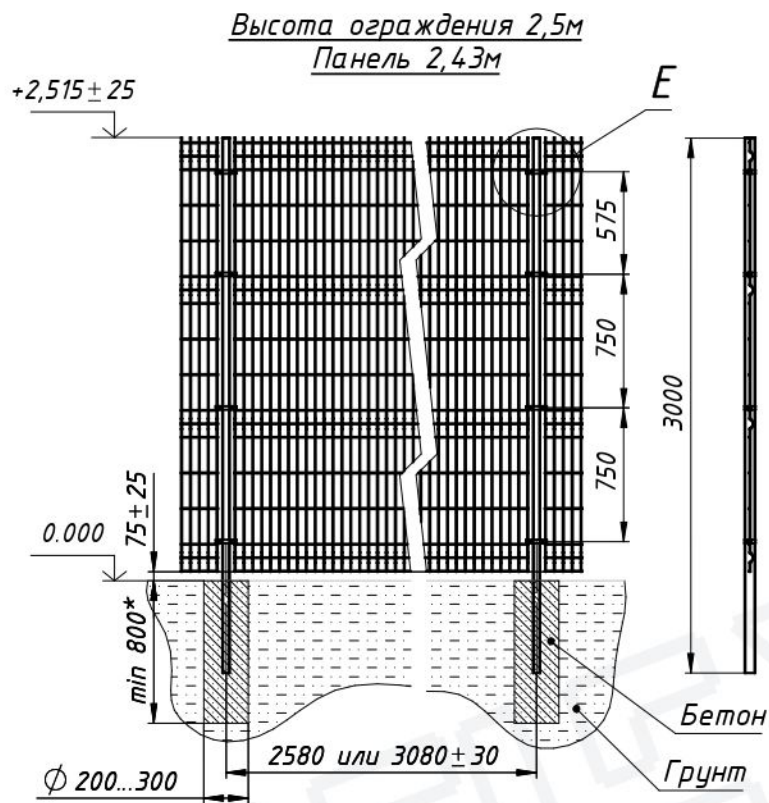
Высота ограждения 2,9м
Панель 2,83м

Сечения столбов

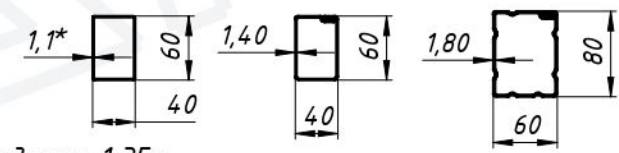


1. Размеры для справок
2. *-Глубину скважин, для бетонирования столбов ограждения, выполнить ниже глубины промерзания на 200...300 мм согласно СНиП 2.01.07-85

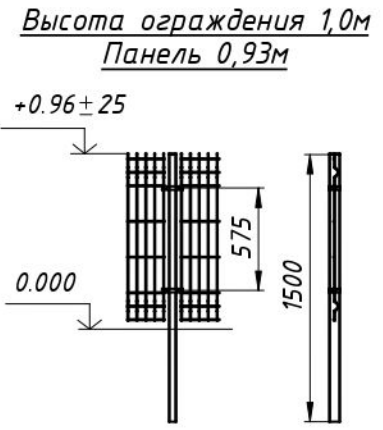
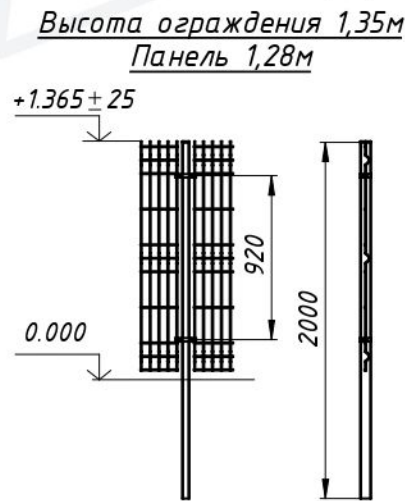
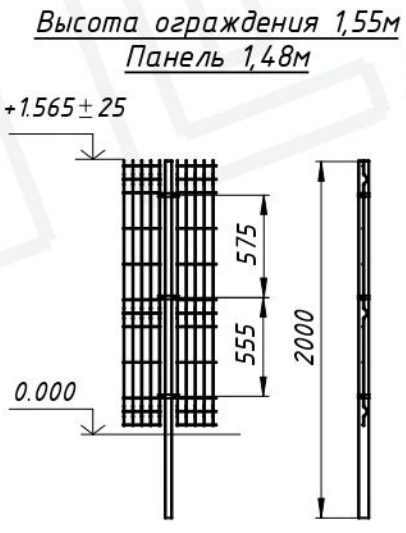
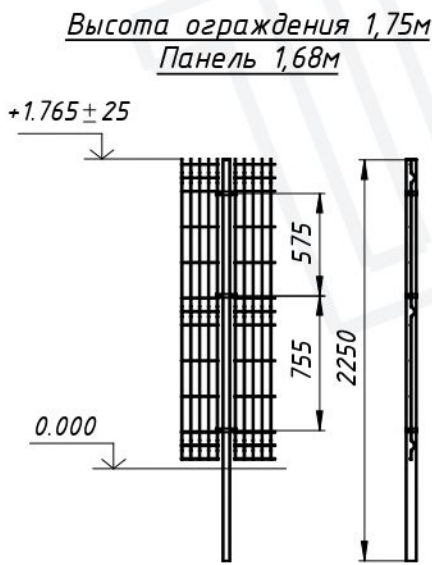
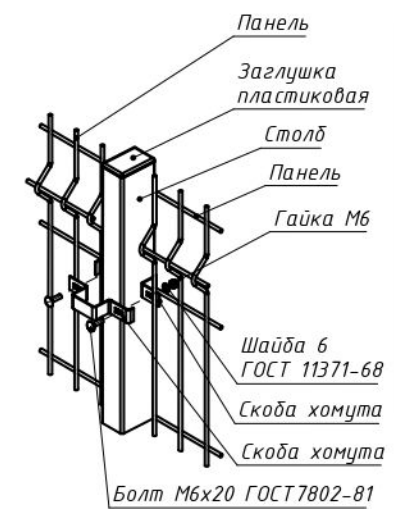
Изм.	Лист	№ докум.	Подп.	Дата



Сечения столбов



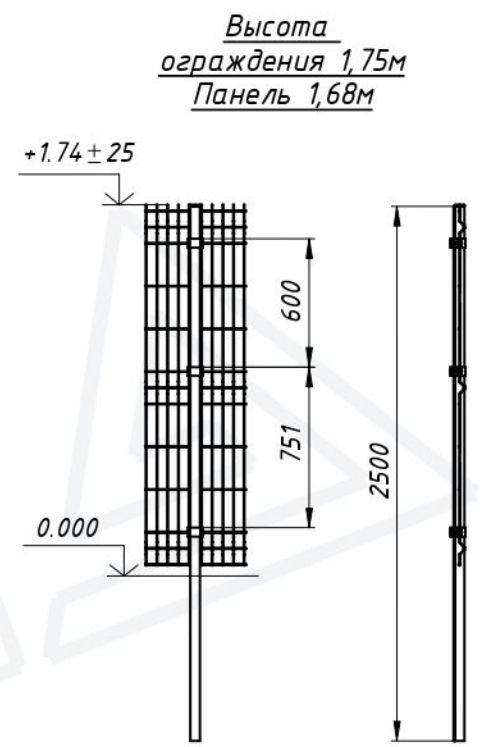
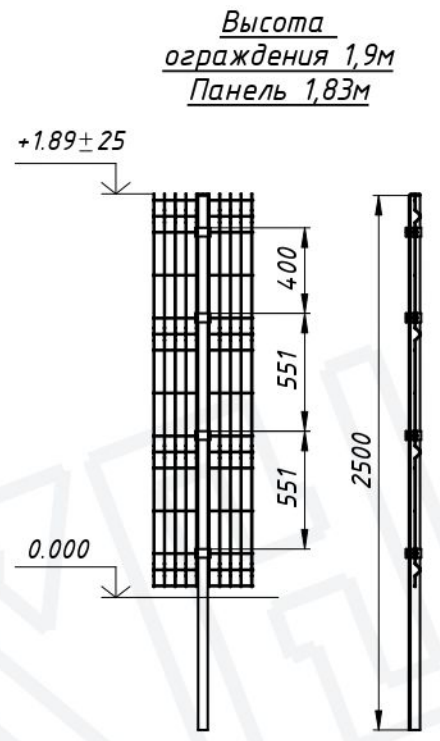
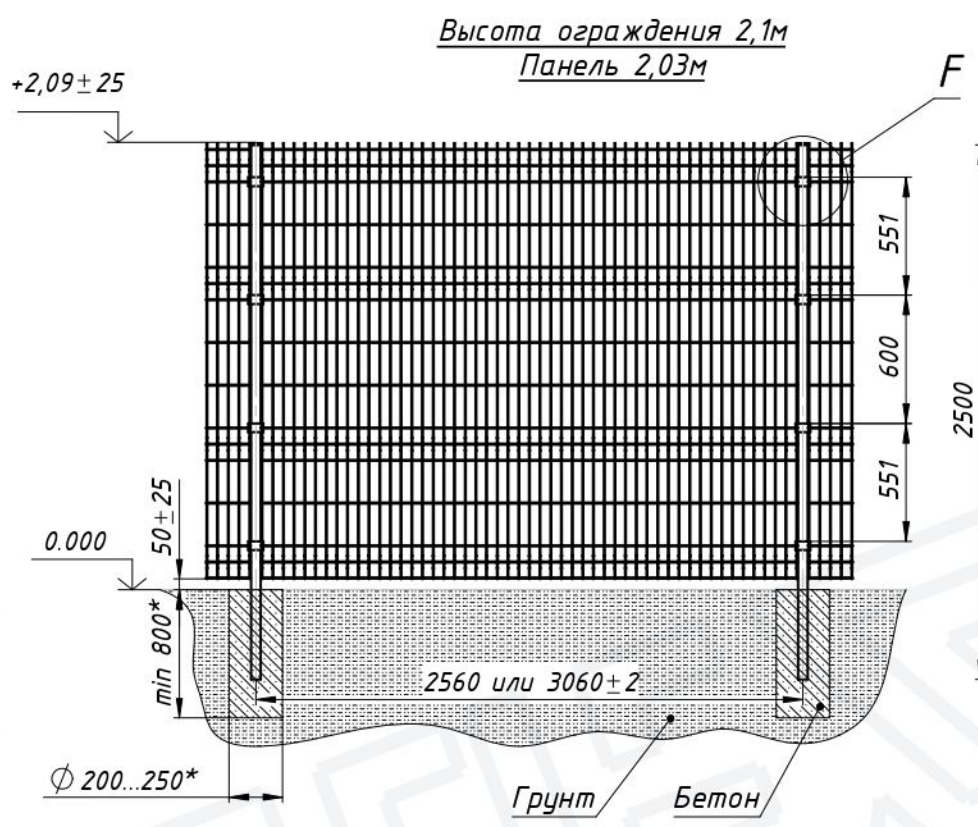
Вид E (увеличено)



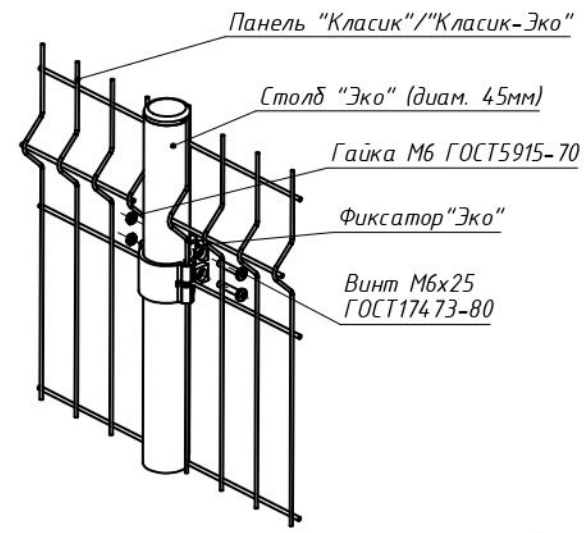
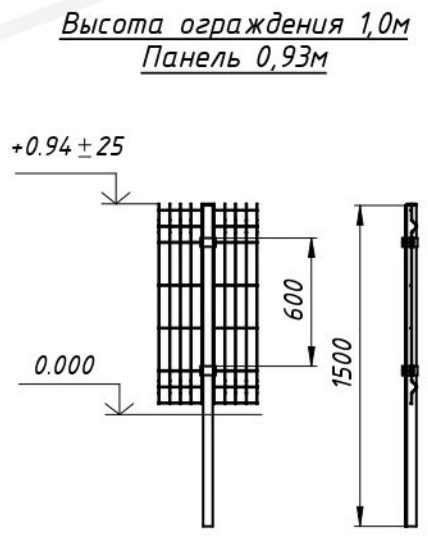
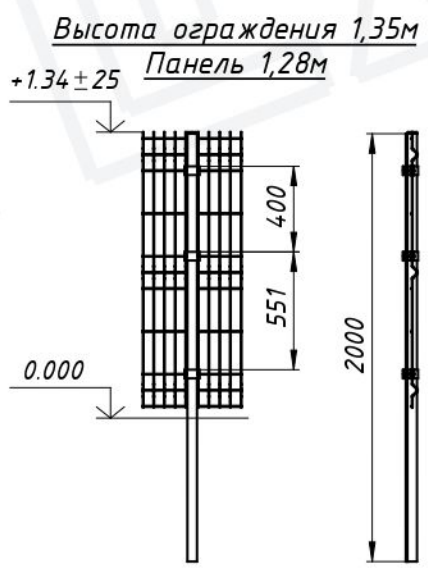
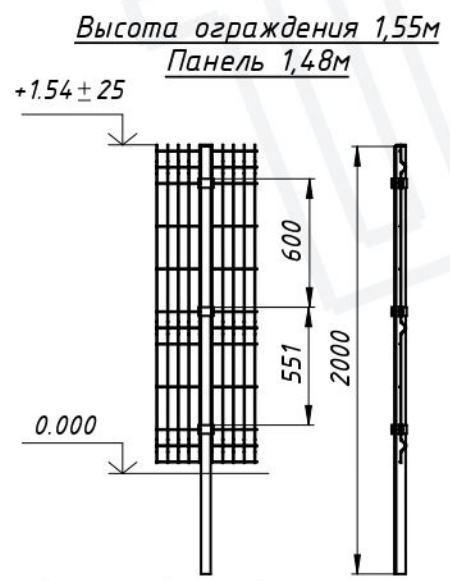
1. Размеры для справок
2. *-Глубину скважин, для бетонирования столбов ограждения, выполнить ниже глубины промерзания на 200...300 мм согласно СНиП 2.01.07-85

Изм.	Лист	№ докум.	Подп.	Дата

Система ограждения "Классик-Лайт" под бетонирование (яч. 200х50мм, хомут)



Вид F (увеличено)



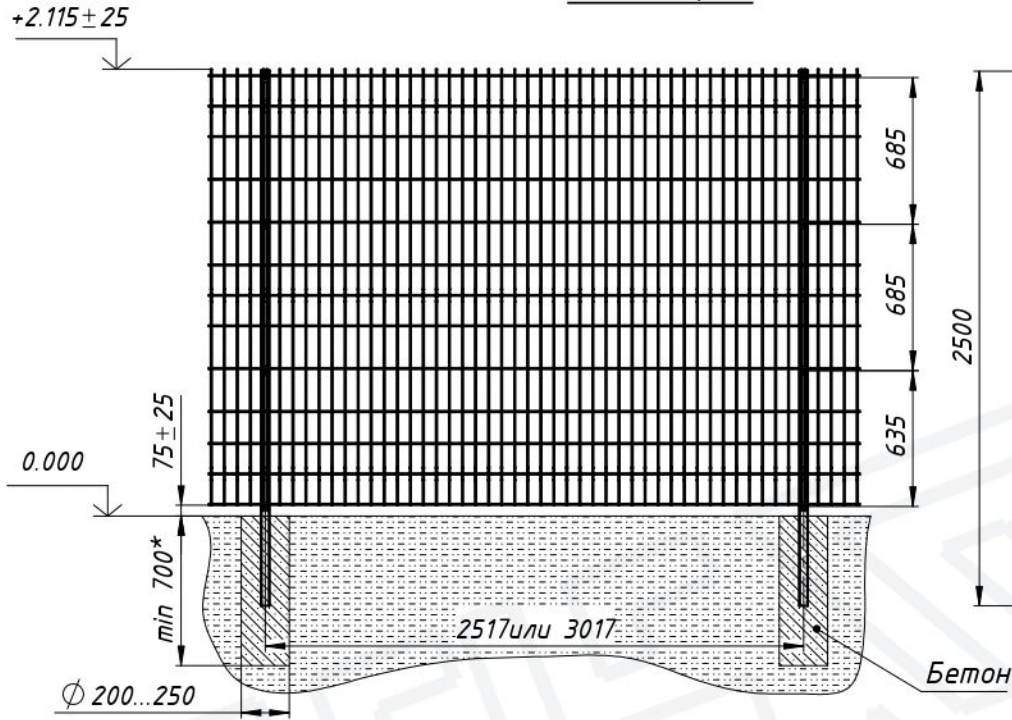
1. Размеры для справок
2. *-Глубину скважин, для бетонирования столбов ограждения, выполнить ниже глубины промерзания на 200...300 мм согласно СНиП 2.01.07-85

Изм.	Лист	№ докум.	Подп.	Дата

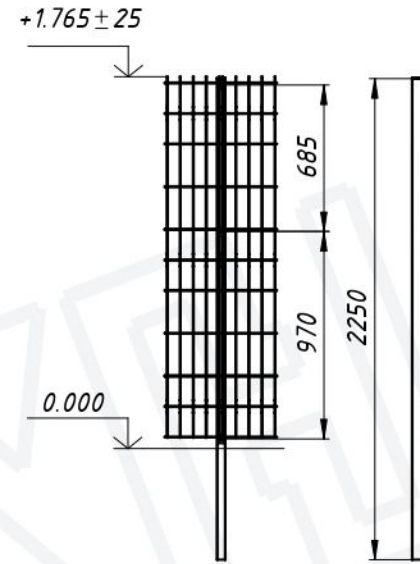
Каталог_2017

Система ограждения "Классик-Эко" под бетонирование (яч. 200х50мм)

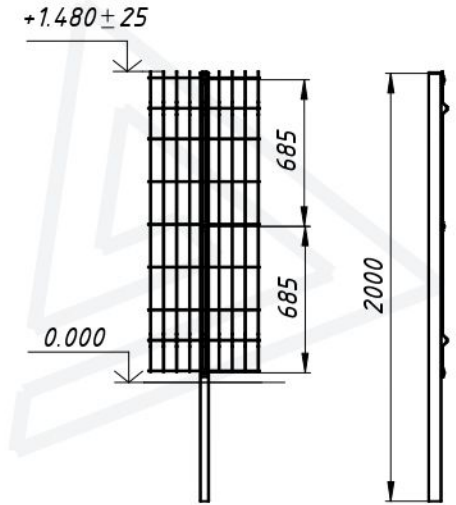
Высота ограждения 2,1м
Панель 2,03м



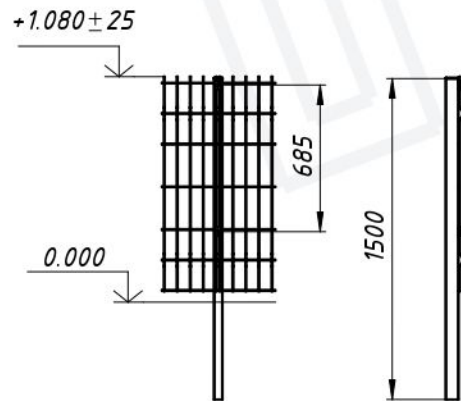
Высота ограждения 1,75м
Панель 1,68м



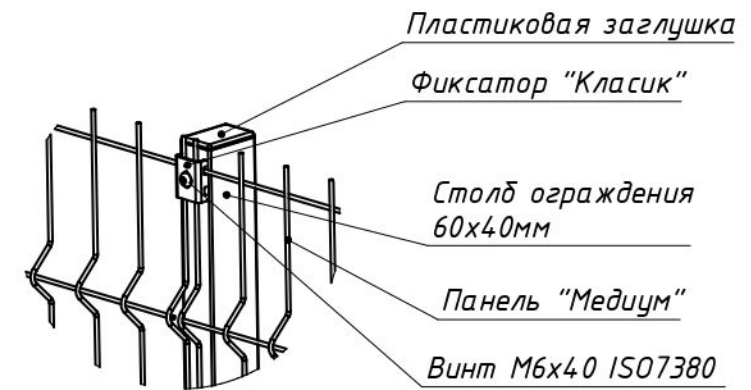
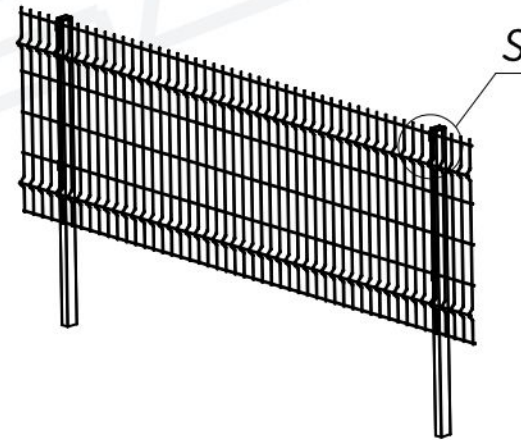
Высота ограждения 1,45м
Панель 1,4м



Высота ограждения 1,05м
Панель 1,0м



Вид S (увеличено)



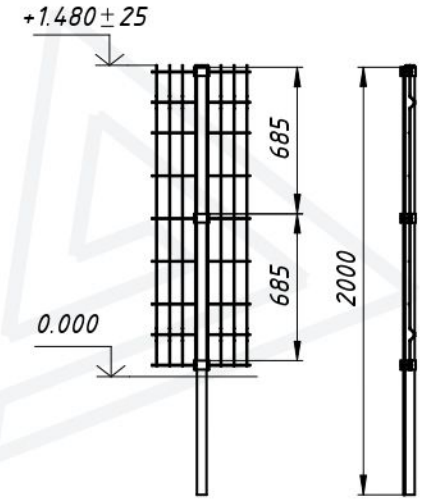
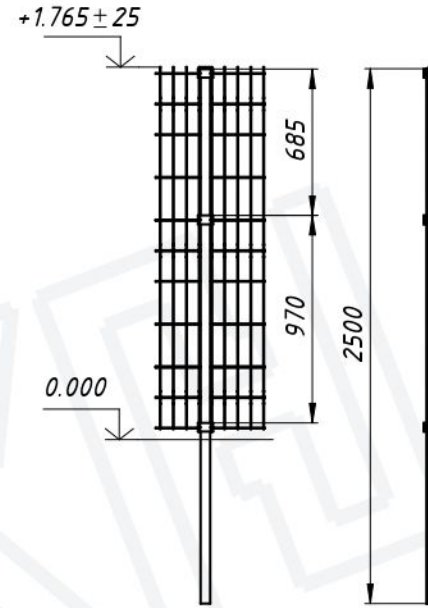
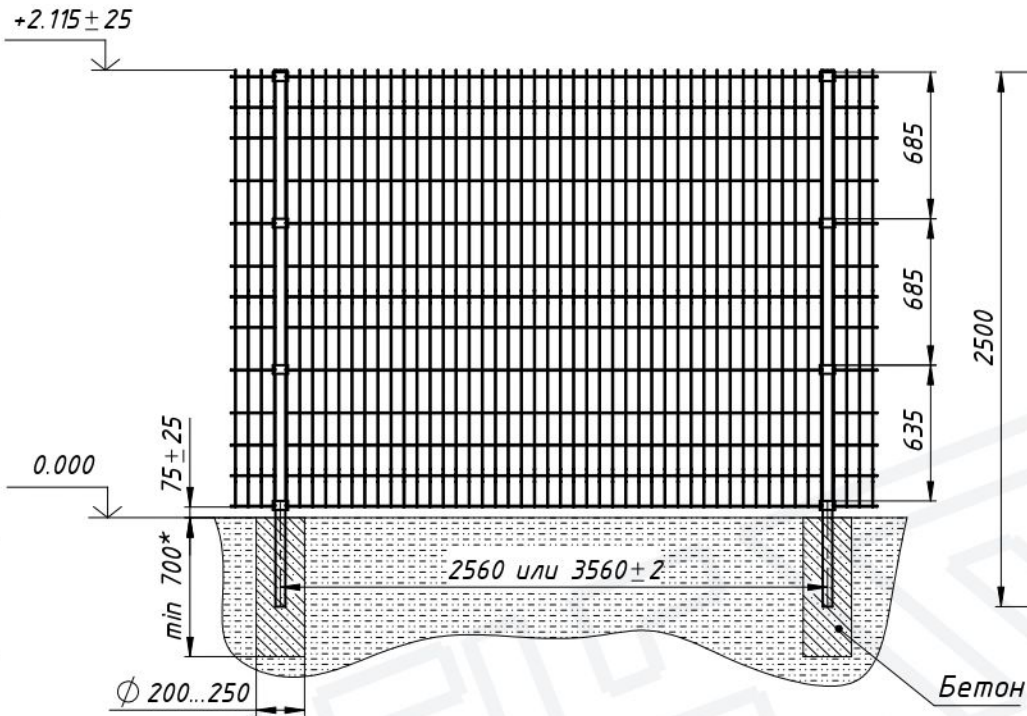
1. Размеры для справок
2. *-Глубину скважин, для бетонирования столбов ограждения, выполнить ниже глубины промерзания на 200...300 мм согласно СНиП 2.01.07-85

Изм.	Лист	№ докум.	Подп.	Дата

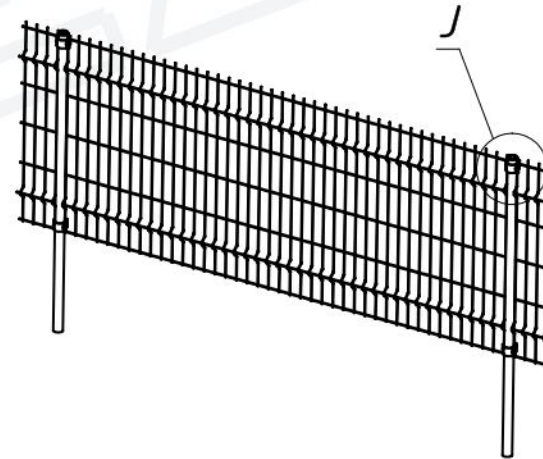
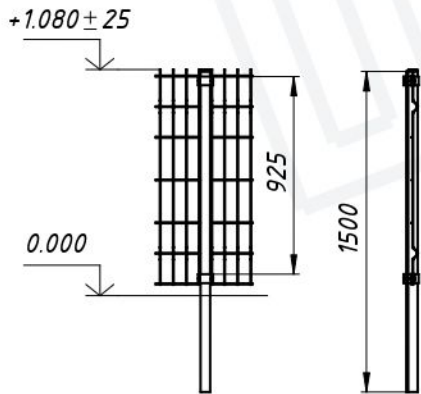
Высота ограждения 2,1м
Панель 2,03м

Высота ограждения 1,75м
Панель 1,68м

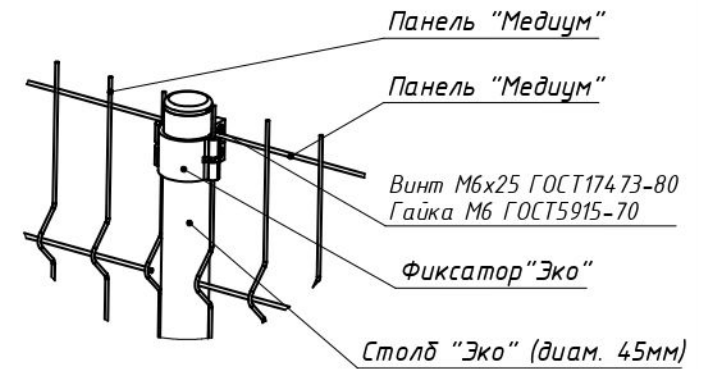
Высота ограждения 1,45м
Панель 1,4м



Высота ограждения 1,05м
Панель 1,0м



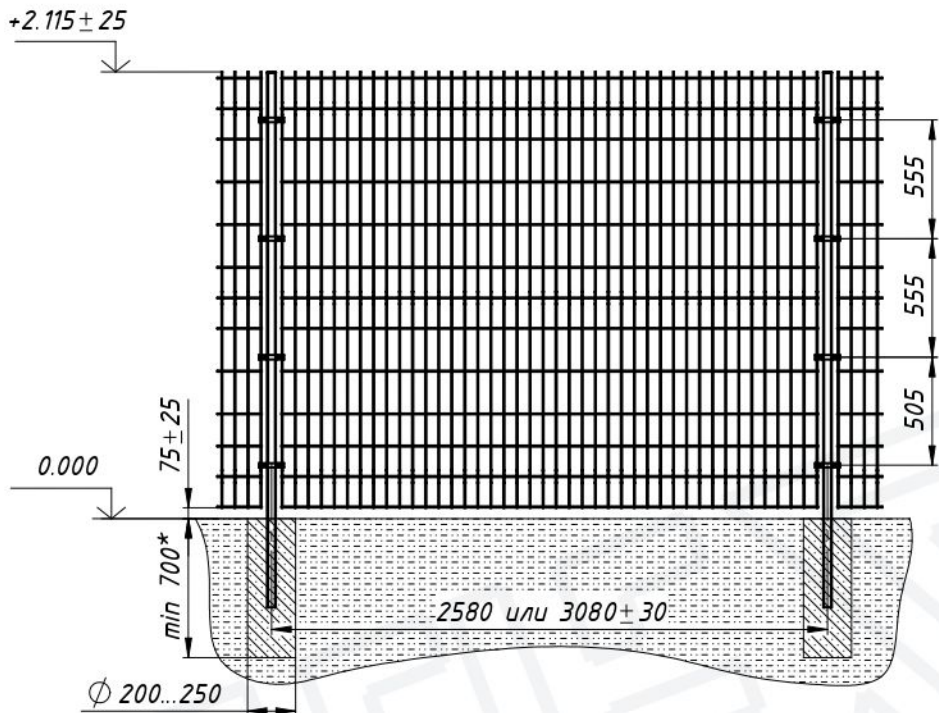
Вид J (увеличено)



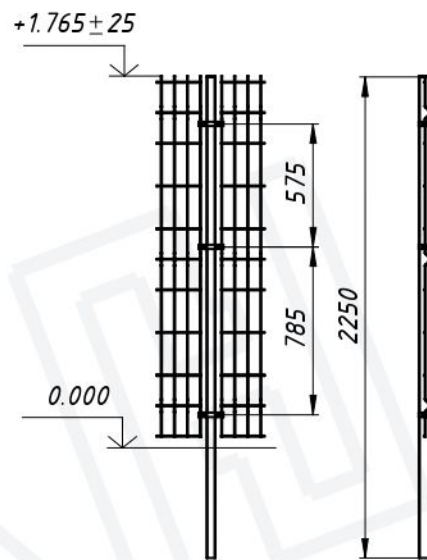
1. Размеры для справок
2. * - Глубину скважин, для бетонирования столбов ограждения, выполнить ниже глубины промерзания на 200...300 мм согласно СНиП 2.01.07-85

Изм.	Лист	№ докум.	Подп.	Дата

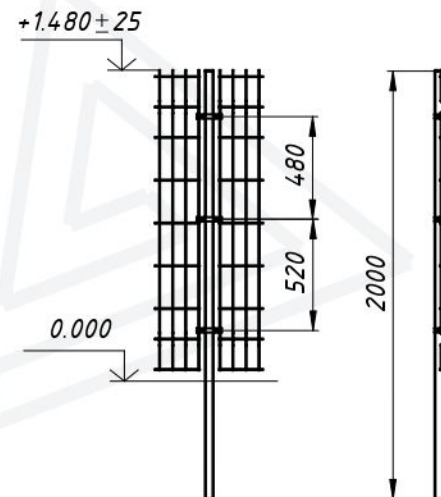
Высота ограждения 2,1м
Панель 2,03м



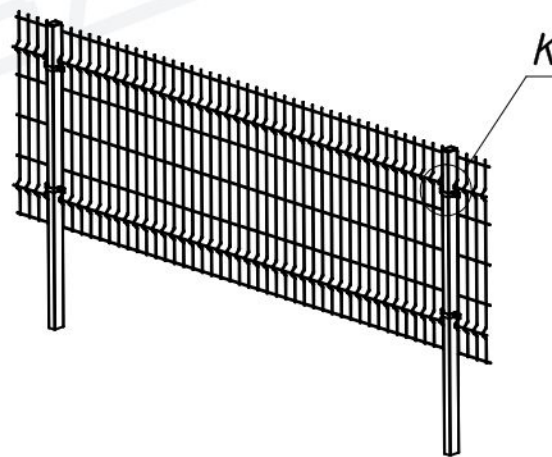
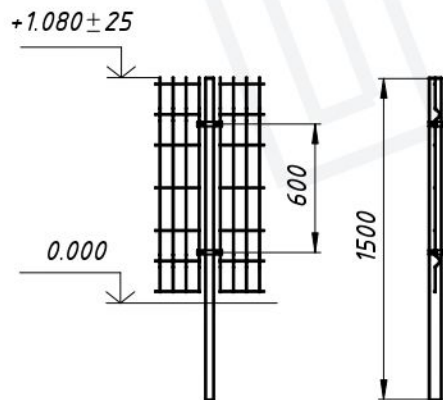
Высота ограждения 1,75м
Панель 1,68м



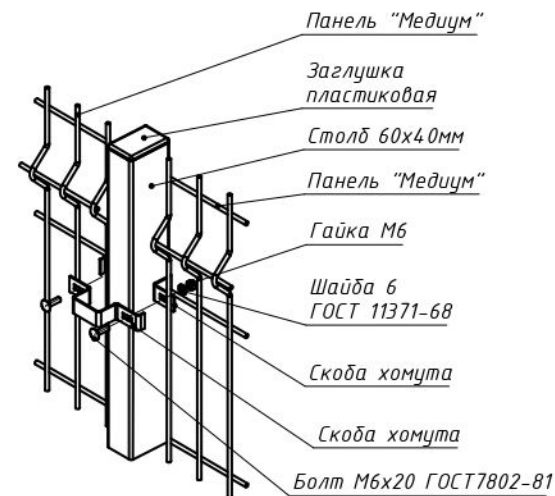
Высота ограждения 1,45м
Панель 1,4м



Высота ограждения 1,05м
Панель 1,0м



Вид К (увеличено)



1. Размеры для справок
2. * - Глубину скважин, для бетонирования столбов ограждения, выполнить ниже глубины промерзания на 200...300 мм согласно СНиП 2.01.07-85

Изм.	Лист	№ докум.	Подп.	Дата

Каталог_2017

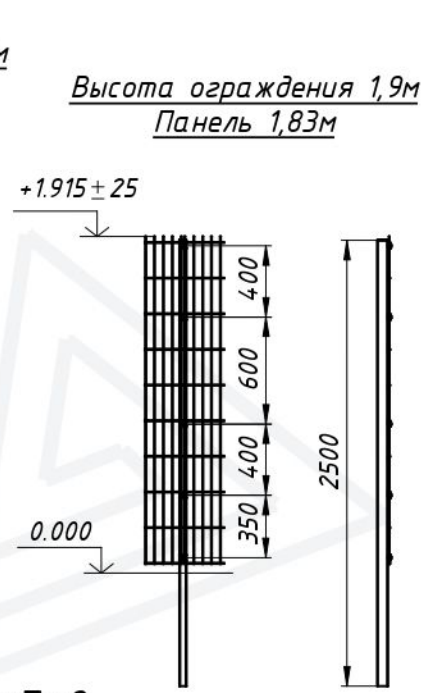
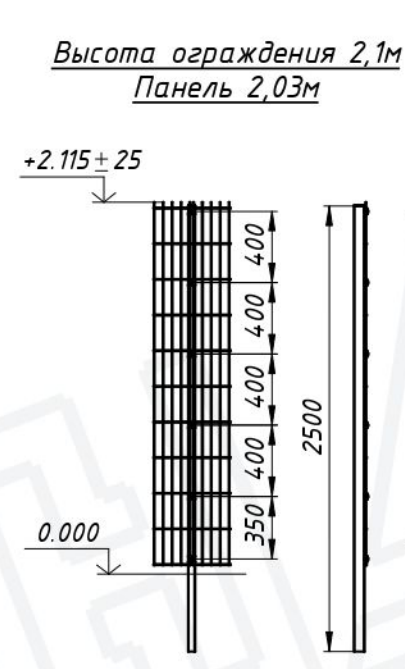
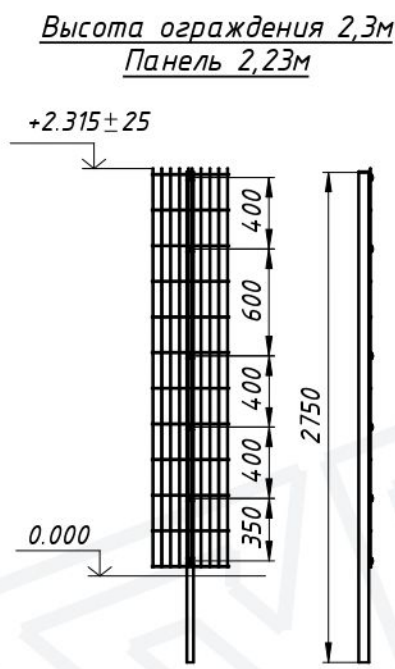
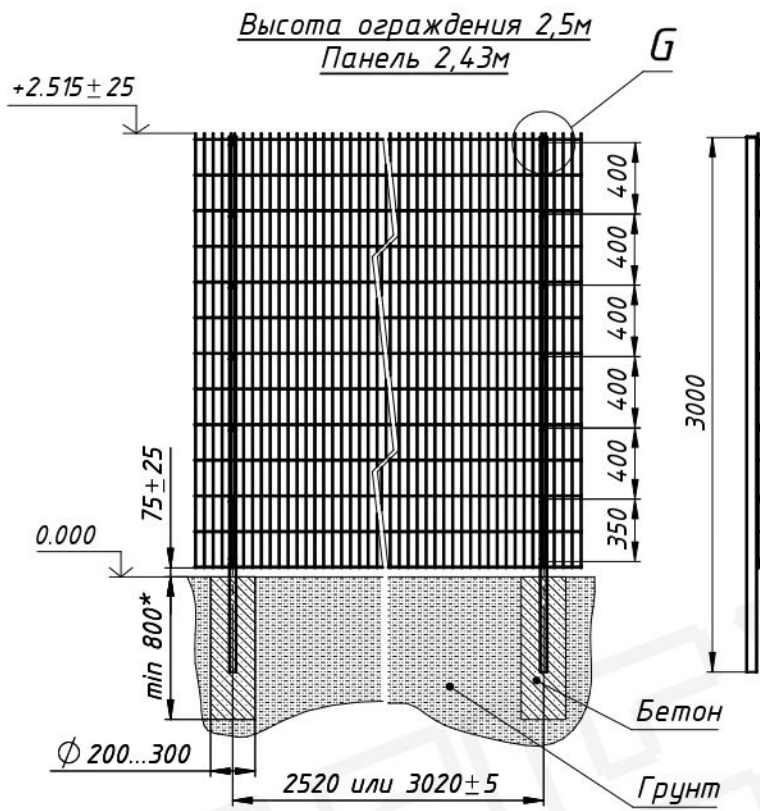
Система ограждения "Медиум-Лайт"
под бетонирование (яч. 200x60мм)

Копировал

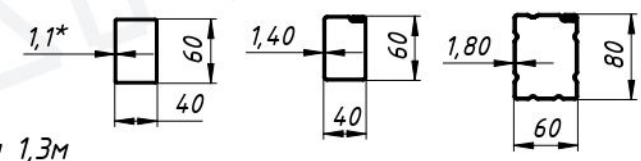
Лист

8

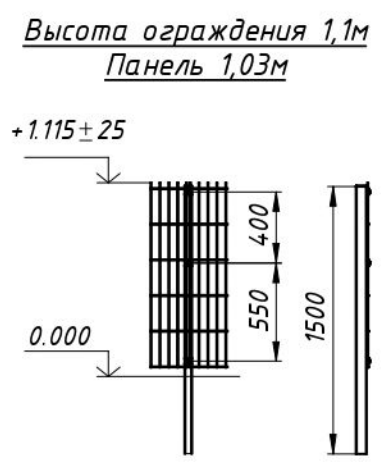
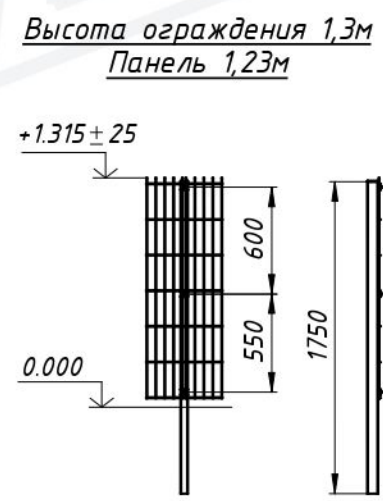
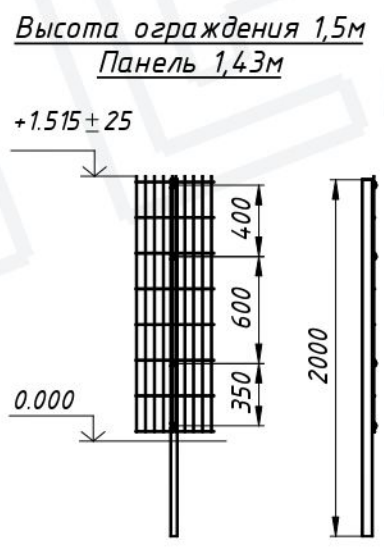
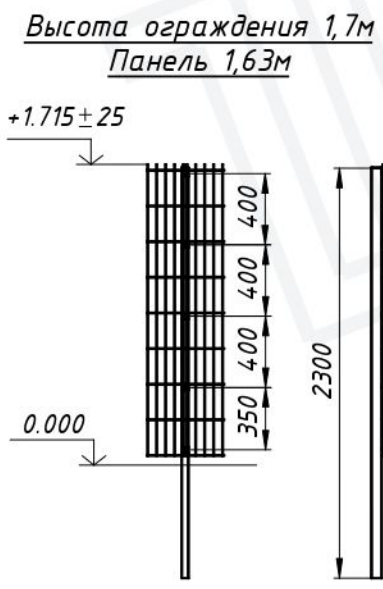
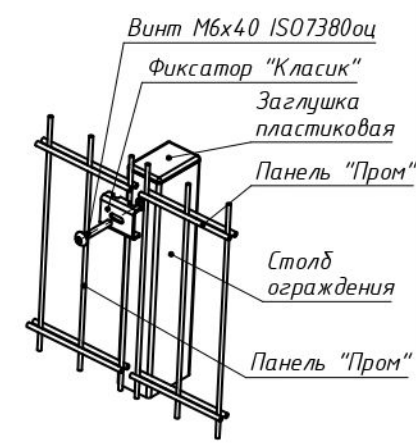
Формат А3



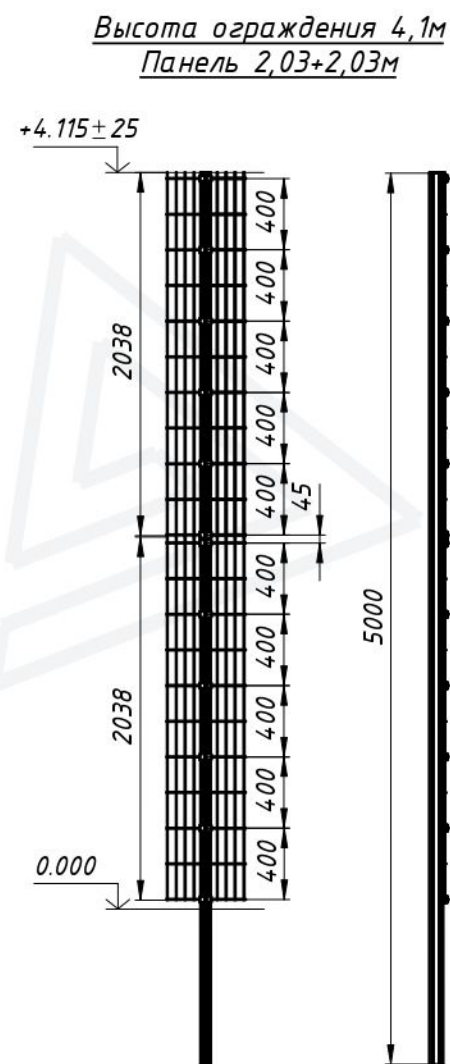
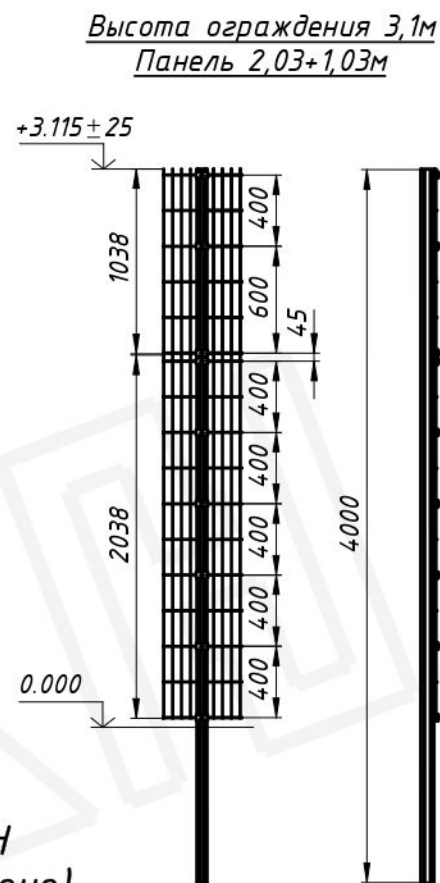
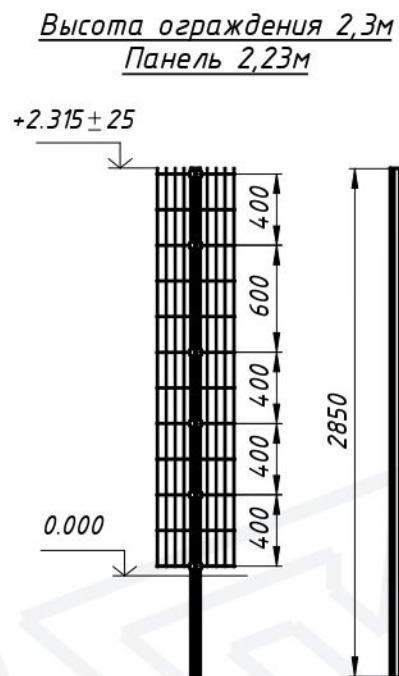
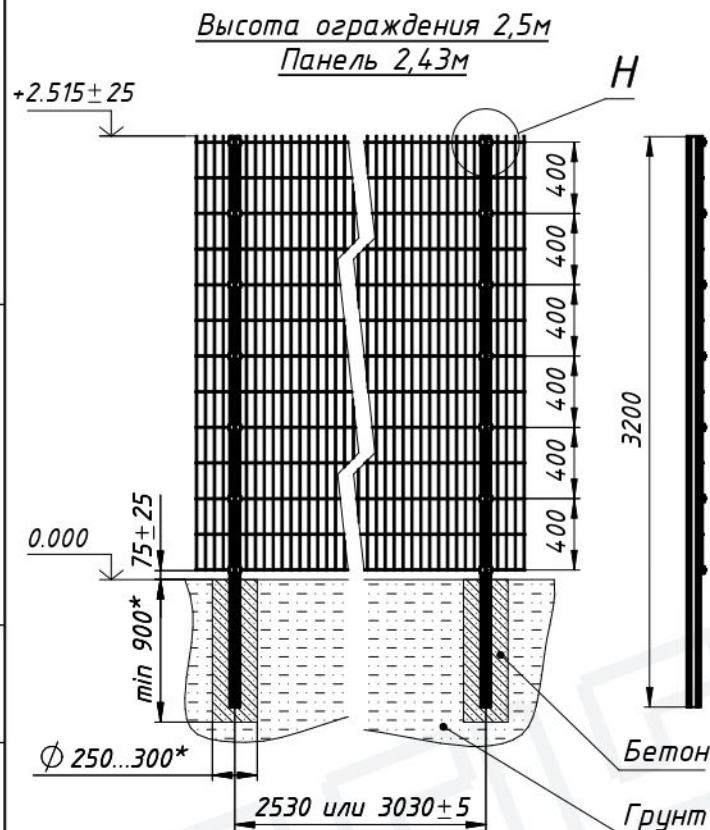
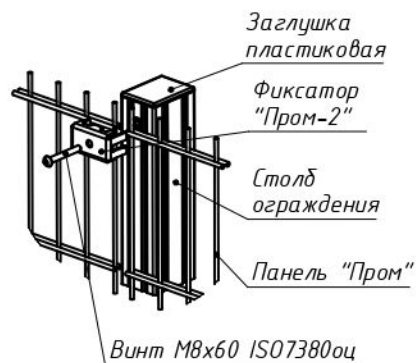
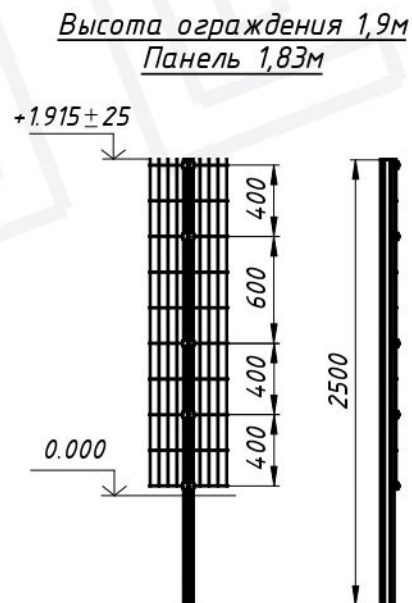
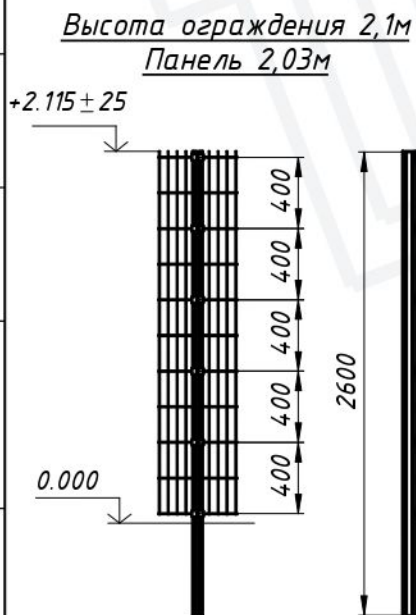
Сечения столбов



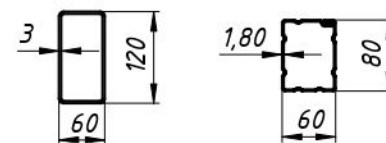
Вид G (увеличено)



1. Размеры для справок
2. *-Глубину скважин, для бетонирования столбов ограждения, выполнить ниже глубины промерзания на 200...300 мм согласно СНиП 2.01.07-85

Вид Н
(увеличено)

Сечения столбов



1. Размеры для справок
2. * - Глубину скважин, для бетонирования столбов ограждения, выполнить ниже глубины промерзания на 200...300 мм согласно СНиП 2.01.07-85

Изм.	Лист	№ докум.	Подп.	Дата

Система ограждения "Пром"
под бетонирование (яч.200x50)

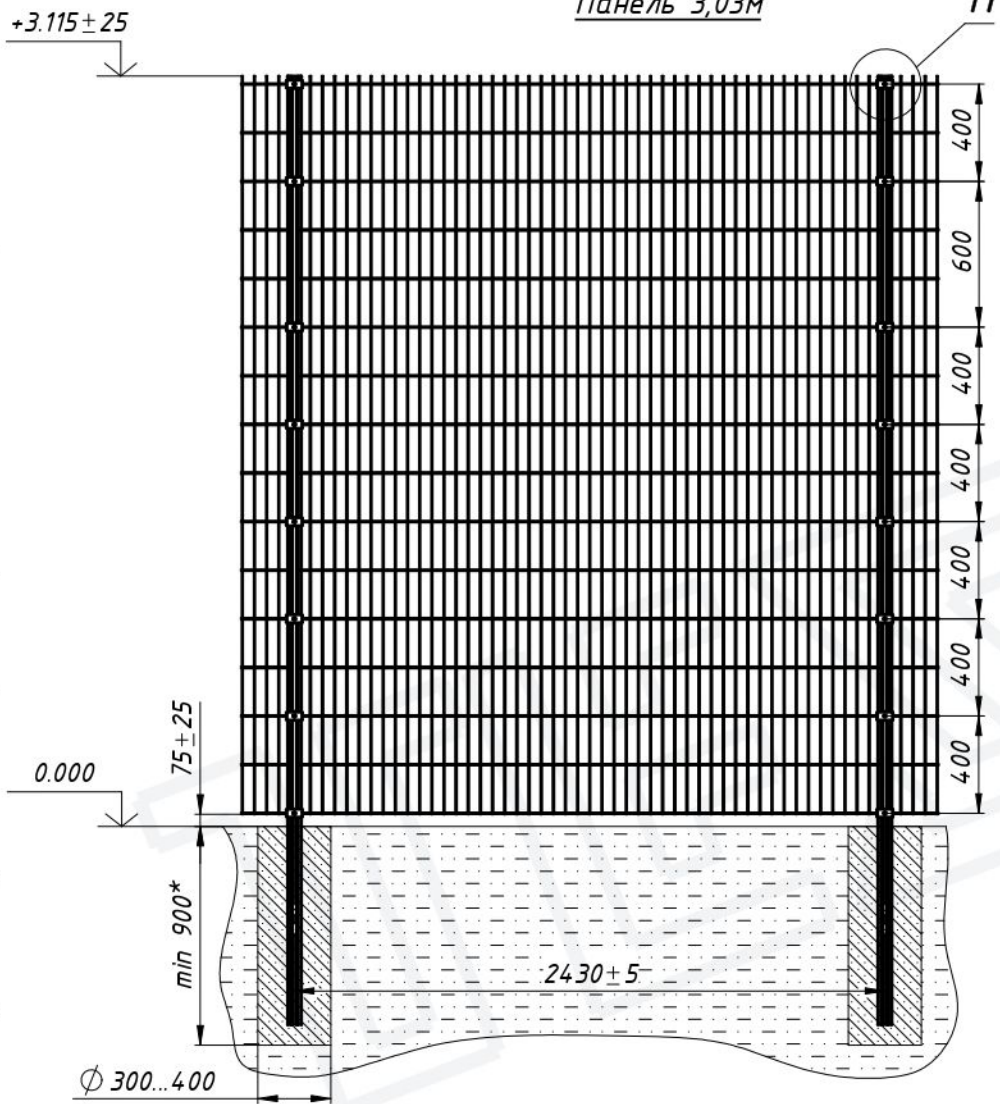
Лист

10

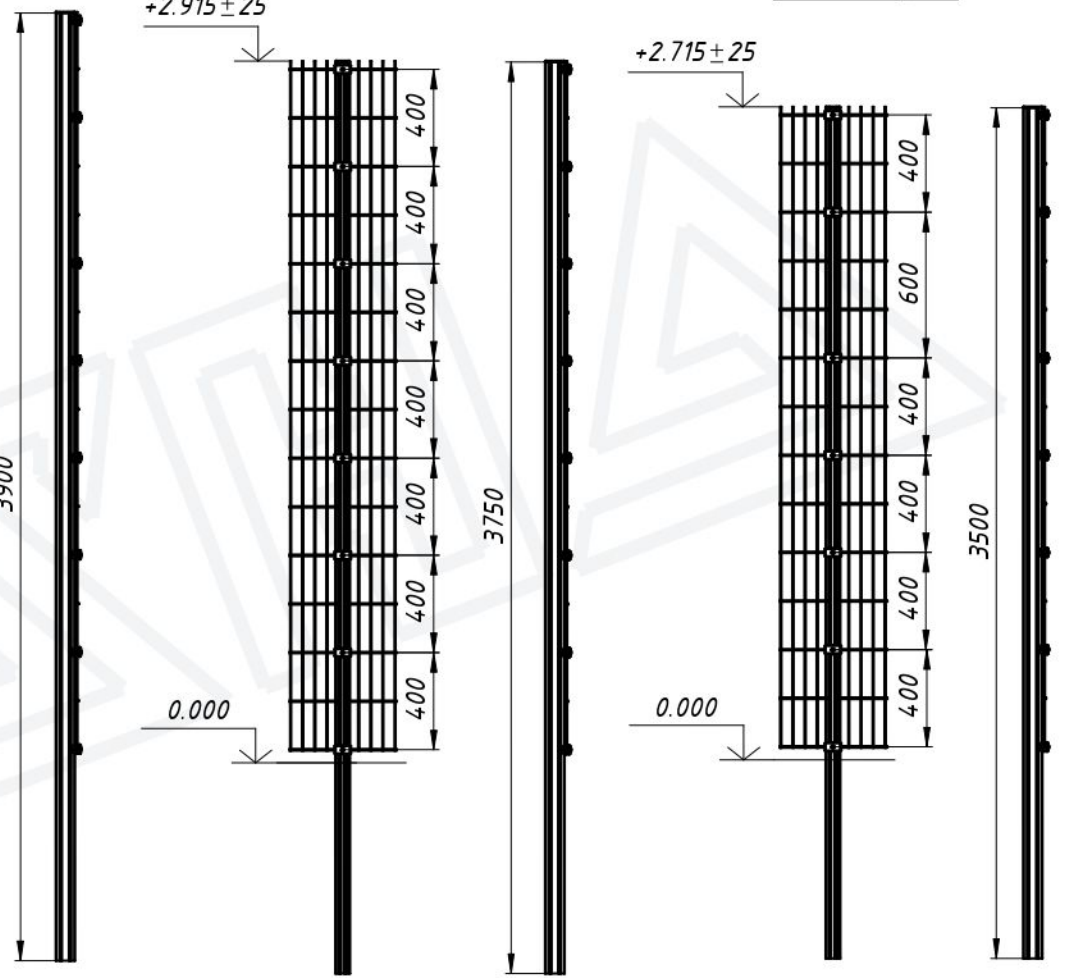
Высота ограждения 3.1м
Панель 3,03м

Высота ограждения 2.9м
Панель 2,83м

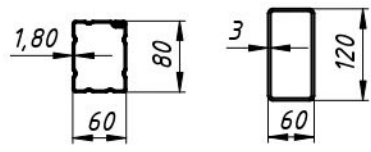
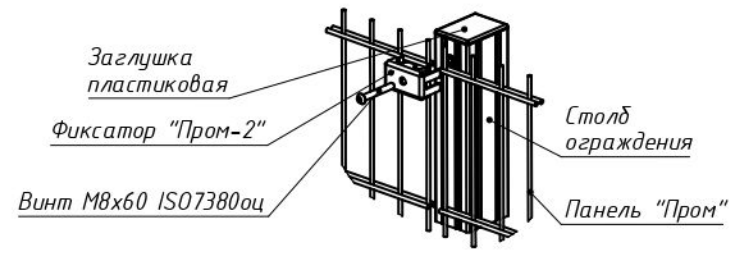
Высота ограждения 2,7м
Панель 2,63м



Вид Н (увеличено)



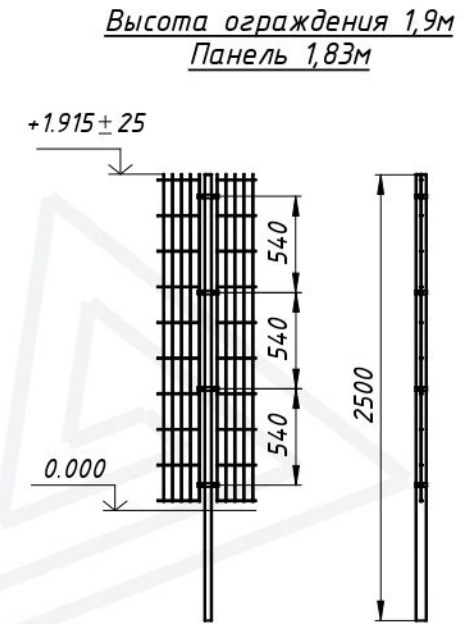
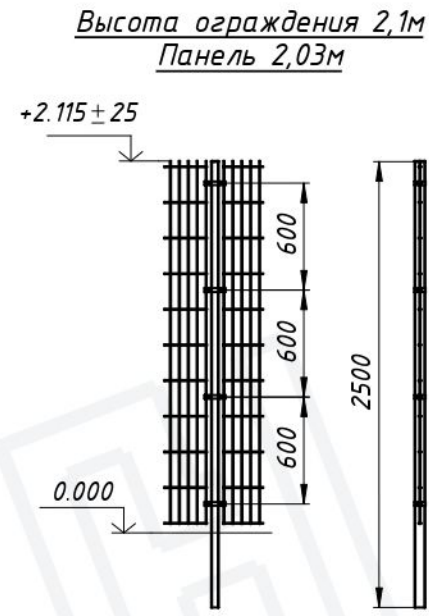
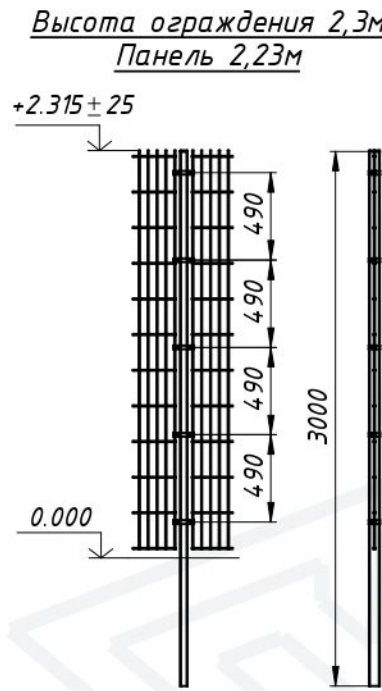
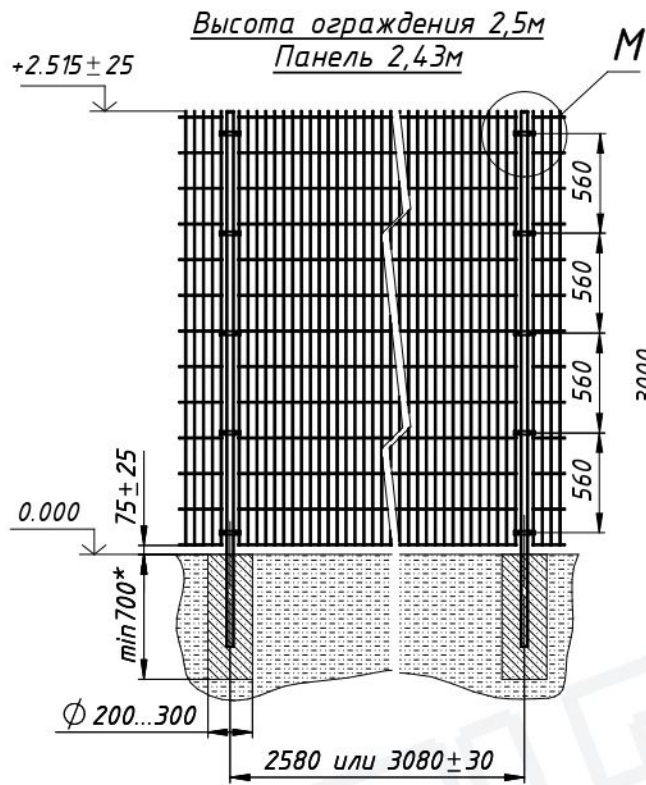
Сечения столбов



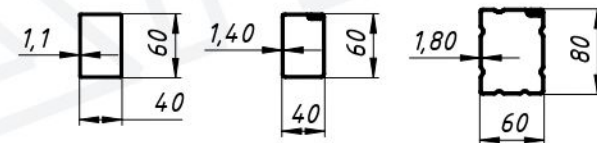
1. Размеры для справок
2. * - Глубину скважин, для бетонирования столбов ограждения, выполнить ниже глубины промерзания на 200...300 мм согласно СНиП 2.01.07-85

Изм.	Лист	№ докум.	Подп.	Дата

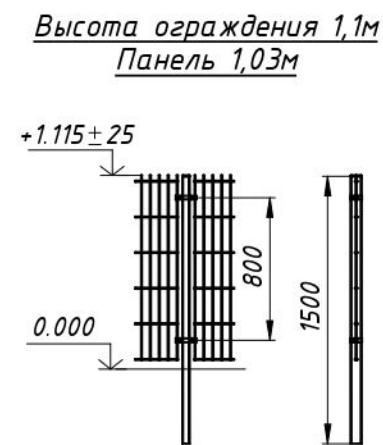
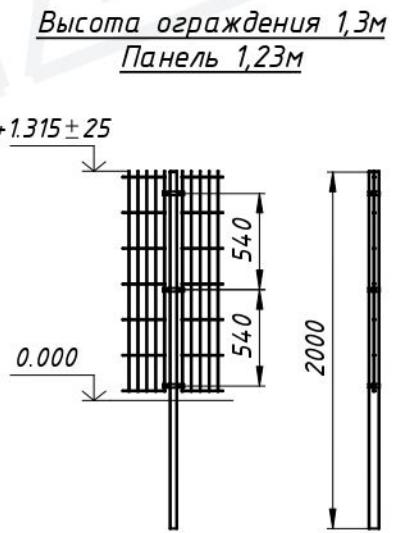
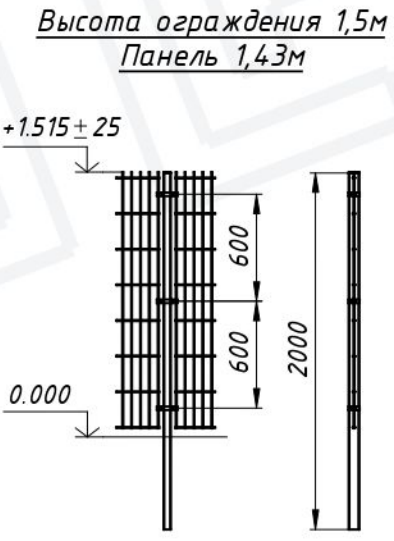
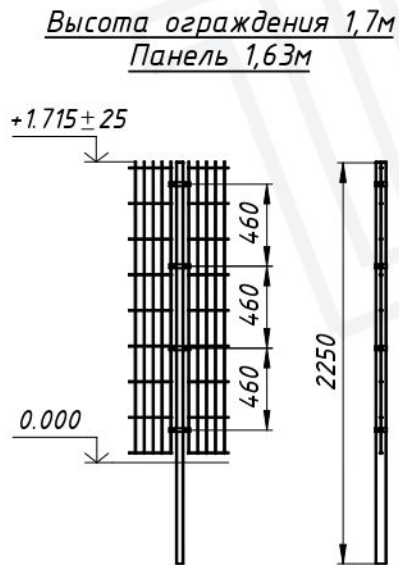
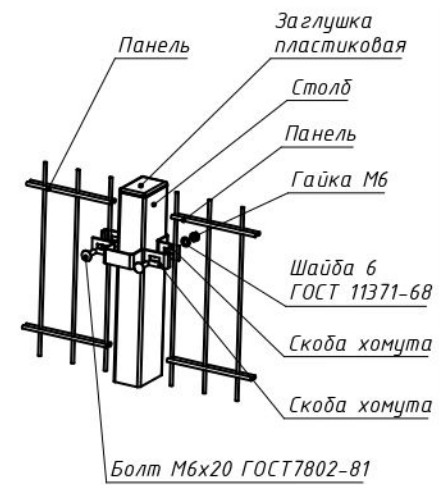
Система ограждения "Пром"
под бетонирование (яч.200x50)



Сечения столбов

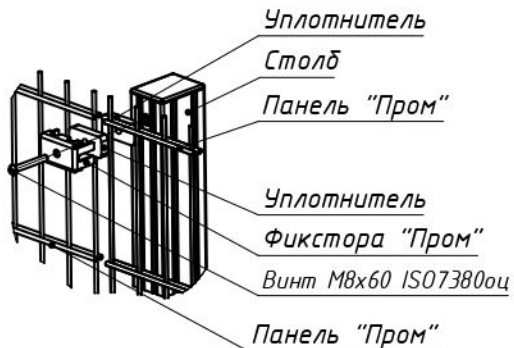


Вид М (увеличено)

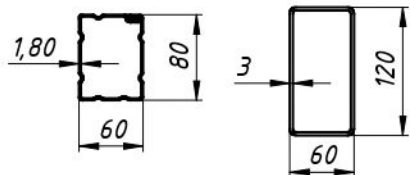


1. Размеры для справок
2. *-Глубину скважин, для бетонирования столбов ограждения, выполнить ниже глубины промерзания на 200...300 мм согласно СНиП 2.01.07-85

Вид 0
(увеличено)



Сечения столбов



Высота ограждения 6,18м
Панель 2,03+2,03+2,03м

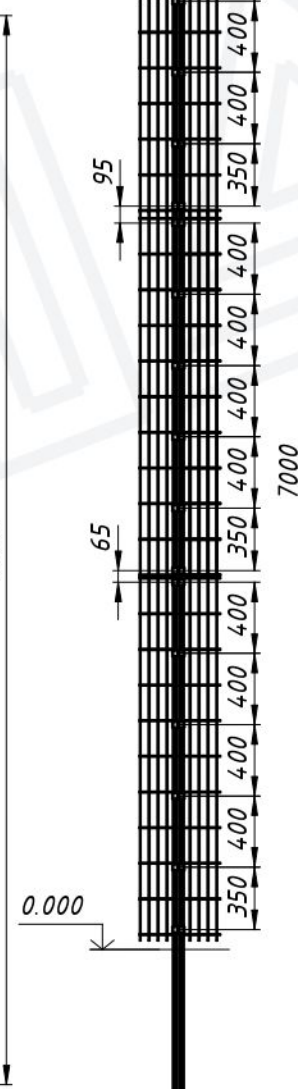
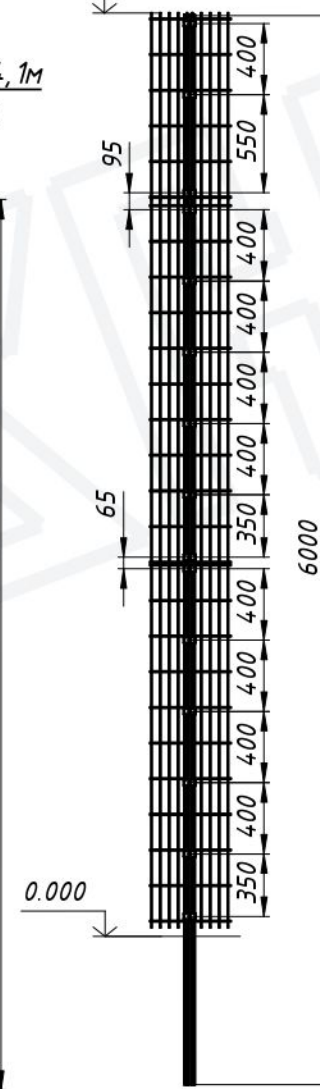
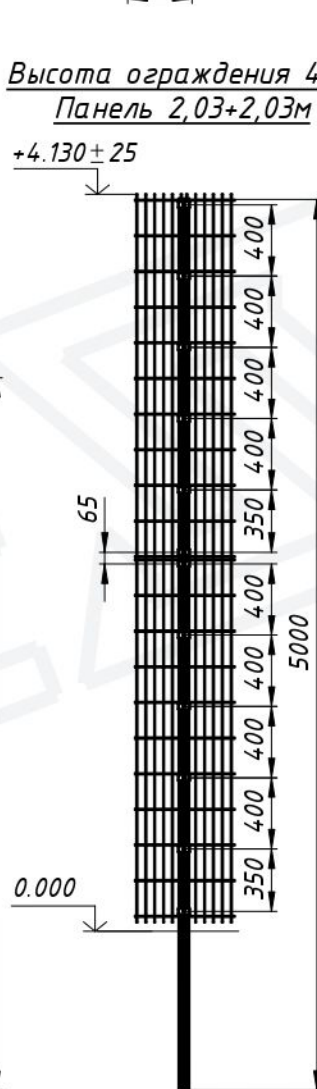
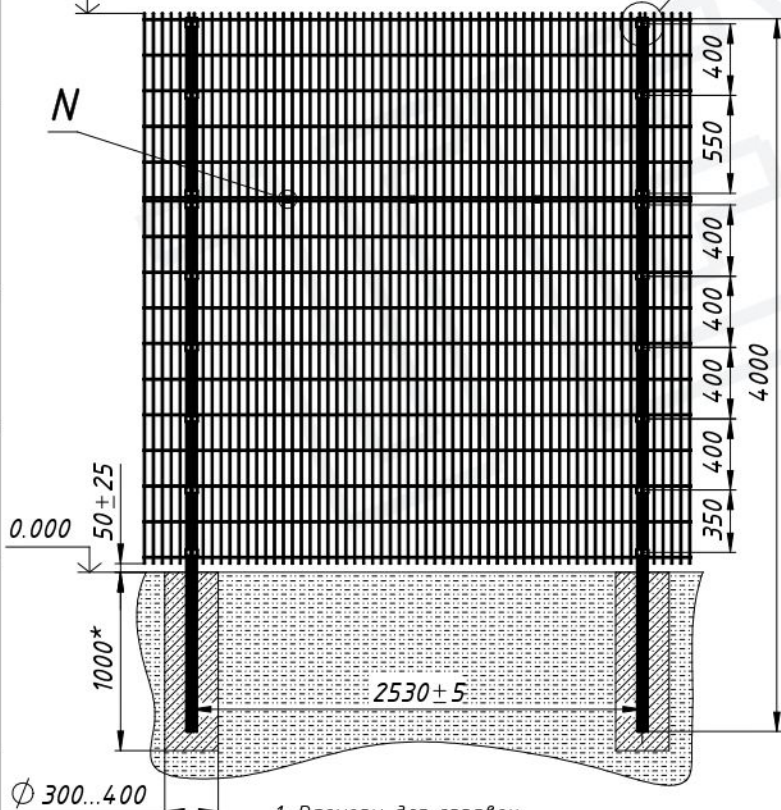
+6.180±25

Высота ограждения 5,18м
Панель 2,03+2,03+1,03м
+5.180±25

Высота ограждения 4,1м
Панель 2,03+2,03м
+4.130±25

Высота ограждения 3,1м
Панель 2,03+1,03м

+3.130±25



Сборка угла
спортивной
площадки



Дополнительные
аксессуары
(соединитель панелей)
Вид N
сзади



спереди



1. Размеры для справок
2. * - Глубину скважин, для бетонирования столбов ограждения, выполнить ниже глубины промерзания на 200...300 мм согласно СНиП 2.01.07-85

Изм.	Лист	№ докум.	Подп.	Дата

Система ограждения "Пром-Спорт"
под бетонирование

Лист
13

Перв. примен.

Справ. №

Подпись и дата

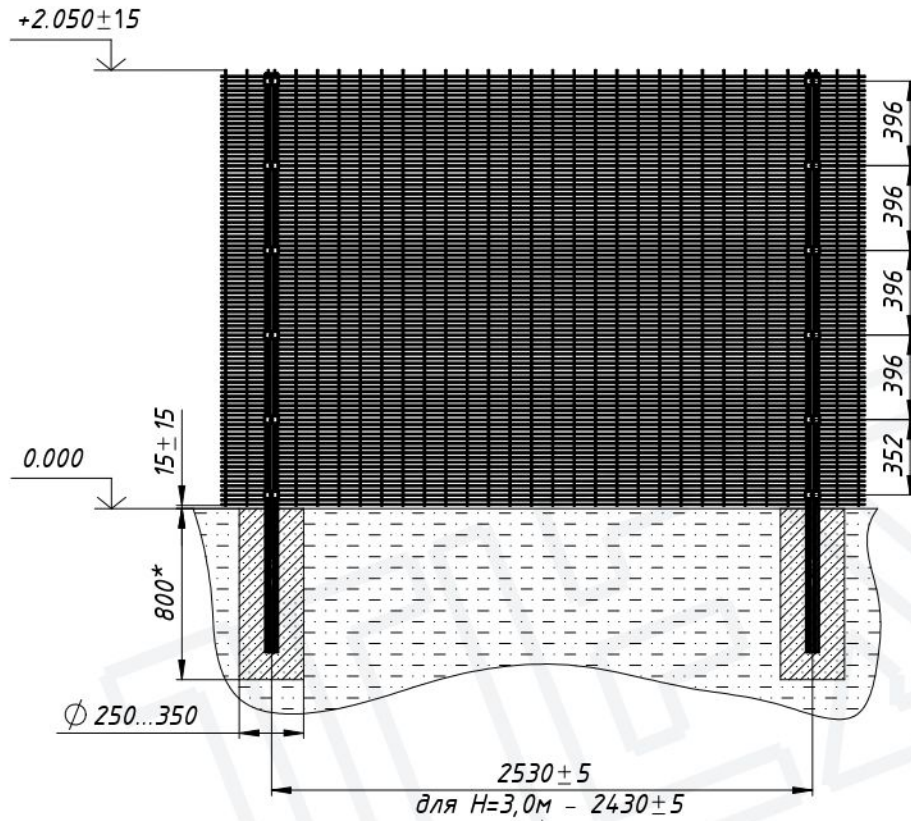
Инв. № дубл.

Взам. инв. №

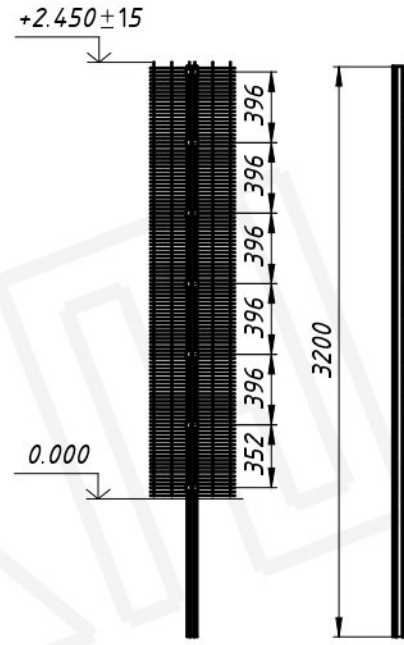
Подпись и дата

Инв. № подл.

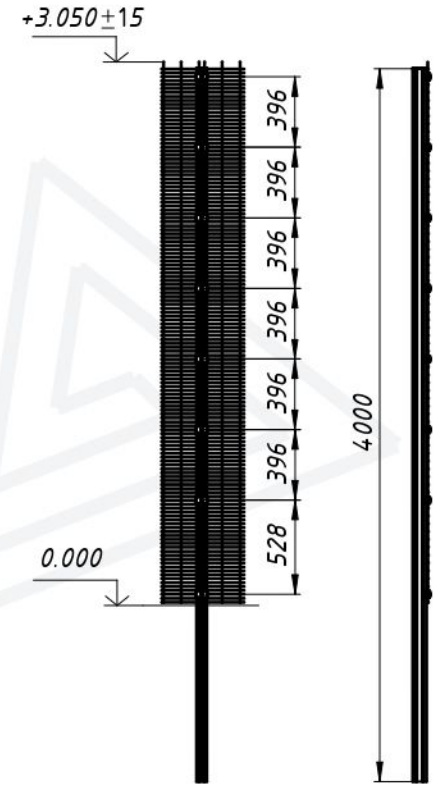
Высота ограждения 2,0м
Панель 2,03x2,5м



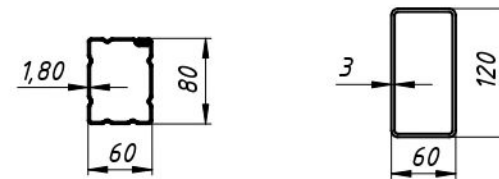
Высота ограждения 2,45м
Панель 2,43x2,5м



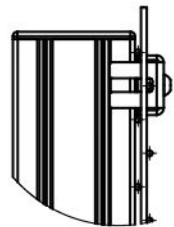
Высота ограждения 3,05м
Панель 3,03x2,4м



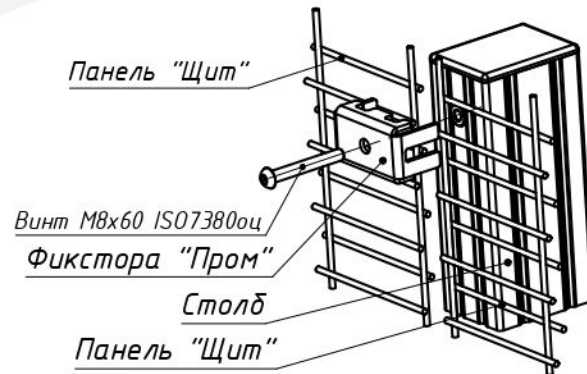
Сечения столбов



Вид P
(увеличено)



Вид P
(повернуто)

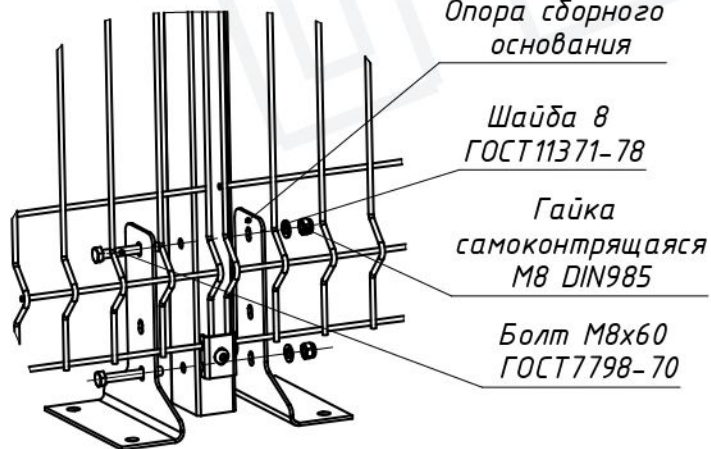
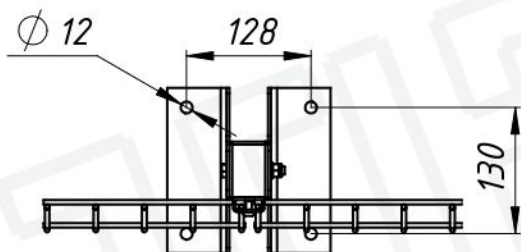
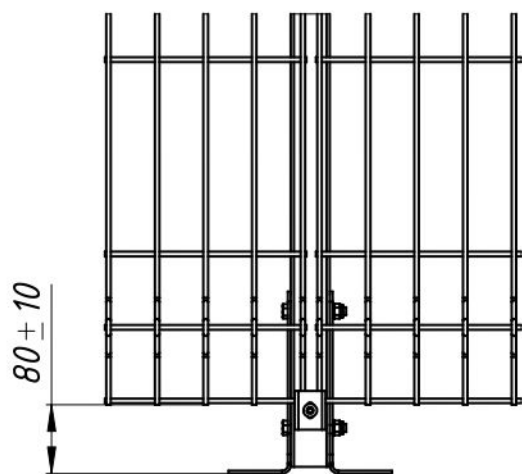


1. Размеры для справок
2. *-Глубину скважин, для бетонирования столбов ограждения, выполнить ниже глубины промерзания на 200...300 мм согласно СНиП 2.01.07-85

Изм.	Лист	№ докум.	Подп.	Дата

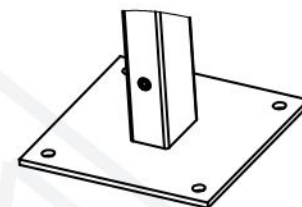
Система ограждения "Щит"
под бетонирование (яч.22x100)

Основание столба сборное

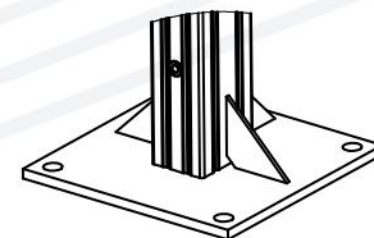


Приварные основания

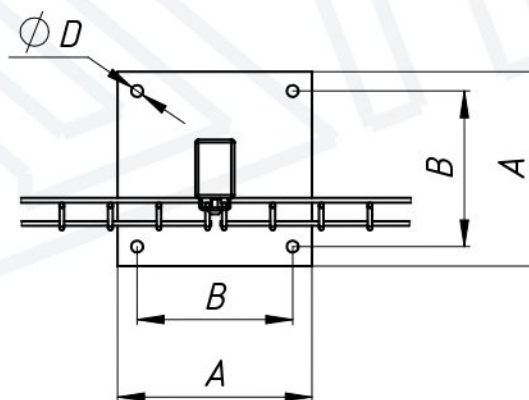
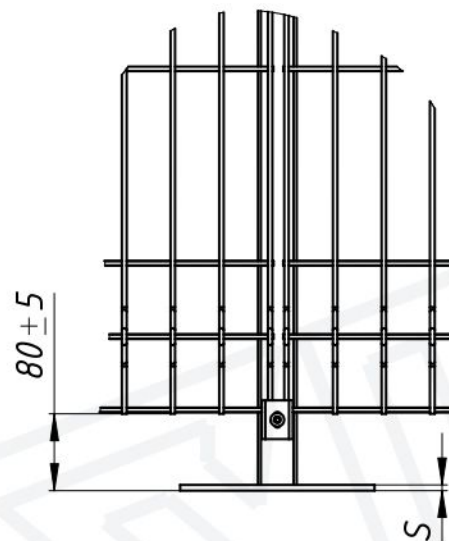
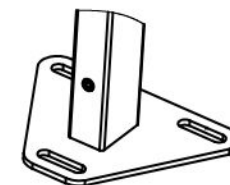
Столб со стандартным исполнением основания



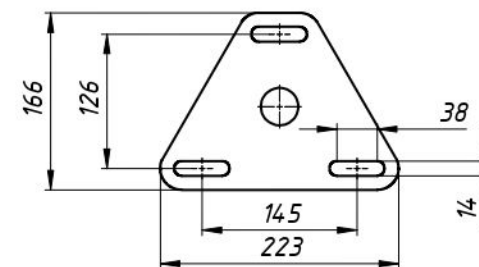
Столб с усиленным исполнением основания



Столб с треугольным основанием



Тип основания	A, мм	B, мм	D, мм	S, мм
Стандарт	200	160	12	6
Усиленное	200	160	18	10
Увеличенное	240	200	18	10



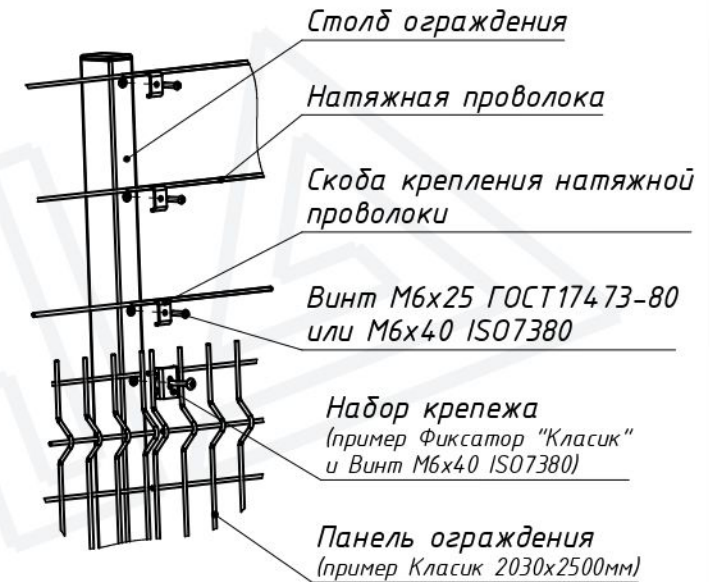
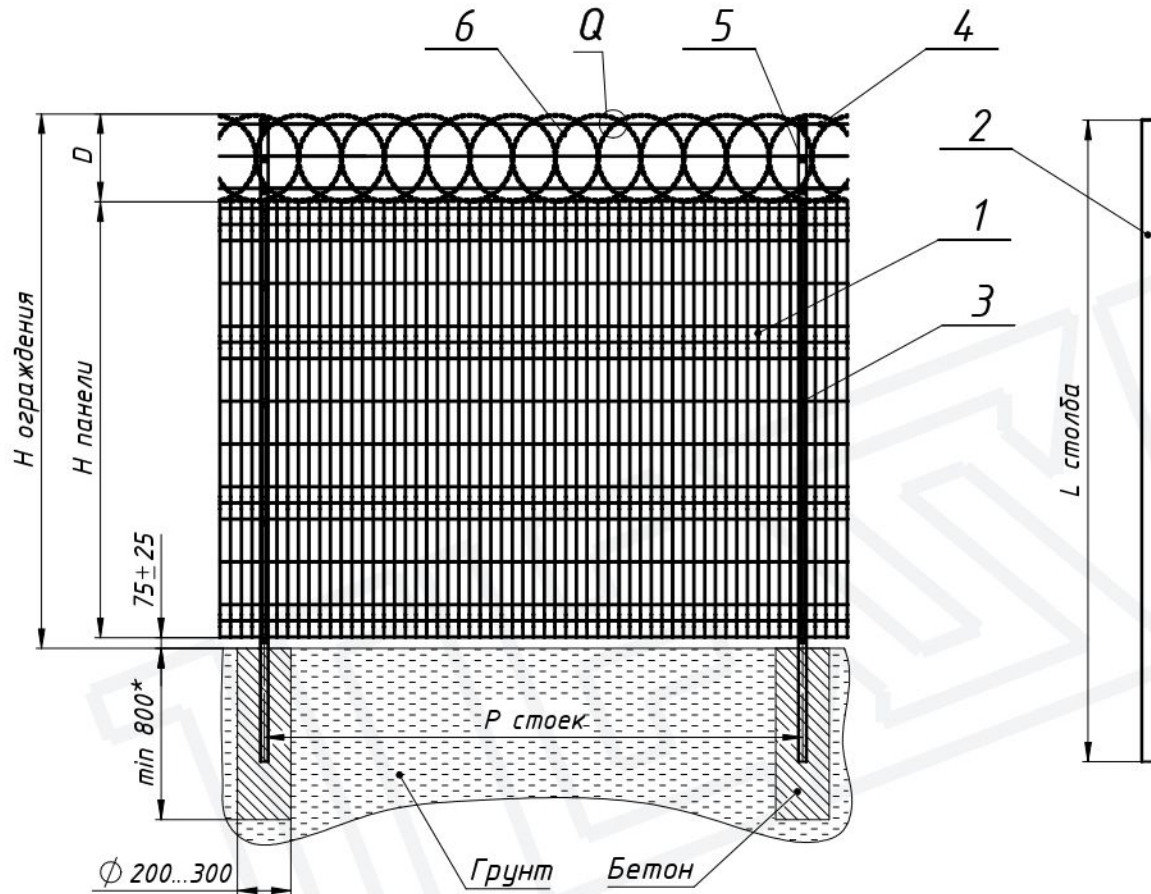
Дополнительные аксессуары
ОСНОВАНИЯ СТОЛБОВ

Лист
15

Изм.	Лист	№ докум.	Подп.	Дата

Ограждение с плоским барьером безопасности на удлиненных столбах

Сборка ограждения и крепление натяжной проволоки



	Наименование
1	Панель ограждения
2	Столб ограждения
3	Набор крепежа
4	Натяжная проволока
5	Набор крепежа натяжной проволоки (скоба + винт М6х25)
6	Плоский барьер безопасности

1. Условные обозначения

- H панели - высота панели (пример панель Классик 2030х2500мм - 2030мм)
- D - диаметр ПББ (пример ПББ 400 - 400мм)
- H ограждения - высота ограждения с ПББ (пример 2500±25мм)
- P стоек - шаг установки стоек (пример для системы ограждения Классик с панелью Классик 2030х2500мм - 2517±5мм)
- L столба - длина столба ограждения (пример 3000 мм)

2. *-Глубину скважин, для бетонирования столбов ограждения, выполнить ниже глубины промерзания на 200...300 мм согласно СНиП 2.01.07-85

Дополнительные аксессуары					Лист
Удлиненный столб под ПББ, колючую проволоку или АКЛ					
Изм.	Лист	№ докум.	Подп.	Дата	16

Ограждение с 3-мя рядами колючей проволоки или АКЛ на удлинненных столбах

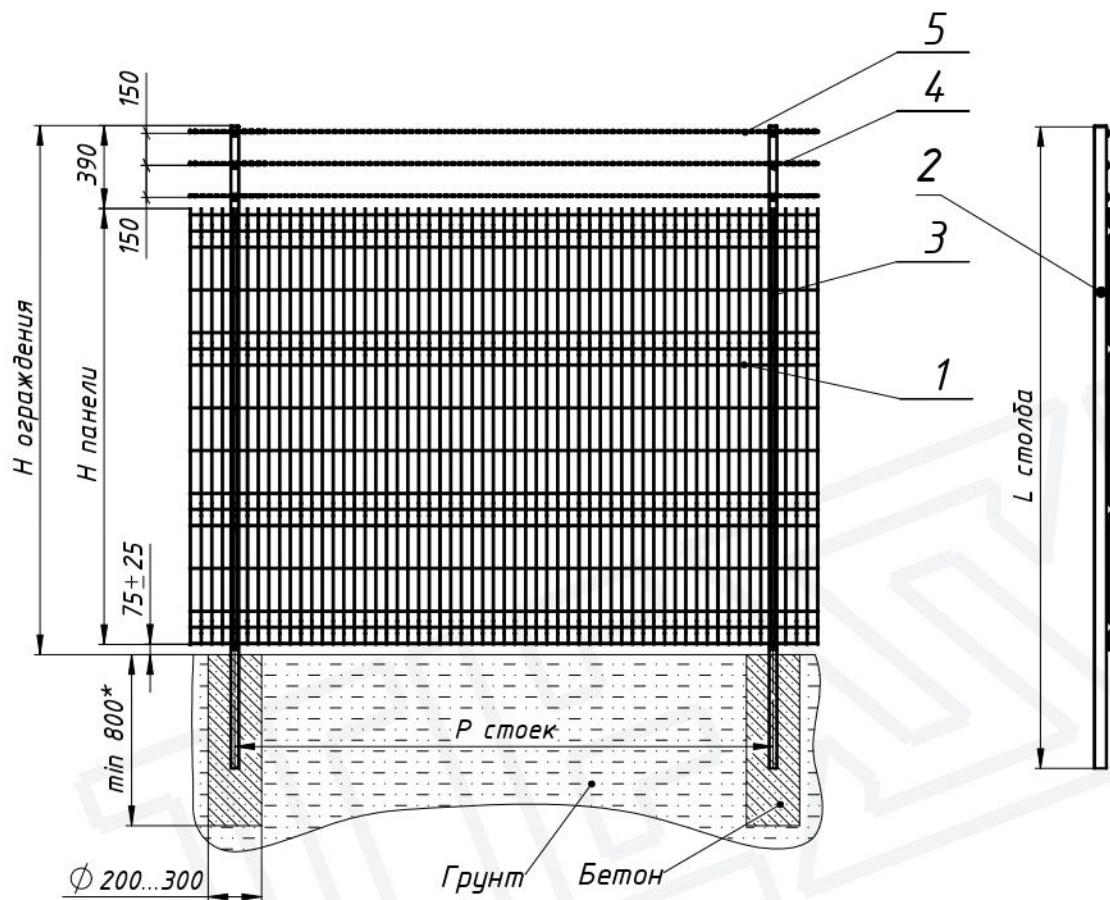
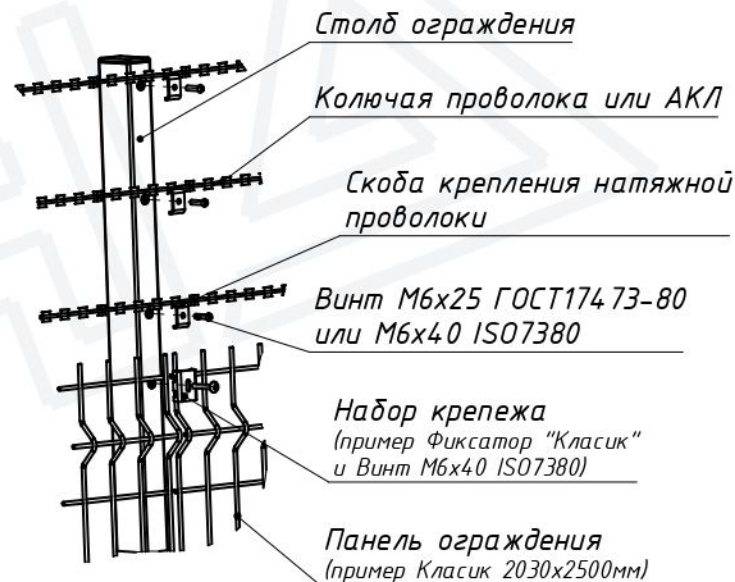


Схема монтажа колючей проволоки или АКЛ



Наименование	
1	Панель ограждения
2	Столб ограждения
3	Набор крепежа
4	Набор крепежа натяжной проволоки (скоба + винт М6х25)
5	Нить АКЛ или колючая проволока

1. Условные обозначения

H панели – высота панели (пример панель Классик 2030х2500мм – 2030мм)

H ограждения – высота ограждения с 3-мя рядами колючей проволоки (пример 2500±25мм)

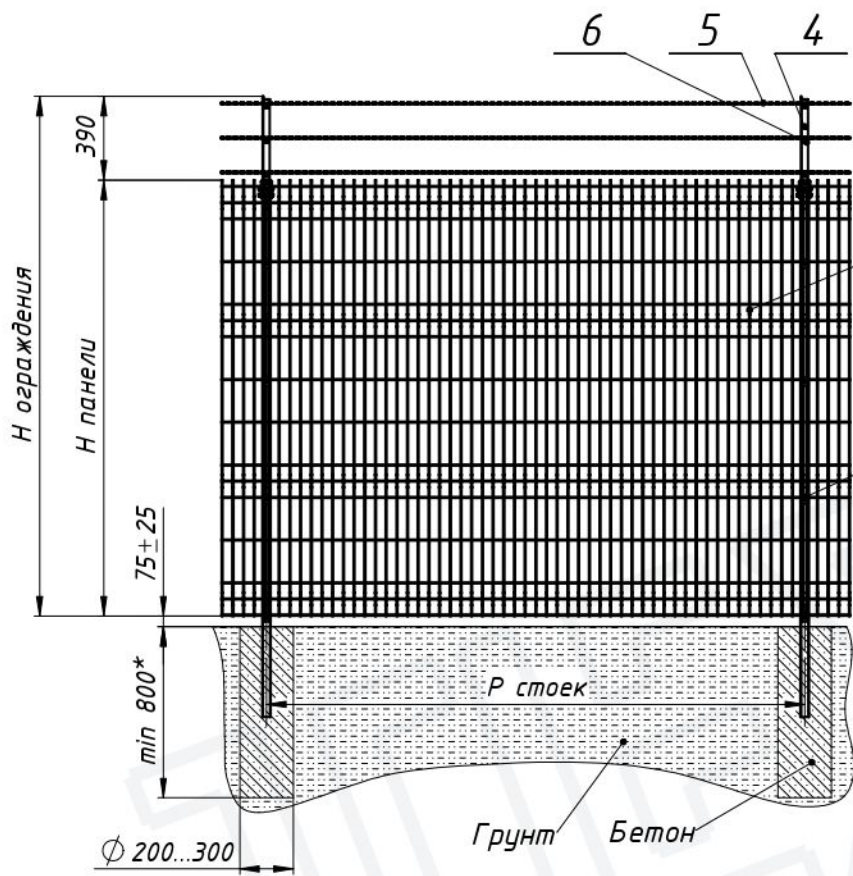
Р стоек – шаг установки стоек (пример для системы ограждения Классик с панелью 2030х2500мм – 2517±5мм)

L столба – длина столба ограждения (пример 3000 мм)

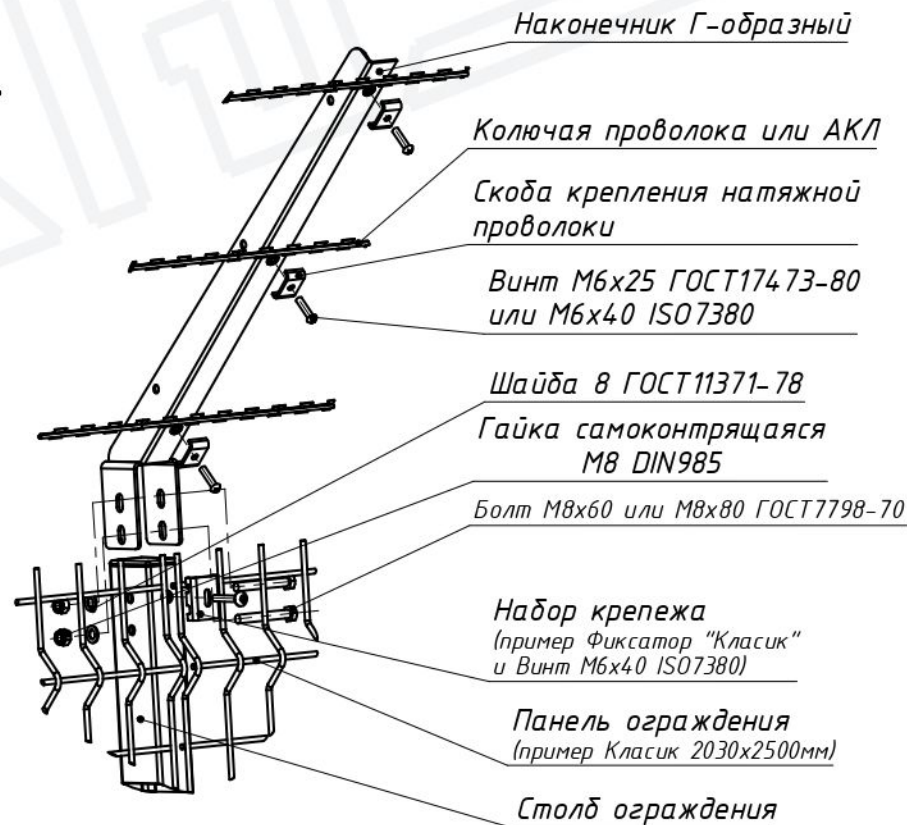
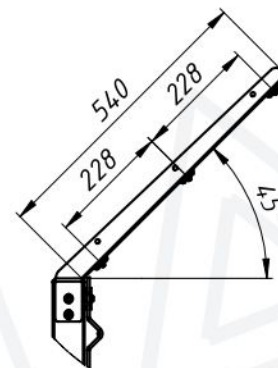
2. * – Глубину скважин, для бетонирования столбов ограждения, выполнить ниже глубины промерзания на 200...300 мм согласно СНиП 2.01.07-85

Дополнительные аксессуары					Лист
Удлинненный столб под ПББ, колючую проволоку или АКЛ					17
Изм.	Лист	№ докум.	Подп.	Дата	

Ограждение с Г-образным наконечником и 3-мя рядами колючей проволоки или АКЛ



Вид R



Наименование	
1	Панель ограждения
2	Столб ограждения
3	Набор крепежа
4	Наконечник Г-образный
5	Колючая проволока или нить АКЛ
6	Набор крепежа натяжной проволоки (скоба + винт М6х25)

1. Условные обозначения

H панели - высота панели (пример панель Классик 2030х2500мм - 2030мм)

H ограждения - высота ограждения с 3-мя рядами колючей проволоки (пример 2500±25мм)

Р стоек - шаг установки стоек (пример для системы ограждения Классик с панелью 2030х2500мм - 2517±5мм)

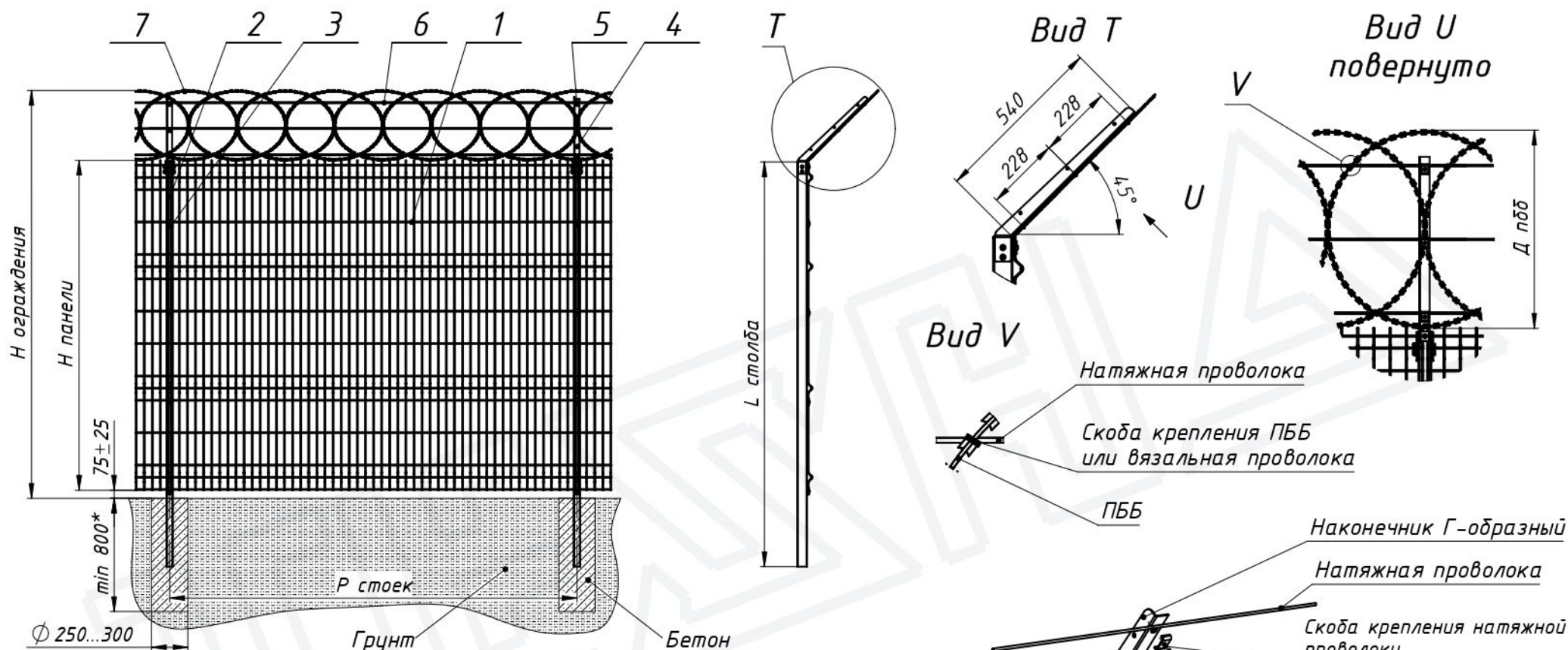
L столба - длина столба ограждения (пример 2500 мм)

2. *-Глубину скважин, для бетонирования столбов ограждения, выполнить ниже глубины промерзания на 200...300 мм согласно СНиП 2.01.07-85

Изм.	Лист	№ докум.	Подп.	Дата

Дополнительные аксессуары
Наконечник Г-образный с 3-мя рядами колючей проволоки или АКЛ

Ограждение с Г-образным наконечником и плоским барьером безопасности



	Наименование
1	Панель ограждения
2	Столб ограждения
3	Набор крепежа
4	Наконечник Г-образный
5	Набор крепежа натяжной проволоки (скоба + винт М6х25)
6	Натяжная проволока
7	Плоский барьер безопасности

1. Условные обозначения

H панели - высота панели (пример панель Класик 2030x2500мм - 2030мм)

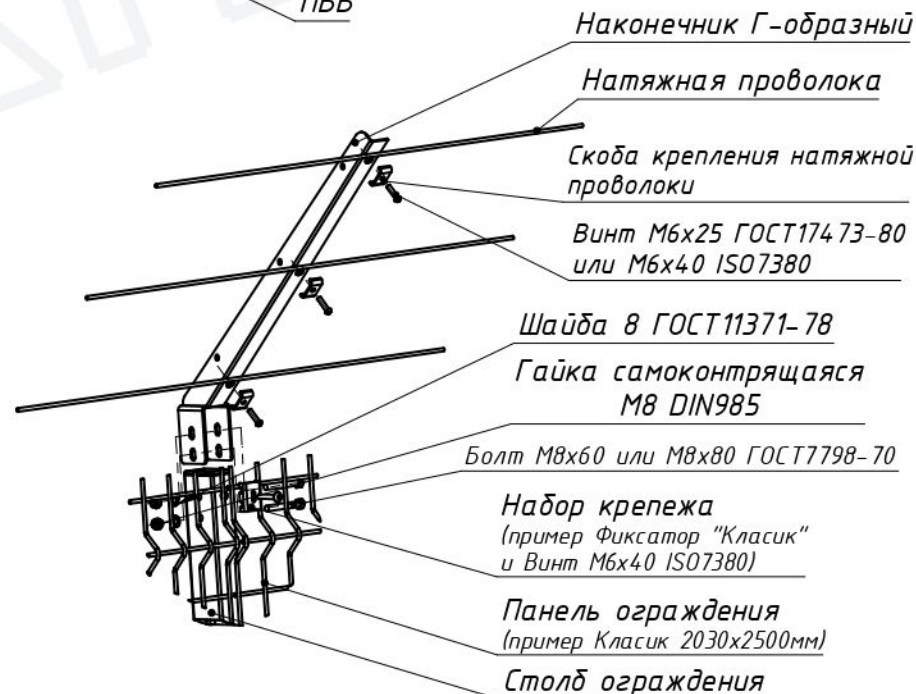
H ограждения - высота ограждения с плоским барьером безопасности (пример с ПББ600 - 2550±25мм)

Р стоек - шаг установки стоек (пример для системы ограждения Класик с панелью 2030x2500мм - 2517±5мм)

L столба - длина столба ограждения (пример 2500 мм)

Д пдб - Диаметр плоского барьера безопасности (пример ПББ600- 600мм)

2. *-Глубину скважин, для бетонирования столбов ограждения, выполнить ниже глубины промерзания на 200...300 мм согласно СНиП 2.01.07-85



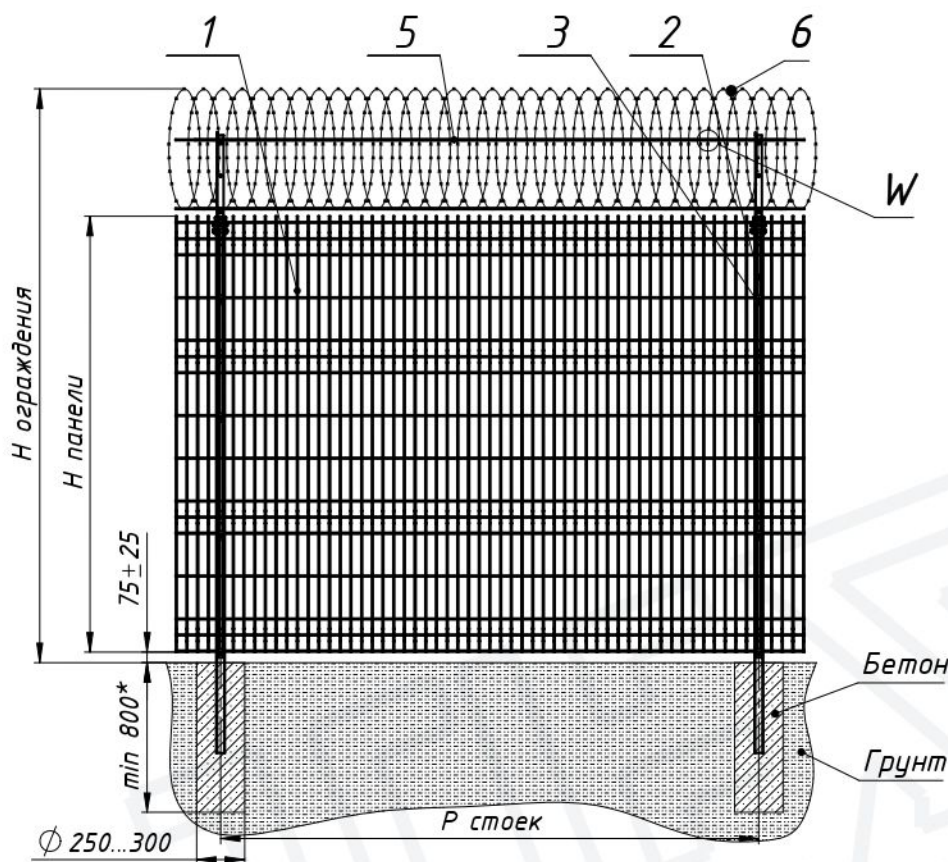
Изм.	Лист	№ докум.	Подп.	Дата

Дополнительные аксессуары
Наконечник Г-образный и ПББ.

Лист

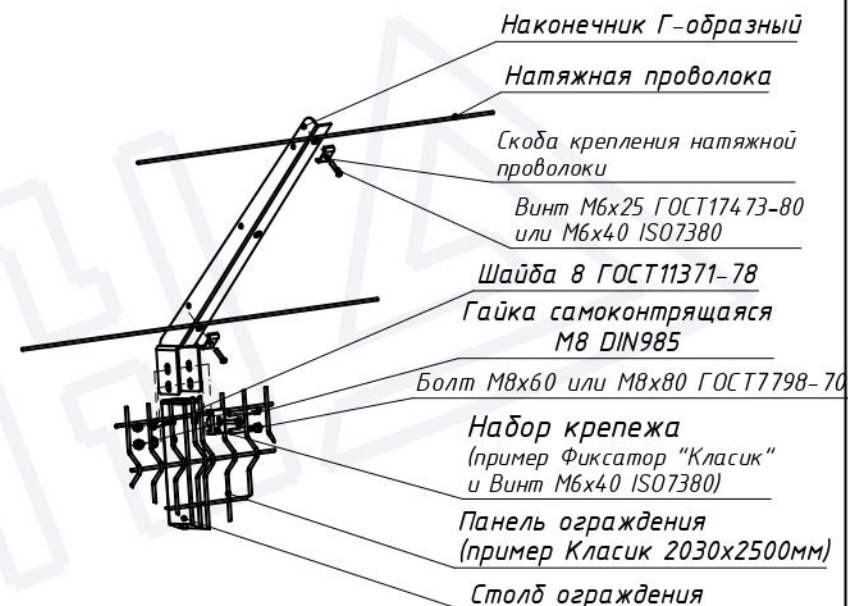
19

Ограждение с Г-образным наконечником и спиральным барьером безопасности

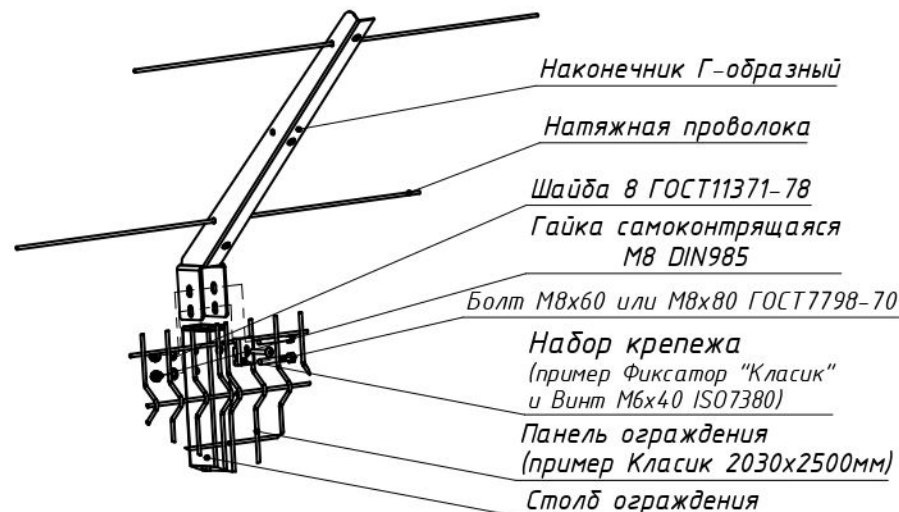


Варианты крепления натяжной проволоки

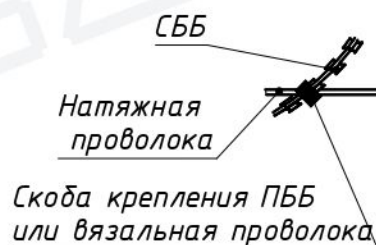
Вариант 1



Вариант 2



Вид W



Наименование	
1	Панель ограждения
2	Столб ограждения
3	Набор крепежа
4	Наконечник Г-образный
5	Натяжная проволока
6	Спиральный барьер безопасности

1. Условные обозначения

H панели - высота панели (пример панель Класик 2030x2500мм - 2030мм)

H ограждения - высота ограждения со спиральным барьером безопасности (пример с СББ600 - 2700 ± 25мм)

P стоек - шаг установки стоек (пример для системы ограждения Класик с панелью 2030x2500мм - 2517 ± 5мм)

L столба - длина столба ограждения (пример 2500 мм)

Д сдб - Диаметр спирального барьера безопасности (пример СББ600- 550мм)

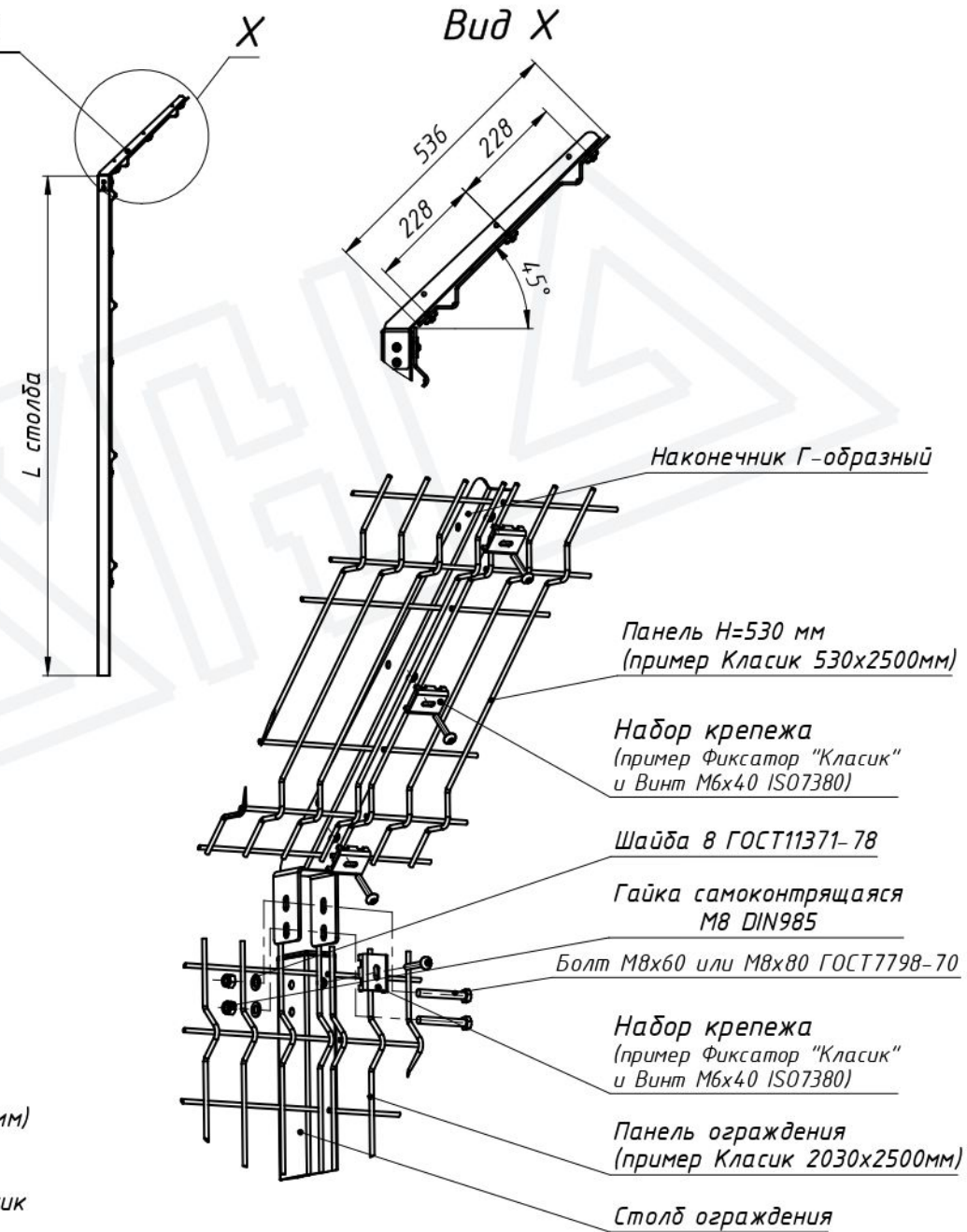
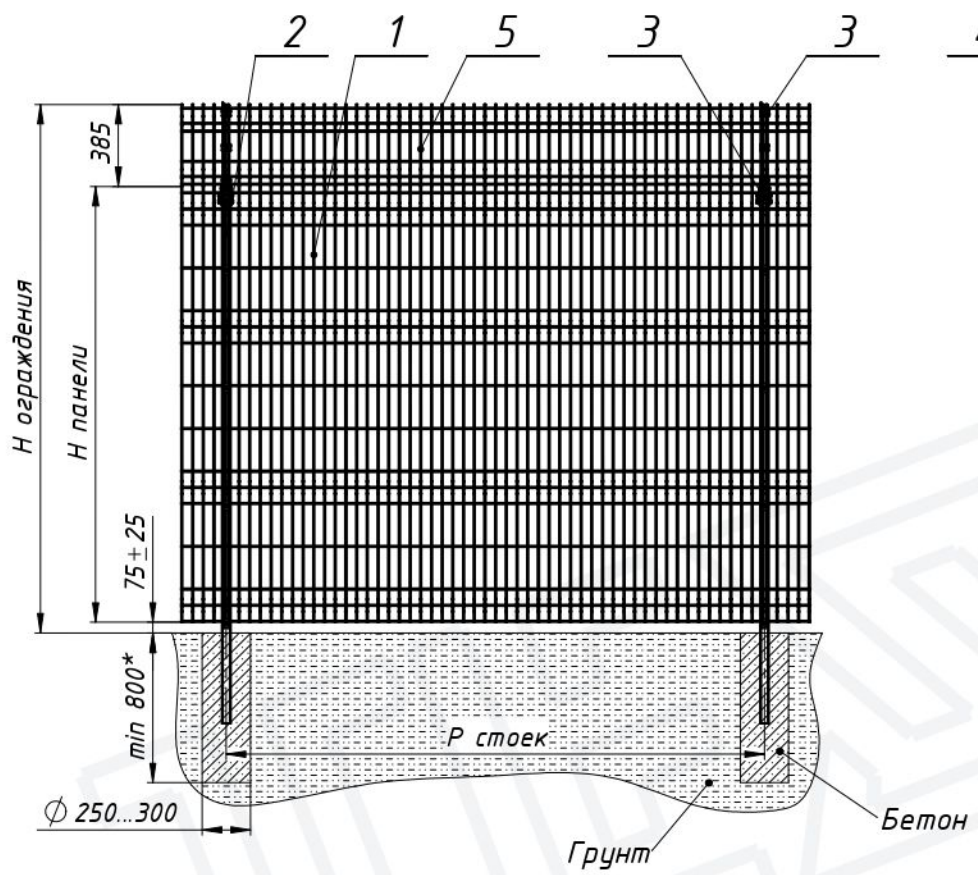
2. *-Глубину скважин, для бетонирования столбов ограждения, выполнить ниже глубины промерзания на 200...300 мм согласно СНиП 2.01.07-85

Изм	Лист	№ докум.	Подп.	Дата
-----	------	----------	-------	------

Дополнительные аксессуары
Наконечник Г-образный и СББ.

Лист
20

Ограждение с Г-образным наконечником и наклонной панелью

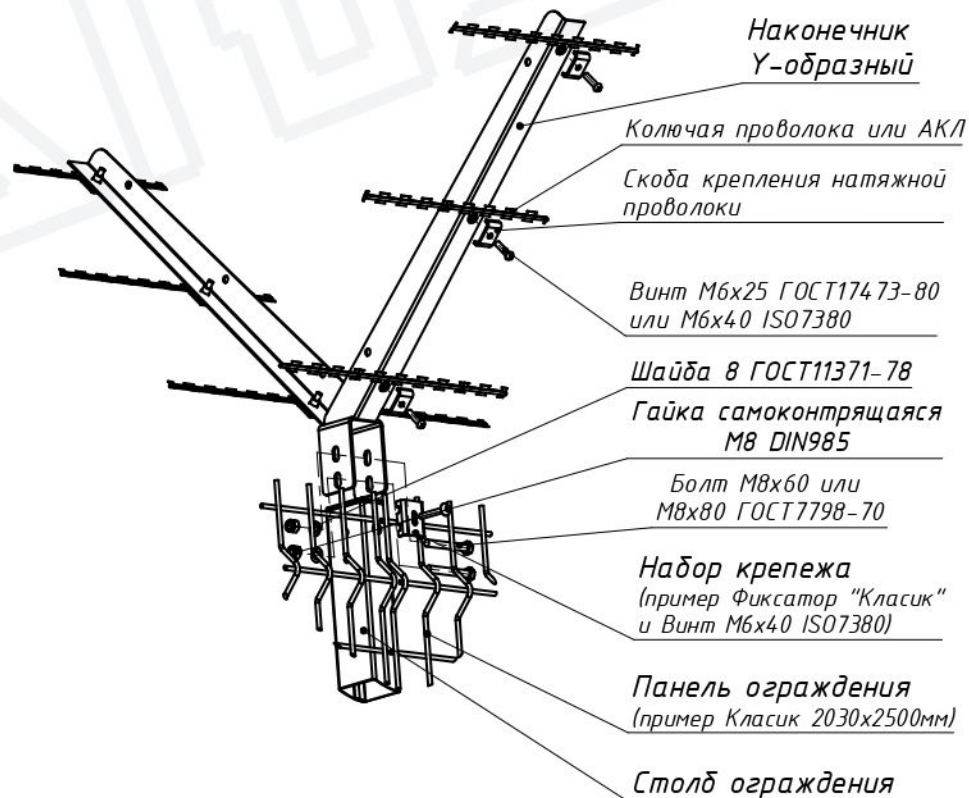
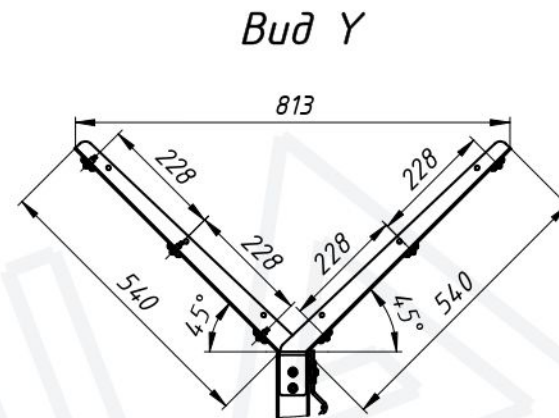
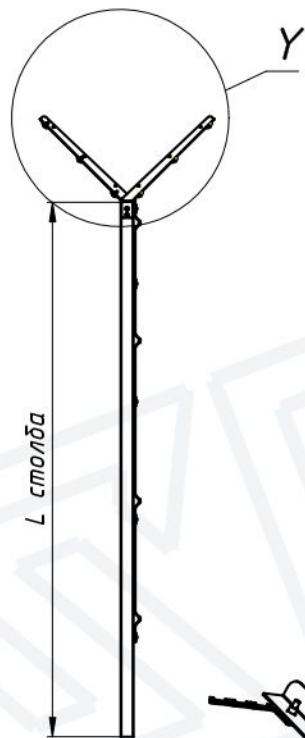
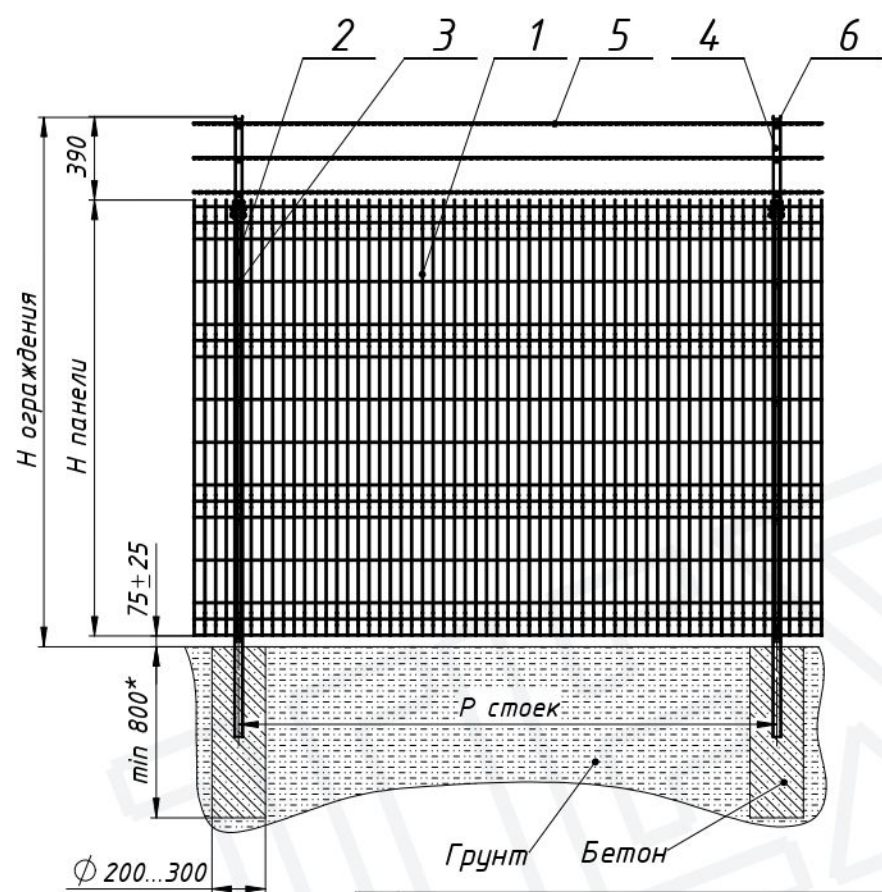


Наименование	
1	Панель ограждения
2	Столб ограждения
3	Набор крепежа "Классик"
4	Наконечник Г-образный
5	Панель Н=530мм

1. Условные обозначения
 H панели - высота панели (пример панель Классик 2030x2500мм - 2030мм)
 H ограждения - высота ограждения с наклонной панелью (пример 2500±25мм)
 P стоек - шаг установки стоек (пример для системы ограждения Классик с панелью 2030x2500мм - 2517±5мм)
 L столба - длина столба ограждения (пример 2500 мм)
2. * - Глубину скважин, для бетонирования столбов ограждения, выполнить ниже глубины промерзания на 200...300 мм согласно СНиП 2.01.07-85

Перв. примен. / Справ. № / Подпись и дата / Инв. № дубл. / Взам. инв. № / Подпись и дата / Инв. № подл.

Ограждение с Y-образным наконечником и 6-тью рядами колючей проволоки или АКЛ



Наименование	
1	Панель ограждения
2	Столб ограждения
3	Набор крепежа
4	Наконечник Y-образный
5	Нить АКЛ
6	Набор крепежа натяжной проволоки (скоба + винт M6x25)

1. Условные обозначения

H панели - высота панели (пример панель Классик 2030x2500мм - 2030мм)

H ограждения - высота ограждения с 6-тью рядами колючей проволоки (пример 2500±25мм)

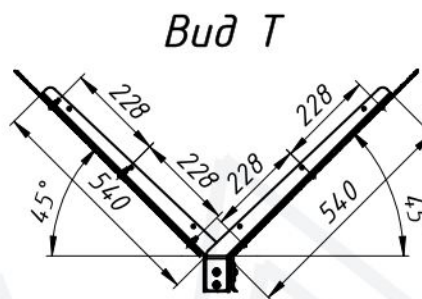
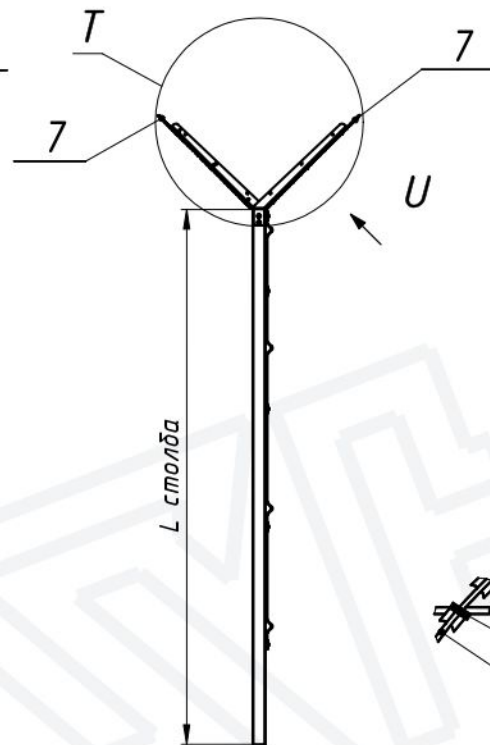
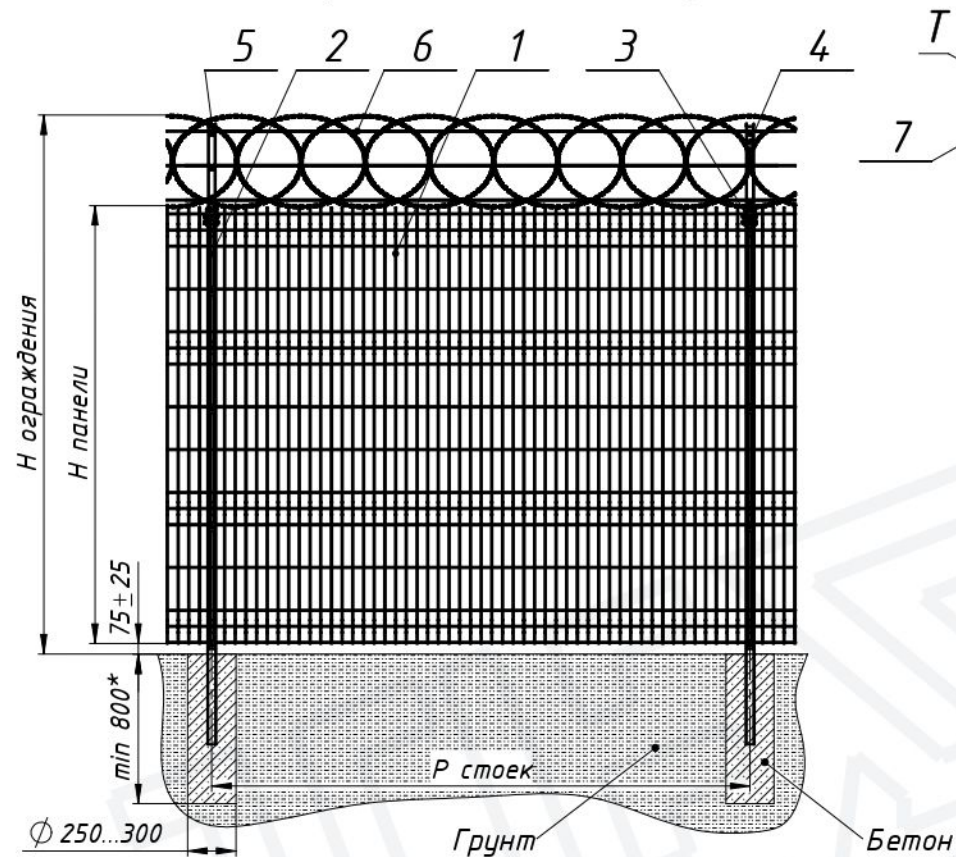
P стоек - шаг установки стоек (пример для системы ограждения Классик с панелью 2030x2500мм - 2517±5мм)

L столба - длина столба ограждения (пример 2500 мм)

2. * - Глубину скважин, для бетонирования столбов ограждения, выполнить ниже глубины промерзания на 200...300 мм согласно СНиП 2.01.07-85

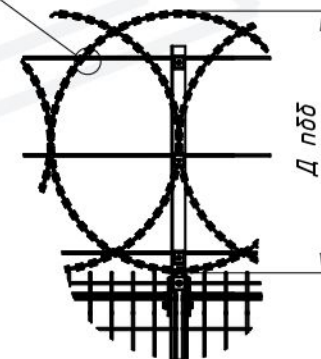
Изм.	Лист	№ докум.	Подп.	Дата	Дополнительные аксессуары Наконечник Y-образный и 6 рядов колючей проволоки или АКЛ	Лист 22
------	------	----------	-------	------	--	------------

Ограждение с Y-образным наконечником и плоским барьером безопасности



Вид U повернуто

Вид V



№	Наименование
1	Панель ограждения
2	Столб ограждения
3	Набор крепежа
4	Наконечник Y-образный
5	Набор крепежа натяжной проволоки (скоба + винт М6х25)
6	Натяжная проволока
7	Плоский барьер безопасности

1. Условные обозначения

H панели - высота панели (пример панель Класик 2030x2500мм - 2030мм)

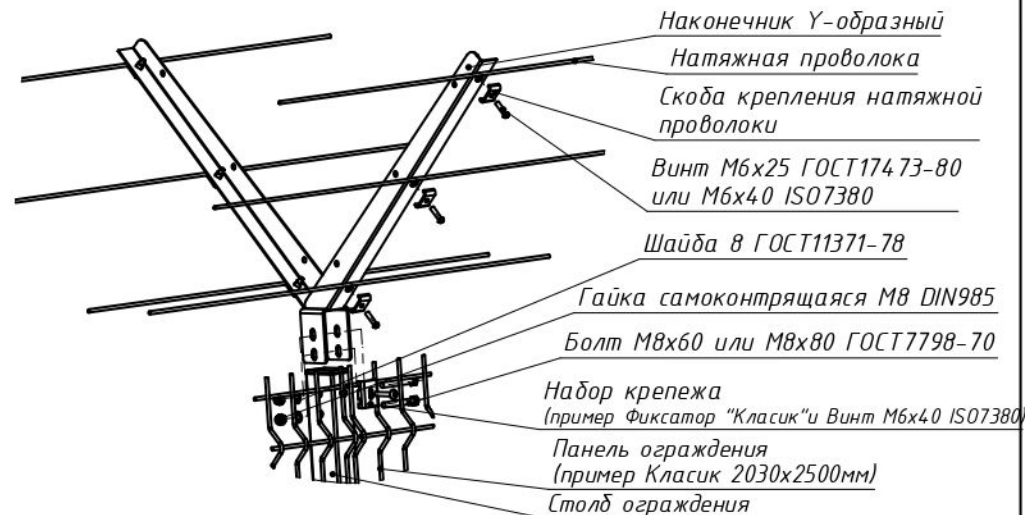
H ограждения - высота ограждения с плоским барьером безопасности (пример с ПББ600 - 2550±25мм)

P стоек - шаг установки стоек (пример для системы ограждения Класик с панелью 2030x2500мм - 2517±5мм)

L столба - длина столба ограждения (пример 2500 мм)

D пбб - Диаметр плоского барьера безопасности (пример ПББ600- 600мм)

2. * - Глубину скважин, для бетонирования столбов ограждения, выполнить ниже глубины промерзания на 200...300 мм согласно СНиП 2.01.07-85



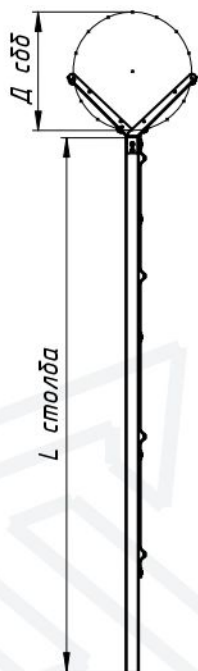
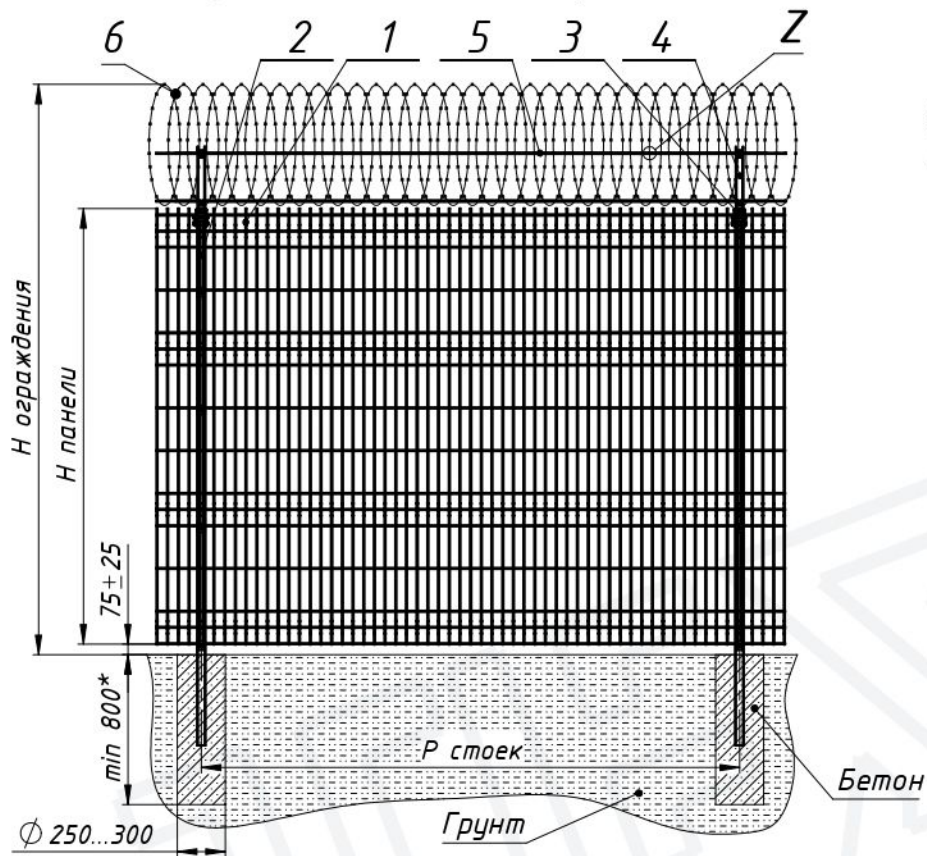
Изм.	Лист	№ докум.	Подп.	Дата

Дополнительные аксессуары
Наконечник Y-образный и ПББ.

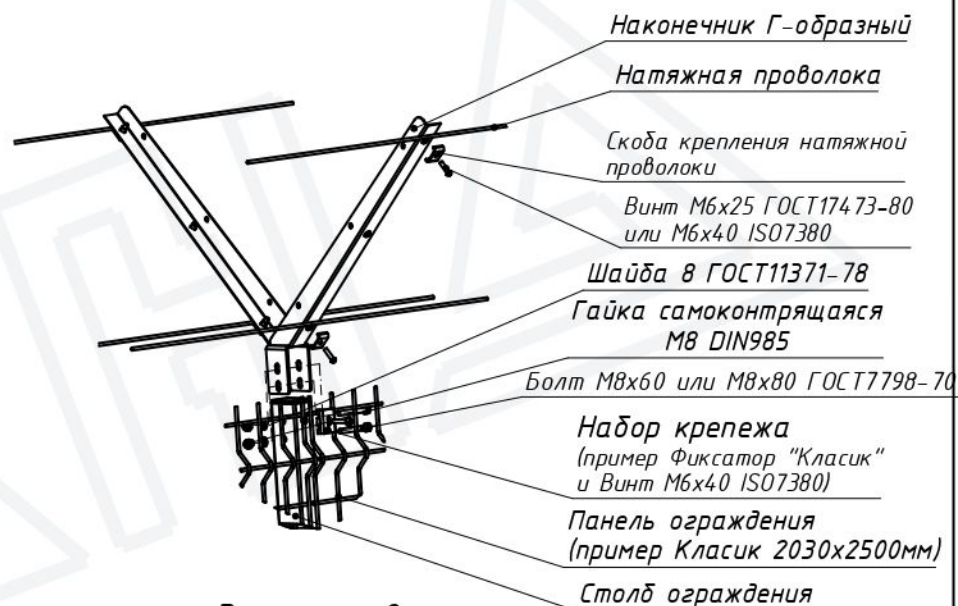
Лист
23

Ограждение с Y-образным наконечником и спиральным барьером безопасности

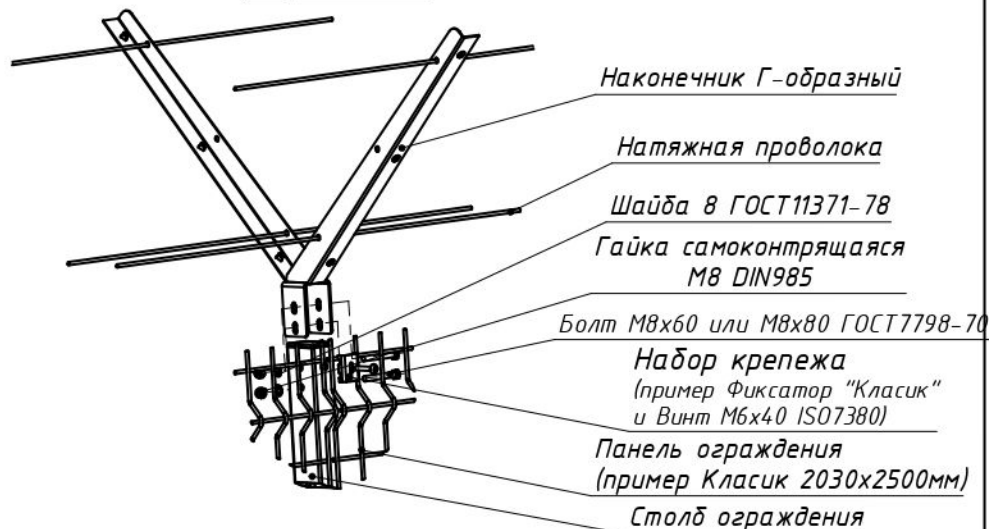
Варианты крепления натяжной проволоки



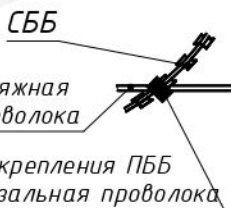
Вариант 1



Вариант 2



№	Наименование
1	Панель ограждения
2	Столб ограждения
3	Набор крепежа
4	Наконечник Y-образный
5	Натяжная проволока
6	Спиральный барьер безопасности



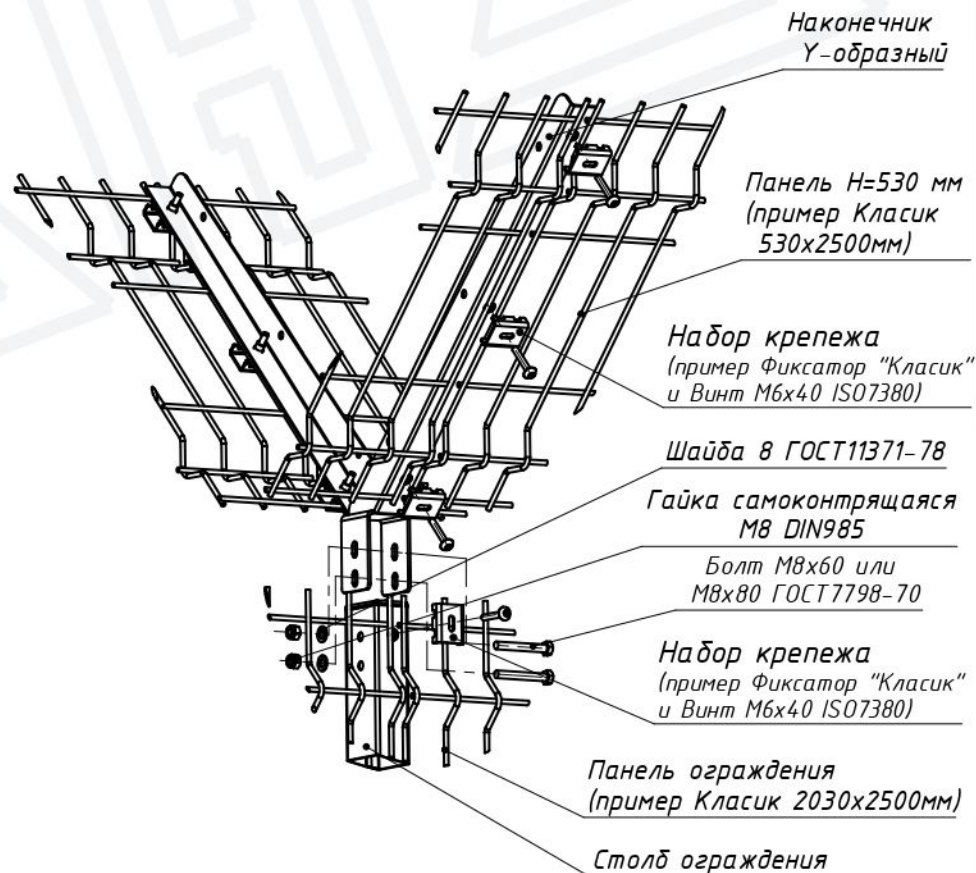
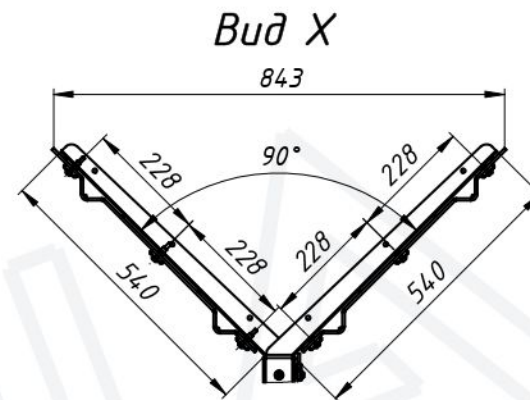
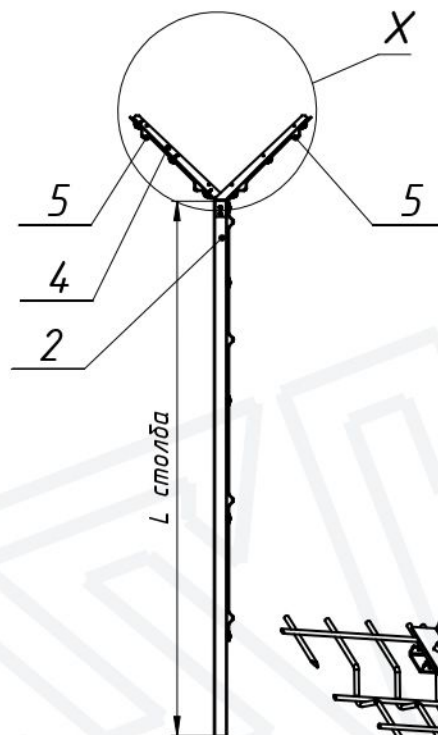
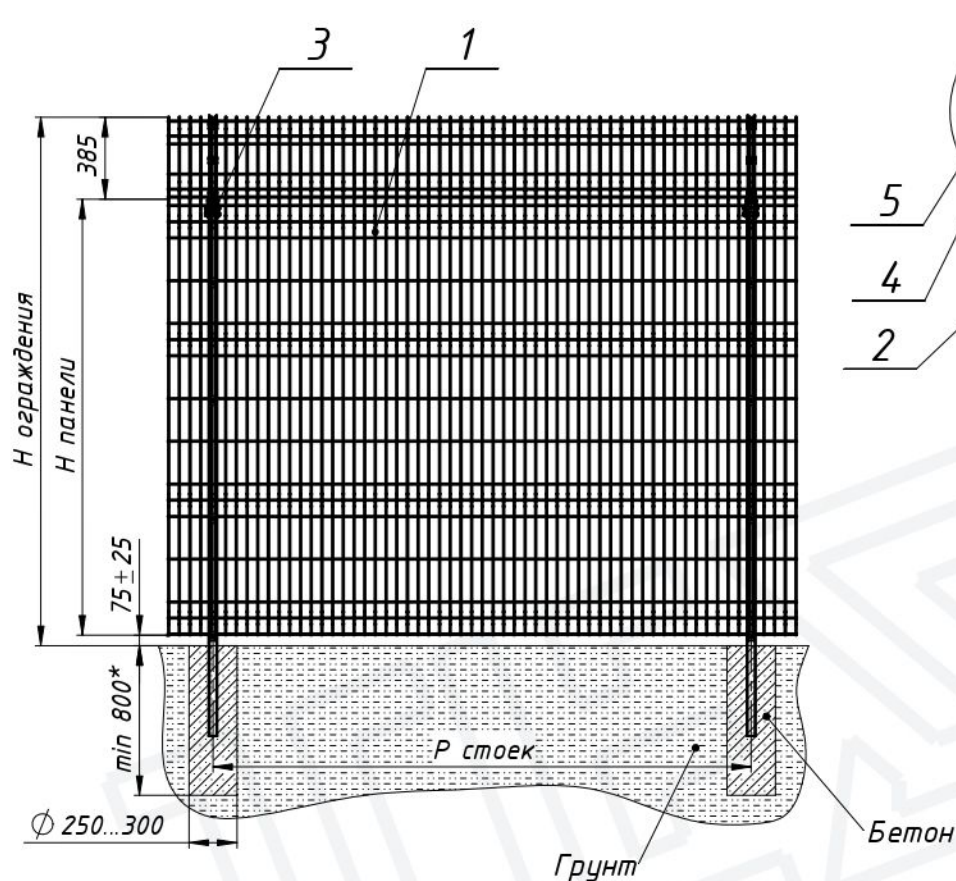
1. **Условные обозначения**
 H панели - высота панели (пример панель Классик 2030x2500мм - 2030мм)
 H ограждения - высота ограждения со спиральным барьером безопасности (пример с СББ600 - 2700±25мм)
 Р стоек - шаг установки стоек (пример для системы ограждения Классик с панелью 2030x2500мм - 2517±5мм)
 L столба - длина столба ограждения (пример 2500 мм)
 D сбб - Диаметр спирального барьера безопасности (пример СББ600- 550мм)
2. * - Глубину скважин, для бетонирования столбов ограждения, выполнить ниже глубины промерзания на 200...300 мм согласно СНиП 2.01.07-85

Изм.	Лист	№ докум.	Подп.	Дата

Дополнительные аксессуары
 Наконечник Y-образный и СББ.

Лист
 24

Ограждение с Y-образным наконечником и 2-мя наклонными панелями



Наименование	
1	Панель ограждения
2	Столб ограждения
3	Набор крепежа "Класик"
4	Наконечник Y-образный
5	Панель H=530мм

1. Условные обозначения

H панели - высота панели (пример панель Класик 2030x2500мм - 2030мм)
 H ограждения - высота ограждения с наклонной панелью (пример 2500±25мм)

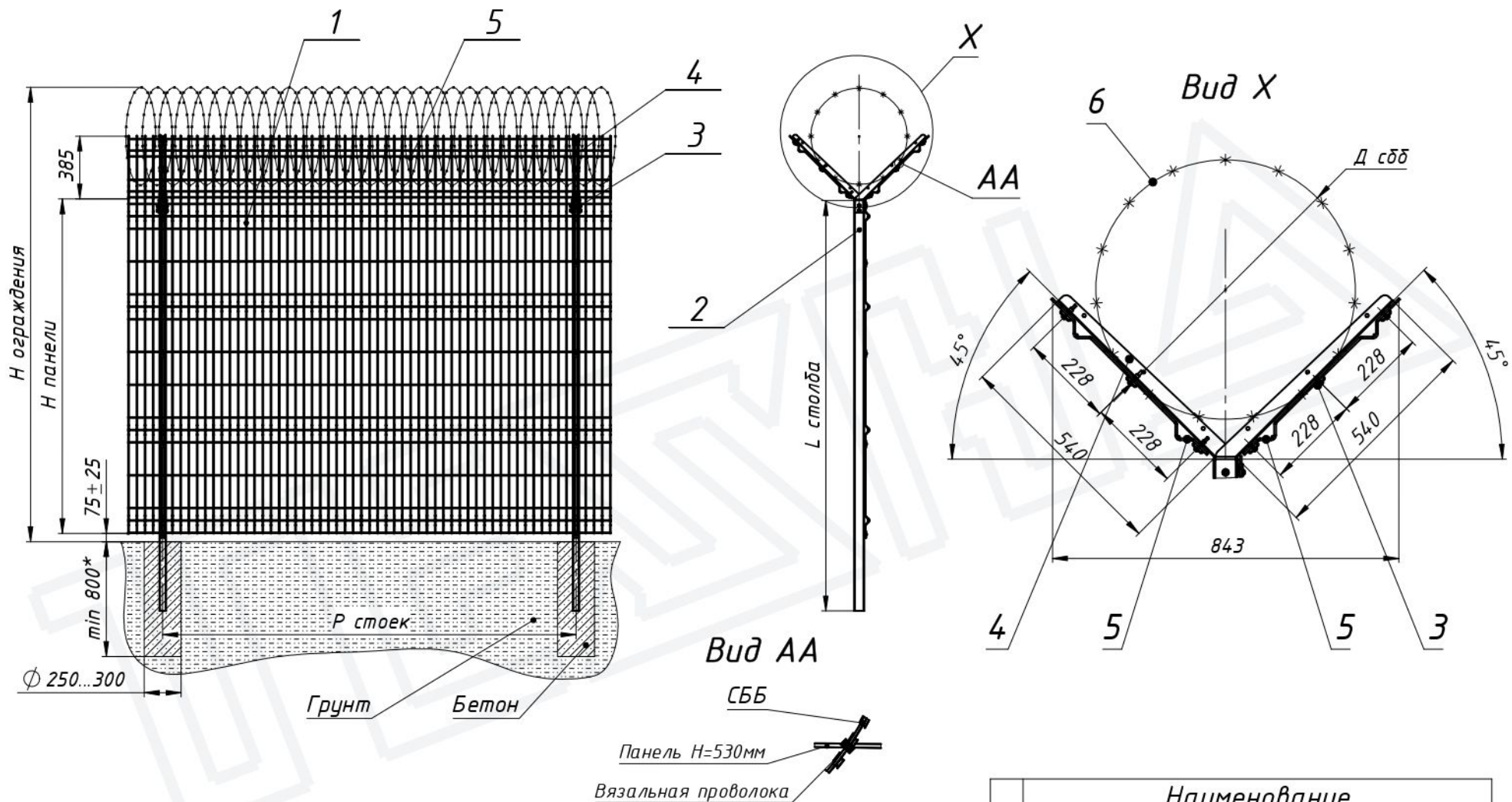
Р стоек - шаг установки стоек (пример для системы ограждения Класик с панелью 2030x2500мм - 2517±5мм)

L столба - длина столба ограждения (пример 2500 мм)

2. * - Глубину скважин, для бетонирования столбов ограждения, выполнить ниже глубины промерзания на 200...300 мм согласно СНиП 2.01.07-85

Дополнительные аксессуары					Лист
Наконечник Y-образный и 2-е наклонные панели					25
Изм.	Лист	№ докум.	Подп.	Дата	Формат А3
Каталог_2017					Копировал

Ограждение с Y-образным наконечником, СББ и 2-мя наклонными панелями

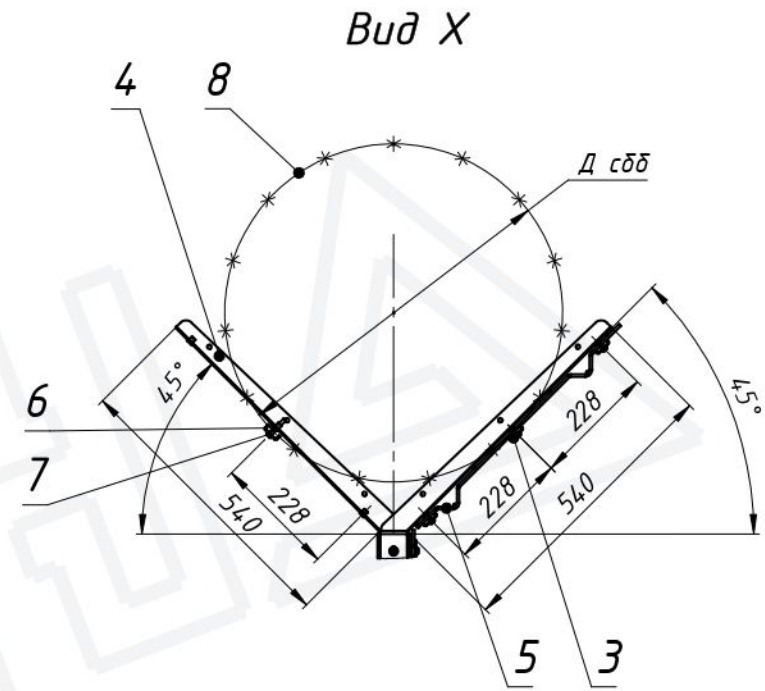
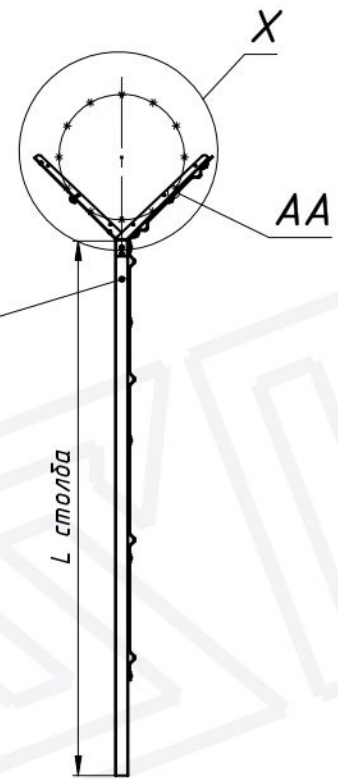
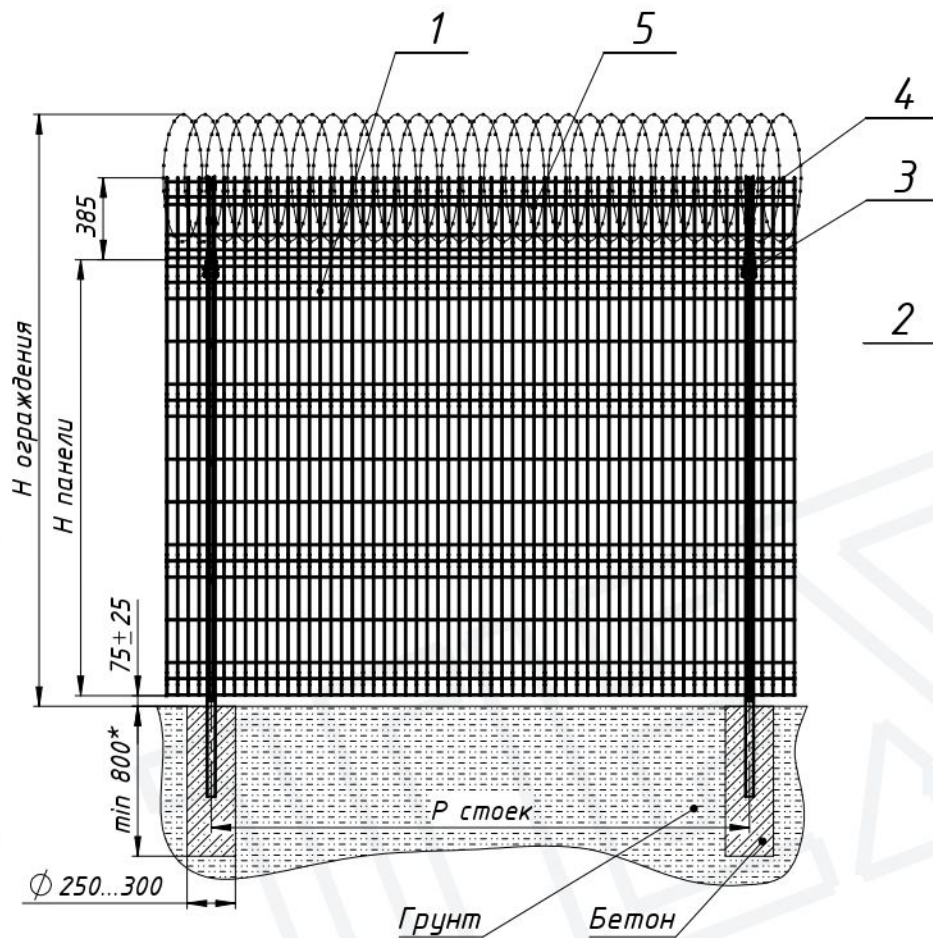


Наименование	
1	Панель ограждения
2	Столб ограждения
3	Набор крепежа "Класик"
4	Наконечник Y-образный
5	Панель H=530мм
6	Спиральный барьер безопасности

1. Условные обозначения
- H панели - высота панели (пример панель Класик 2030x2500мм - 2030мм)
 - D сбб - Диаметр спирального барьера безопасности (пример СББ 600 - 550мм)
 - H ограждения - высота ограждения с наклонной панелью и СББ 600 (пример 2800±25мм)
 - P стоек - шаг установки стоек (пример для системы ограждения Класик с панелью 2030x2500мм - 2517±5мм)
 - L столба - длина столба ограждения (пример 2500 мм)
2. * - Глубину скважин, для бетонирования столбов ограждения, выполнить ниже глубины промерзания на 200...300 мм согласно СНиП 2.01.07-85
3. Сборка наконечника и наклонных панелей см. лист 25.

Перв. примен. / Справ. № / Подпись и дата / Инв. № дубл. / Взам. инв. № / Подпись и дата / Инв. № подл.

Ограждение с Y-образным наконечником, СББ и одной наклонной панелью



Вид АА

Панель Н=530мм
или натяжная проволока



Наименование	
1	Панель ограждения
2	Столб ограждения
3	Набор крепежа "Классик"
4	Наконечник Y-образный
5	Панель Н=530 мм
6	Натяжная проволока
7	Набор крепежа натяжной проволоки (скоба + винт М6х25) или без него
8	Спиральный барьер безопасности

1. Условные обозначения

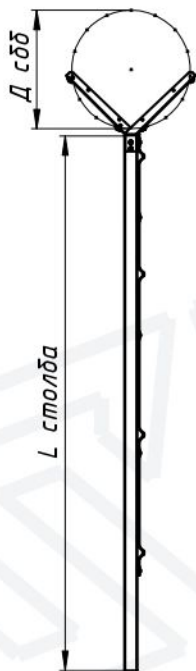
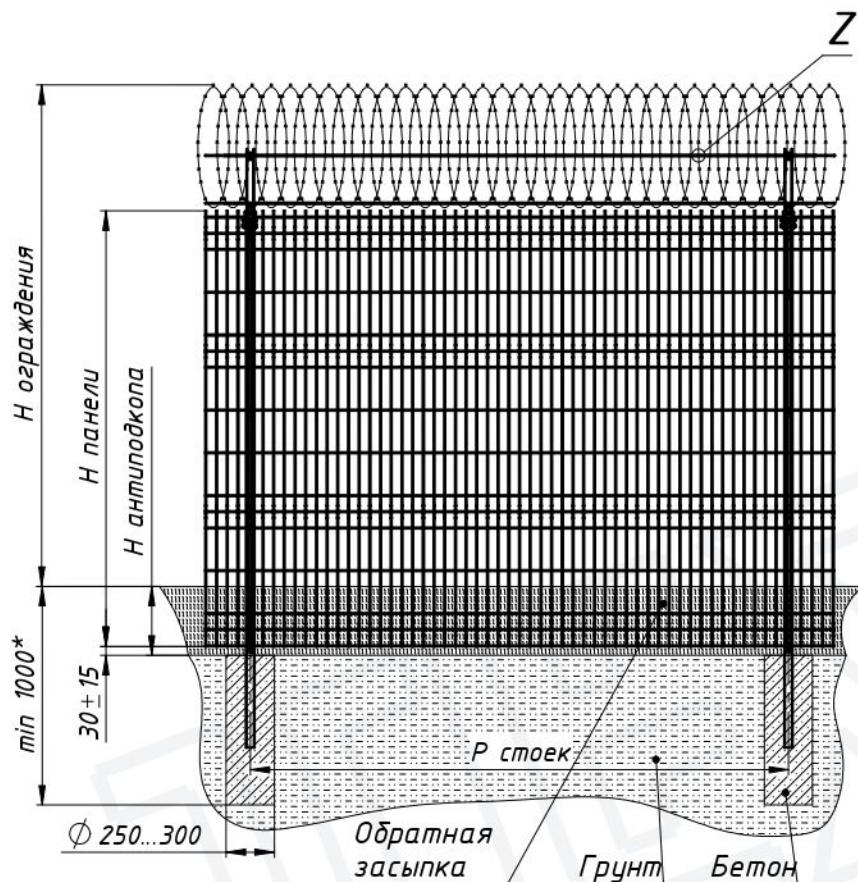
- Н панели - высота панели (пример панель Классик 2030x2500мм - 2030мм)
- Д сдб - Диаметр спирального барьера безопасности (пример СББ 600 - 550мм)
- Н ограждения - высота ограждения с наклонной панелью и СББ 600 (пример 2800±25мм)
- Р стоек - шаг установки стоек (пример для системы ограждения Классик с панелью 2030x2500мм - 2517±5мм)
- L столба - длина столба ограждения (пример 2500 мм)

- 2. * - Глубину скважин, для бетонирования столбов ограждения, выполнить ниже глубины промерзания на 200...300 мм согласно СНиП 2.01.07-85
- 3. Сборка наконечника и наклонной панели см. лист 25.
- 4. Варианты крепления натяжной проволоки см. лист 20.

Перв. примен.
Справ. №
Подпись и дата
Инв. № дубл.
Взам. инв. №
Подпись и дата
Инв. № подл.

Ограждение с Y-образным наконечником, антиподкопом и спиральным барьером безопасности

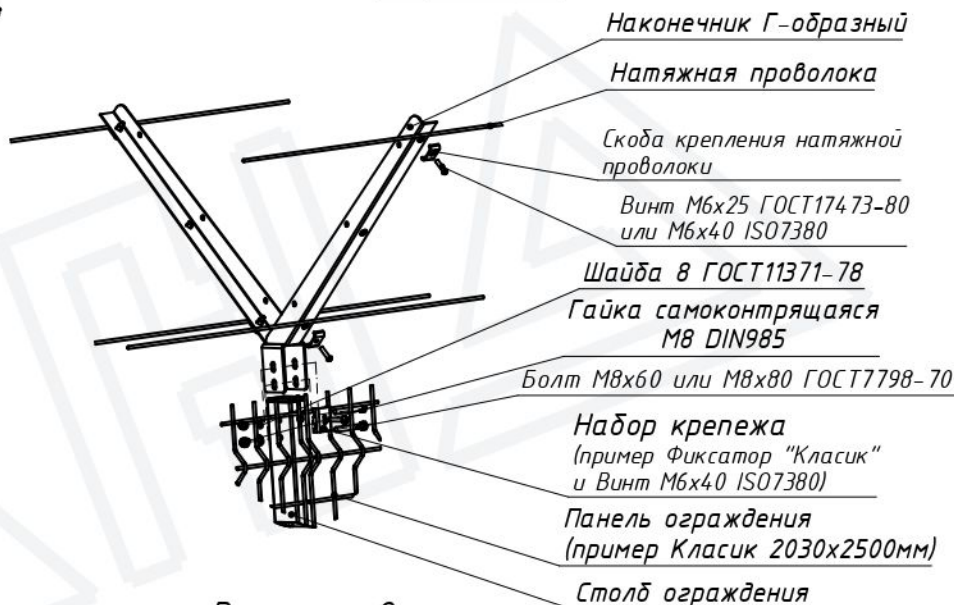
Варианты крепления натяжной проволоки



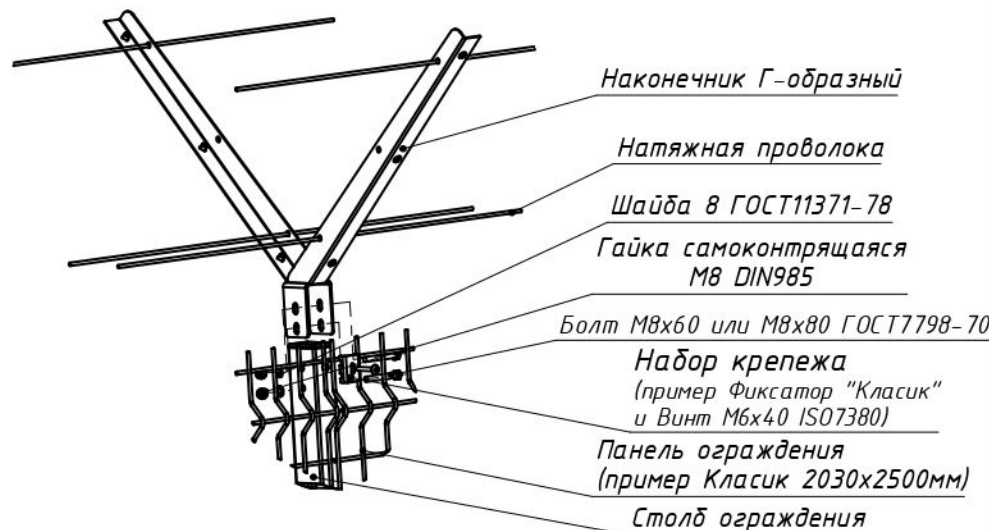
Вид Z



Вариант 1



Вариант 2



1. Условные обозначения

- H панели - высота панели (пример панель Классик 2030х2500мм - 2030мм)
- H антиподкопа - глубина антиподкопа (пример 300 мм)
- H ограждения - высота ограждения со спиральным барьером безопасности (пример с СББ600 и антиподкопом 300 мм - 2400±25мм)
- P стоек - шаг установки стоек (пример для системы ограждения Классик с панелью 2030х2500мм - 2517±5мм)
- L столба - длина столба ограждения (пример 2500 мм)
- Д сдб - Диаметр спирального барьера безопасности (пример СББ600- 550мм)

- 2. * - Глубину скважин, для бетонирования столбов ограждения, выполнить ниже глубины промерзания на 200...300 мм согласно СНиП 2.01.07-85
- 3. Любой тип ограждения представленный на листах 16-27 можно выполнить с вариантом антиподкопа.

Изм.	Лист	№ докум.	Подп.	Дата

Дополнительные аксессуары
Наконечник Y-образный, антиподкоп и СББ.

Варианты устройства поворотов ограждения.

Вариант 1

Столб ограждения

Шайба 6
ГОСТ11371-78

Самоконтрящая
гайка М6 DIN985

Панель ограждения

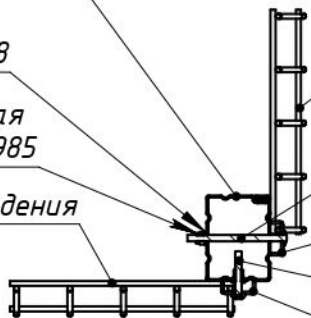
Панель ограждения

Болт М6х90 или М6х70
ГОСТ7802-81*

Фиксатор "Класик"

Винт М6х40 ISO7380

Фиксатор "Класик"



* - отверстия (ϕ 7мм) под болт выполнить по месту установки ограждения

Вариант 2



Панель "Класик"

Столб "Класик"

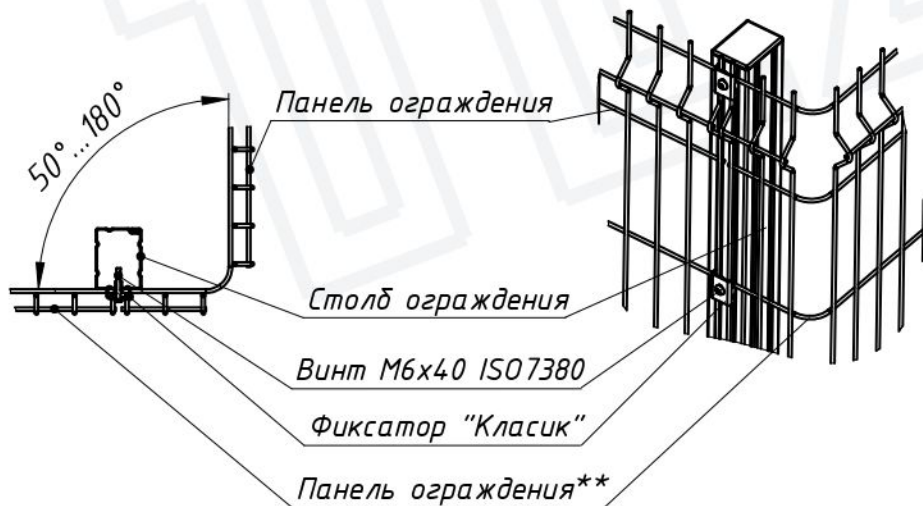
Клипса соединительная

Винт М6х40 ISO7380

Фиксатор "Класик"

Панель "Класик"

Вариант 3



Панель ограждения

Столб ограждения

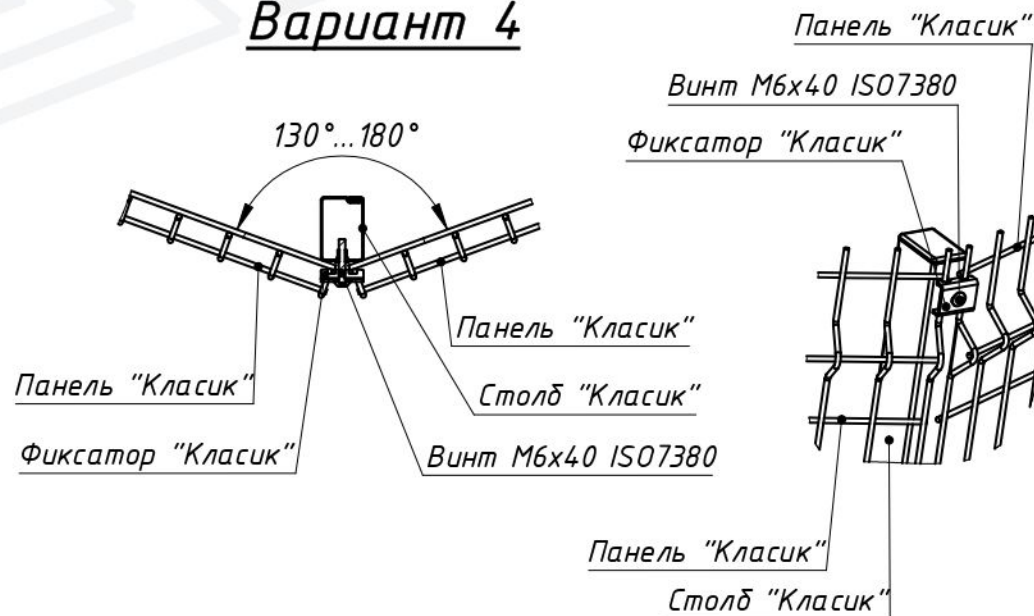
Винт М6х40 ISO7380

Фиксатор "Класик"

Панель ограждения**

** - в месте поворота ограждения выкусить горизонтальные прутки во всех ребрах панели и изогнуть под необходимым углом.

Вариант 4



Панель "Класик"

Винт М6х40 ISO7380

Фиксатор "Класик"

Панель "Класик"

Столб "Класик"

Винт М6х40 ISO7380

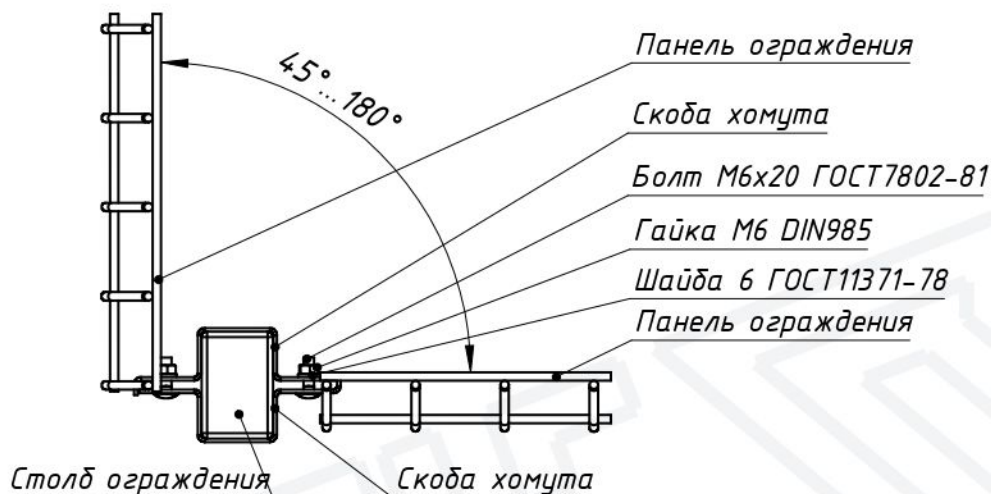
Панель "Класик"

Столб "Класик"

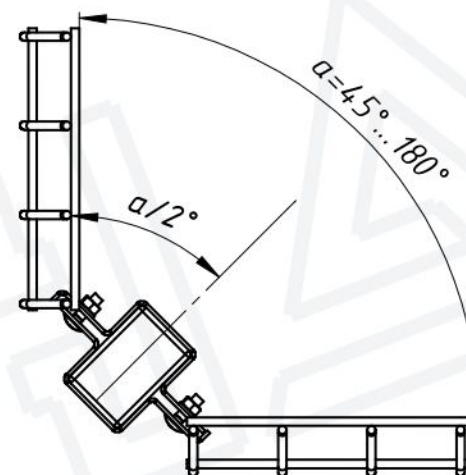
Варианты устройства поворотов ограждения

Система ограждения тип "ЛАЙТ"

Вариант 1

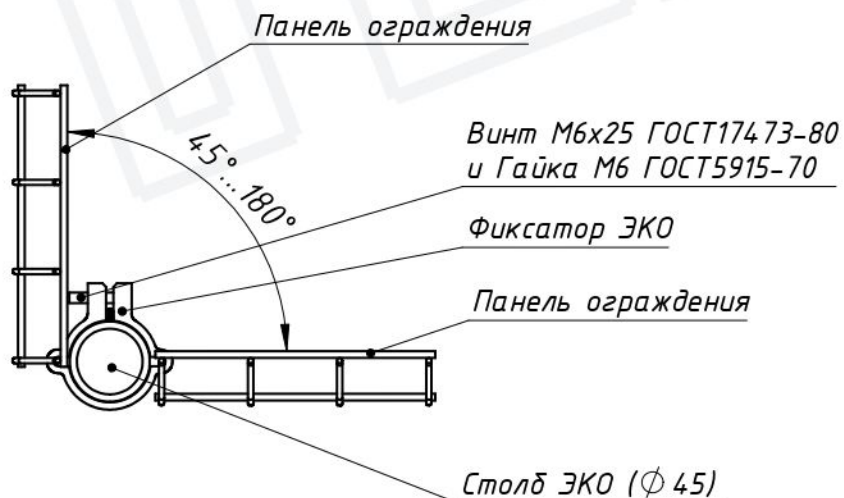


Вариант 2

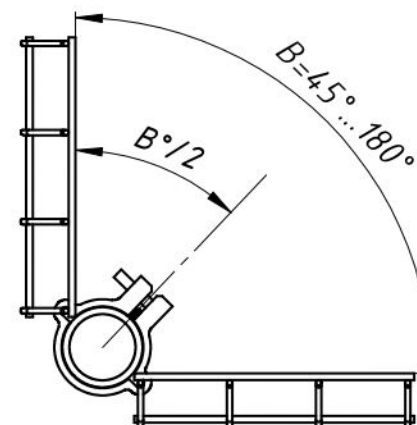


Система ограждения тип "ЭКО"

Вариант 1



Вариант 2

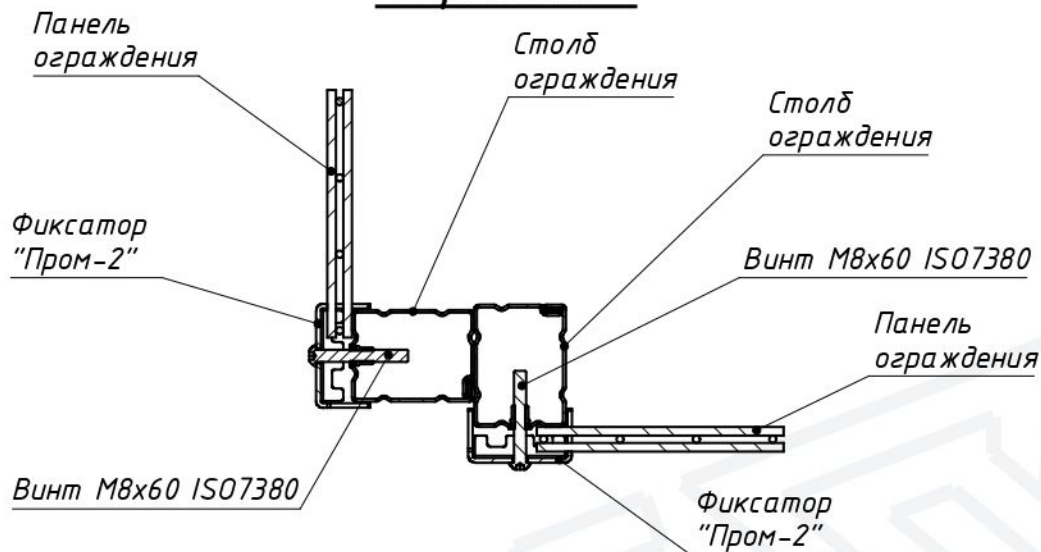


Изм.	Лист	№ докум.	Подп.	Дата	Варианты устройства угол ограждения. Система ограждения "Классик/Пром/Медиум-Лайт и ЭКО"	Лист
						30

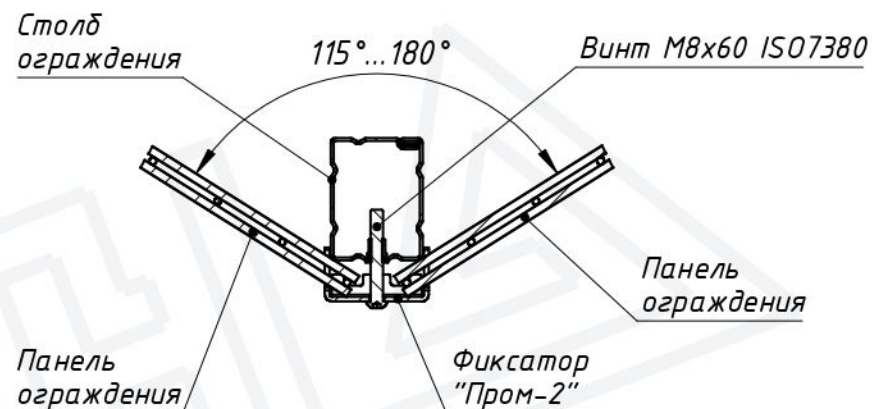
Каталог 2017 лист 29-60 Копировал Формат А3

Варианты устройства поворотов ограждения

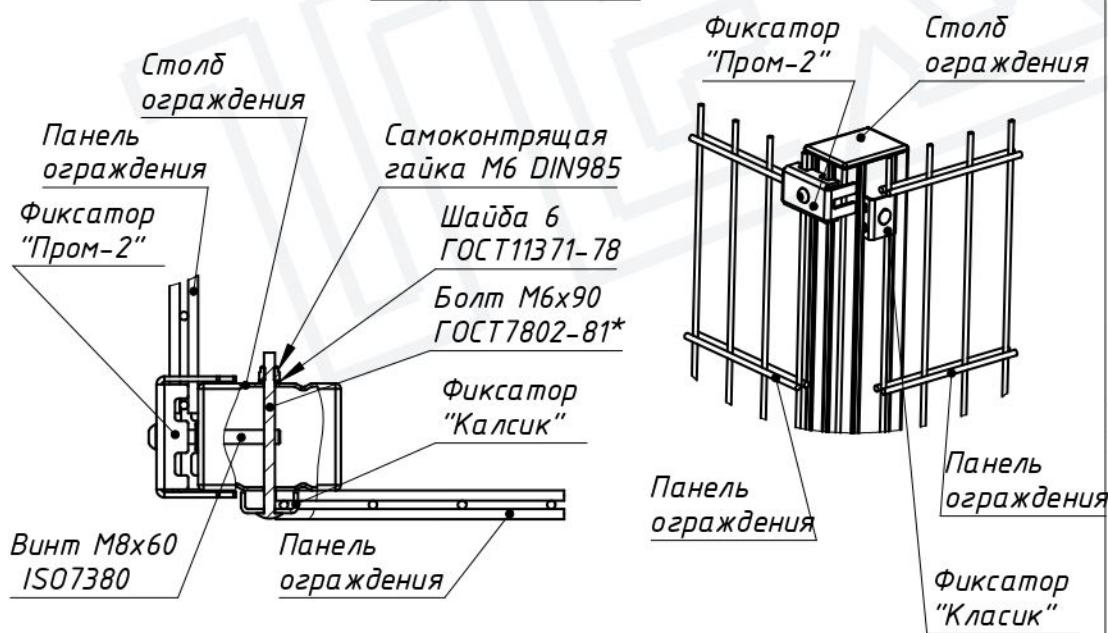
Вариант 1



Вариант 2

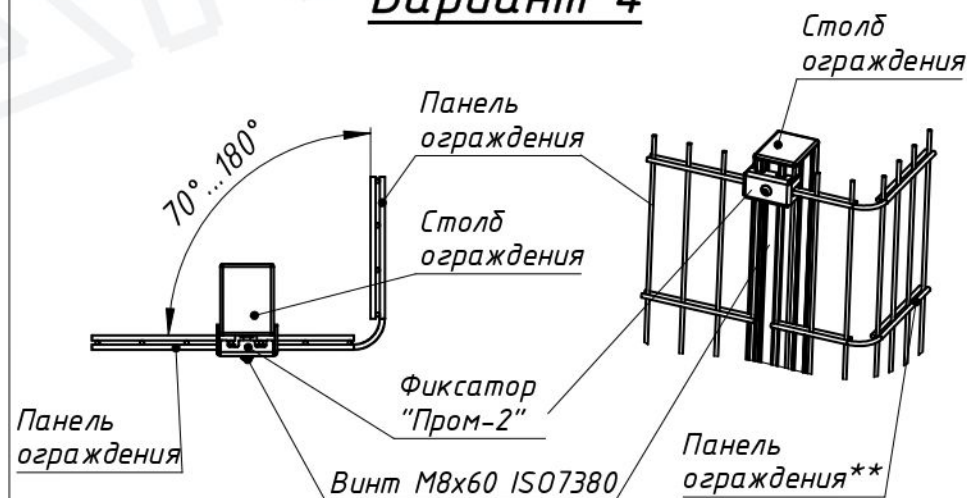


Вариант 3



* - отверстия (ϕ 7мм) под болт выполнить по месту установки ограждения

Вариант 4

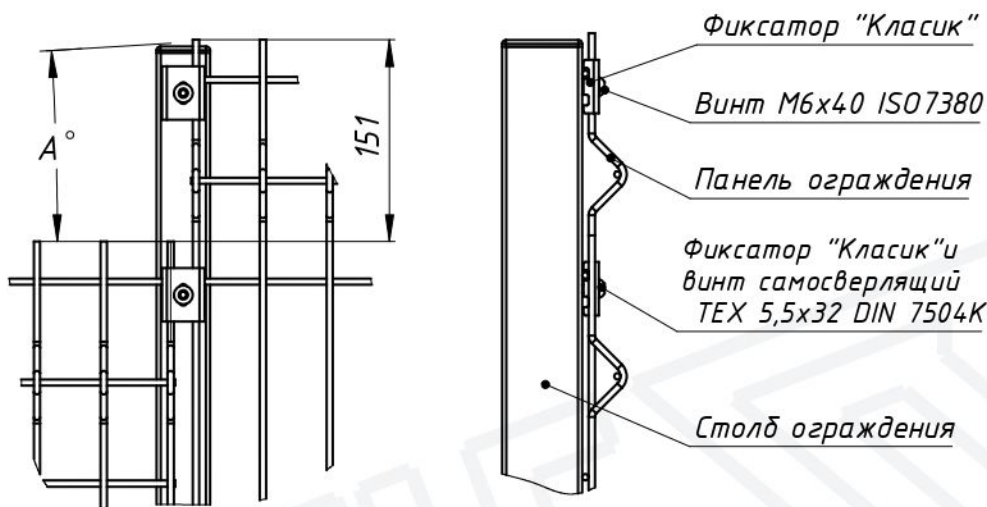


** - в месте поворота ограждения выкусить по одному горизонтальному прутку по всей высоте панели и изогнуть под необходимым углом.

Варианты устройства ограждения при перепадах высот

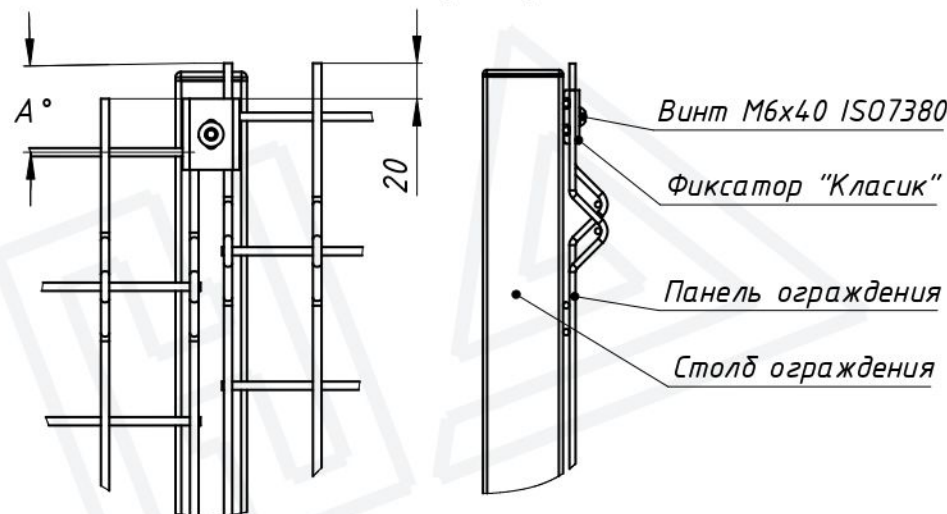
Вариант 1

- Угол уклона A
- при ширине панели 2500 мм - $3,5^\circ$
 - при ширине панели 3000 мм - $2,9^\circ$



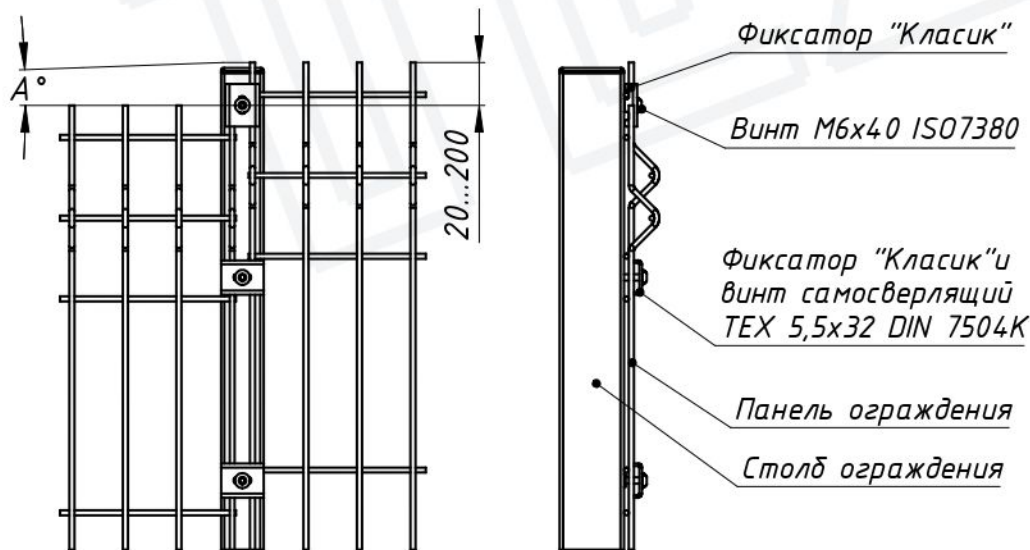
Вариант 2

- Угол уклона A
- при ширине панели 2500 мм - $1,15^\circ$
 - при ширине панели 3000 мм - $0,95^\circ$



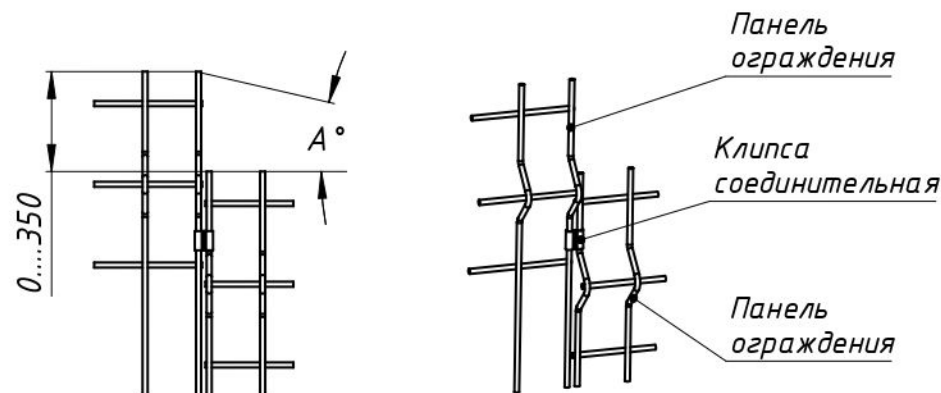
Вариант 3

- Угол уклона A
- при ширине панели 2500 мм - $1,15...4,6^\circ$
 - при ширине панели 3000 мм - $0,95...3,8^\circ$



Вариант 4

- Угол уклона A
- при ширине панели 2500 мм - $0...8,0^\circ$
 - при ширине панели 3000 мм - $0...6,65^\circ$



Перв. примен.

Справ. №

Подпись и дата

Инв. № дубл.

Взам. инв. №

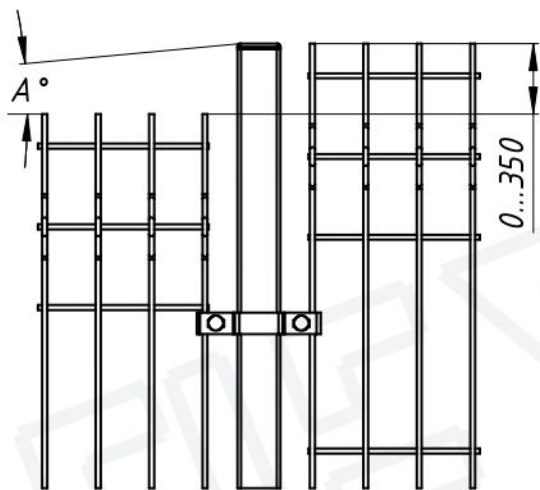
Подпись и дата

Инв. № подл.

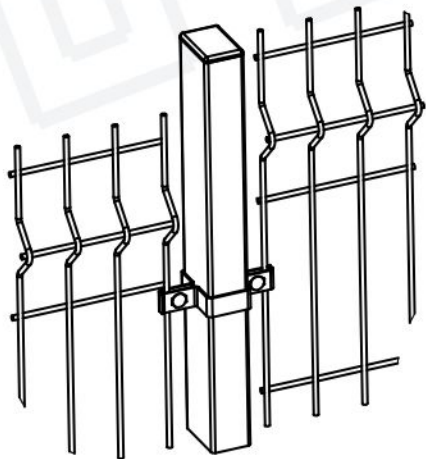
Варианты устройства ограждения на перепадах высот.				Лист
Система ограждения "Класик", "Пром" с фиксатором Класик				32
Изм.	Лист	№ докум.	Подп.	Дата

Варианты устройства ограждения при перепадах высот

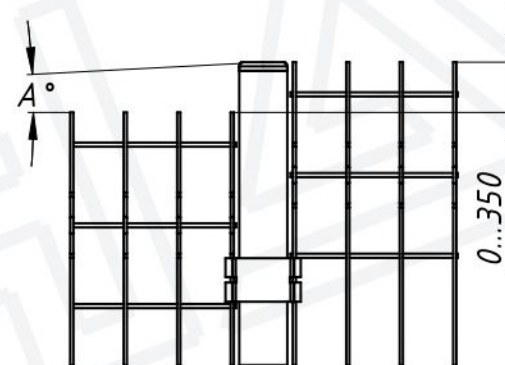
Система ограждения тип "ЛАЙТ"



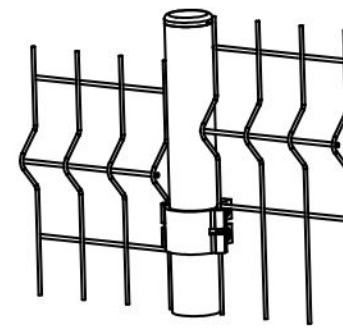
- Угол уклона A
- при ширине панели 2500 мм - $0...8,0^\circ$
 - при ширине панели 3000 мм - $0...6,65^\circ$



Система ограждения тип "ЭКО"

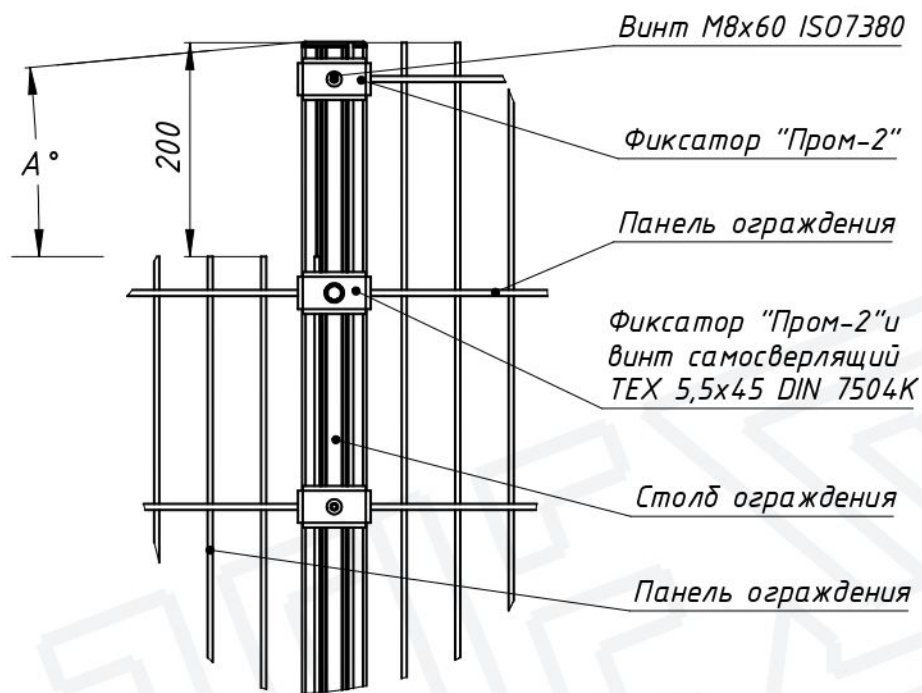


- Угол уклона A
- при ширине панели 2500 мм - $0...8,0^\circ$
 - при ширине панели 3000 мм - $0...6,65^\circ$

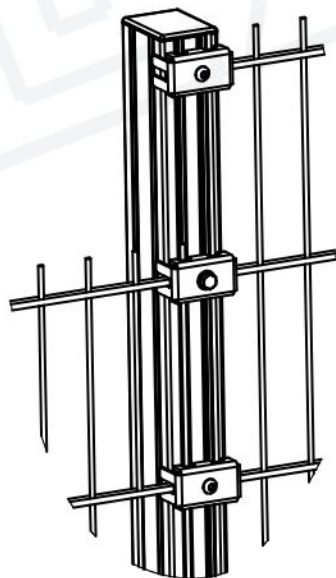


Варианты устройства ограждения при перепадах высот

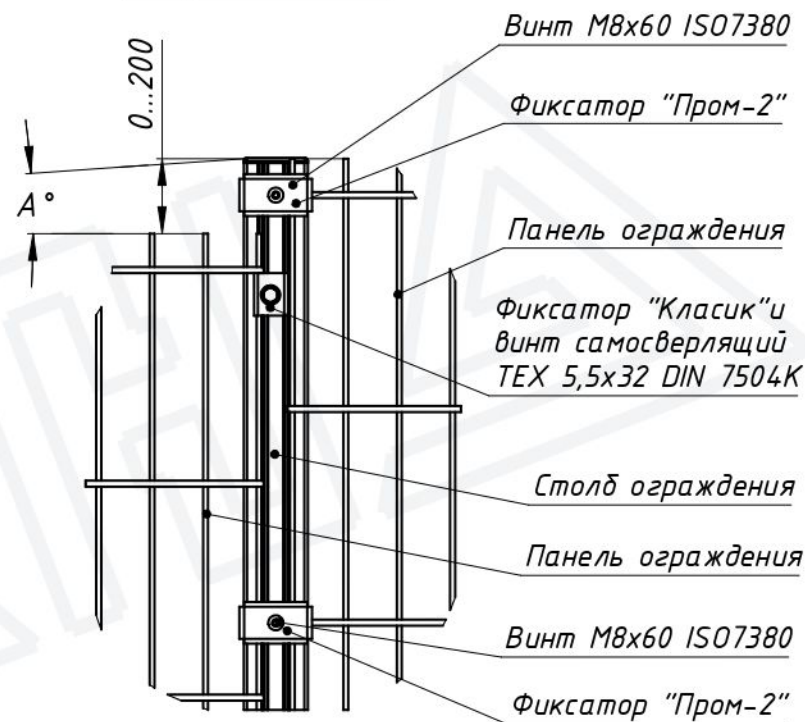
Вариант 1



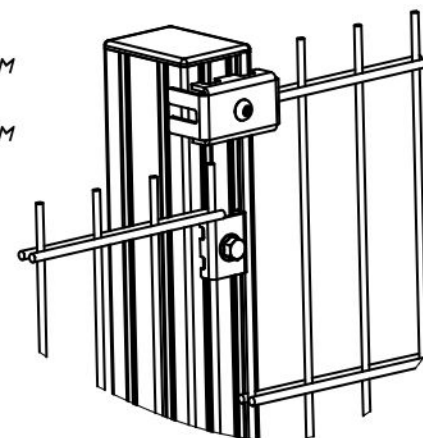
- Угол уклона A
- при ширине панели 2500 мм - $4,6^\circ$
 - при ширине панели 3000 мм - $3,8^\circ$



Вариант 2



- Угол уклона A
- при ширине панели 2500 мм - $0...4,6^\circ$
 - при ширине панели 3000 мм - $0...3,8^\circ$



Перв. примен.

Справ. №

Подпись и дата

Инв. № дубл.

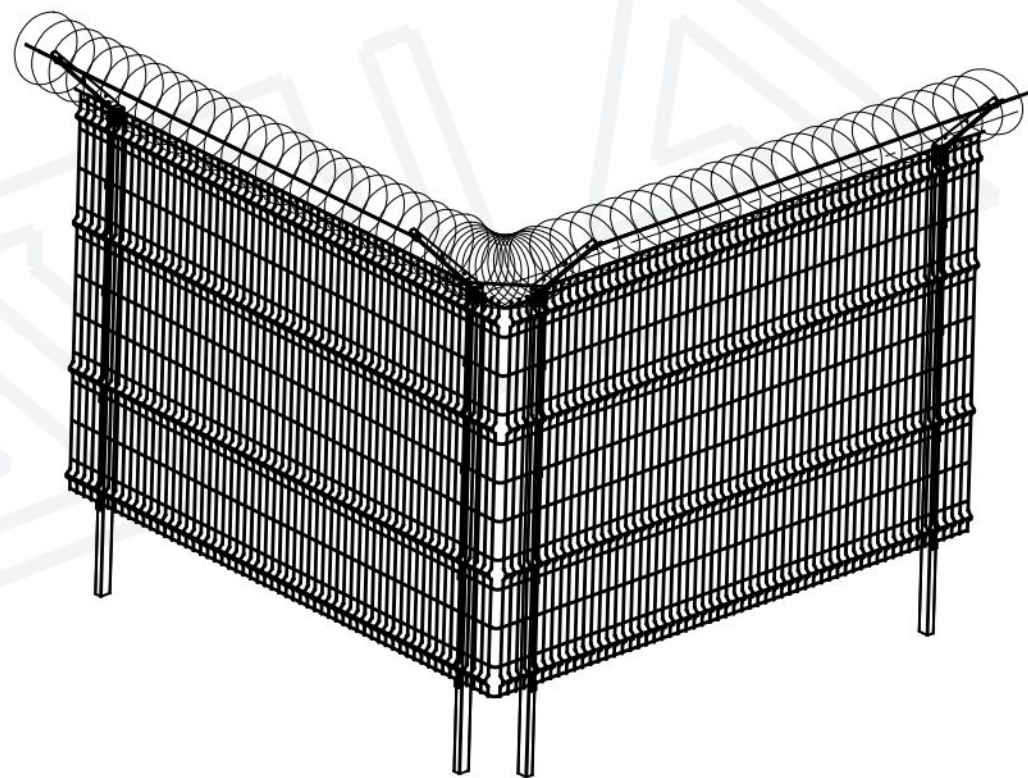
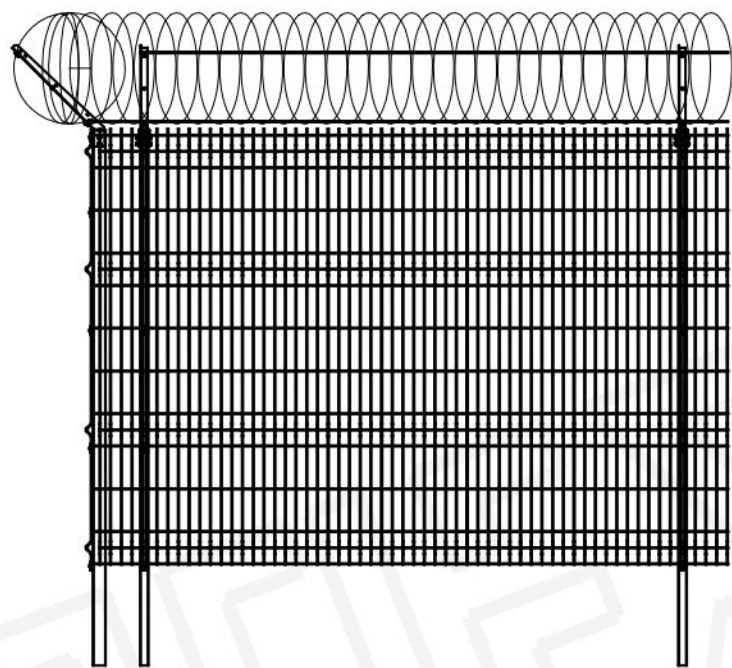
Взам. инв. №

Подпись и дата

Инв. № подл.

Вариант устройства поворотов ограждения с Г-образными наконечниками и СББ

Вариант 1



1. Устройство поворотов ограждения с Г-образными наконечниками и колючей проволокой, АКЛ или ПББ выполняется аналогично.
2. Остальные варианты соединения панелей на углу см. лист 29-31.

Изм.	Лист	№ докум.	Подп.	Дата

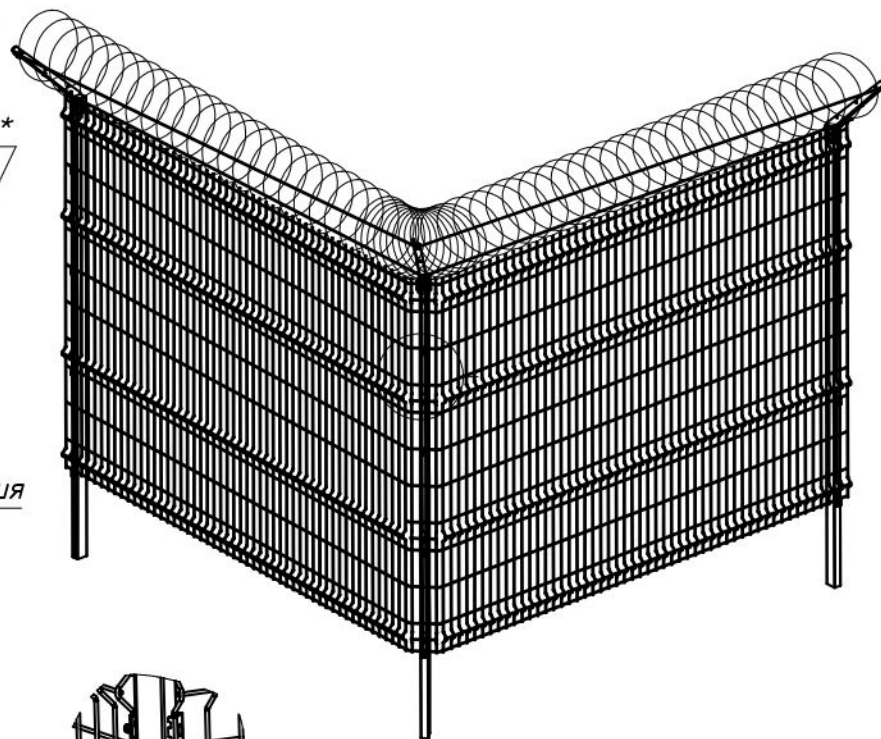
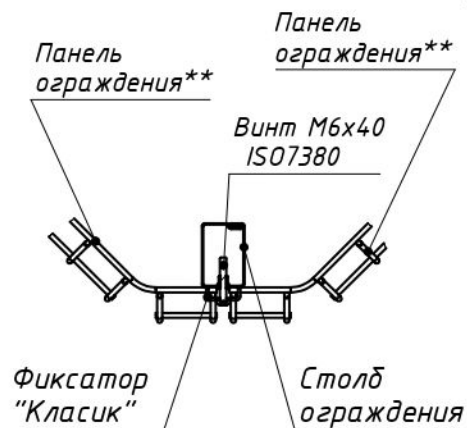
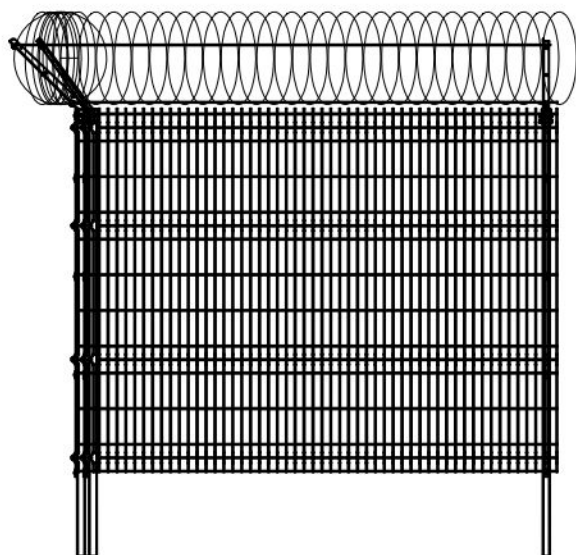
Варианты устройства углов ограждения с Г-образными наконечниками и СББ

Лист
35

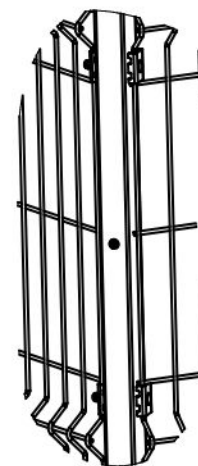
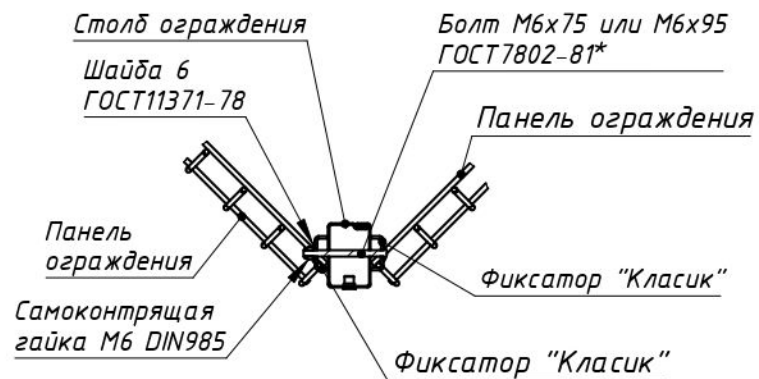
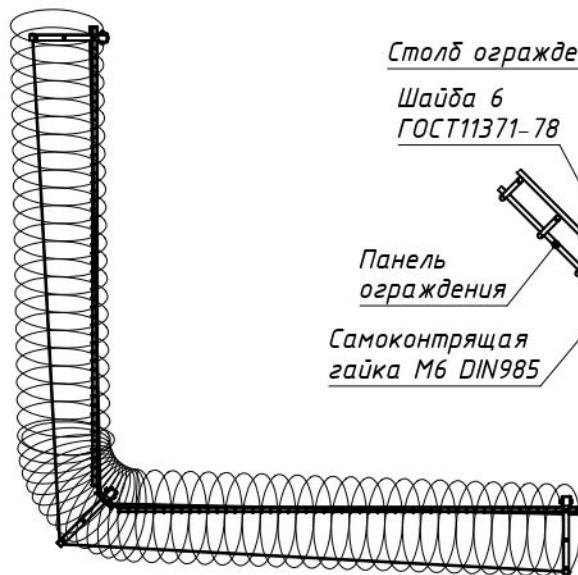
Вариант устройства поворотов ограждения с Г-образными наконечниками и СББ

Вариант 2

Организация поворота вариант 1



Организация поворота вариант 2



1. Устройство поворотов ограждения с Г-образными наконечниками и колючей проволокой, АКЛ или ПББ выполняется аналогично.
2. Остальные варианты соединения панелей на углу см. лист 29-31.
3. * - отверстия (\varnothing 7мм) под болт выполнить по месту установки ограждения
4. ** - в месте поворота ограждения выкусить горизонтальные прутки во всех ребрах панели и согнуть панель под необходимым углом.

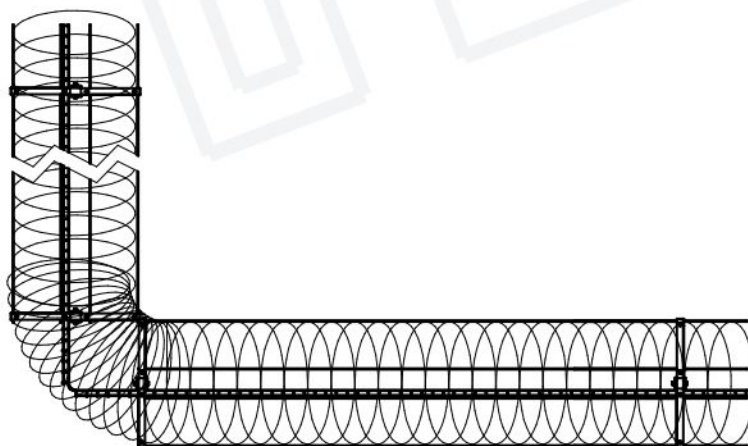
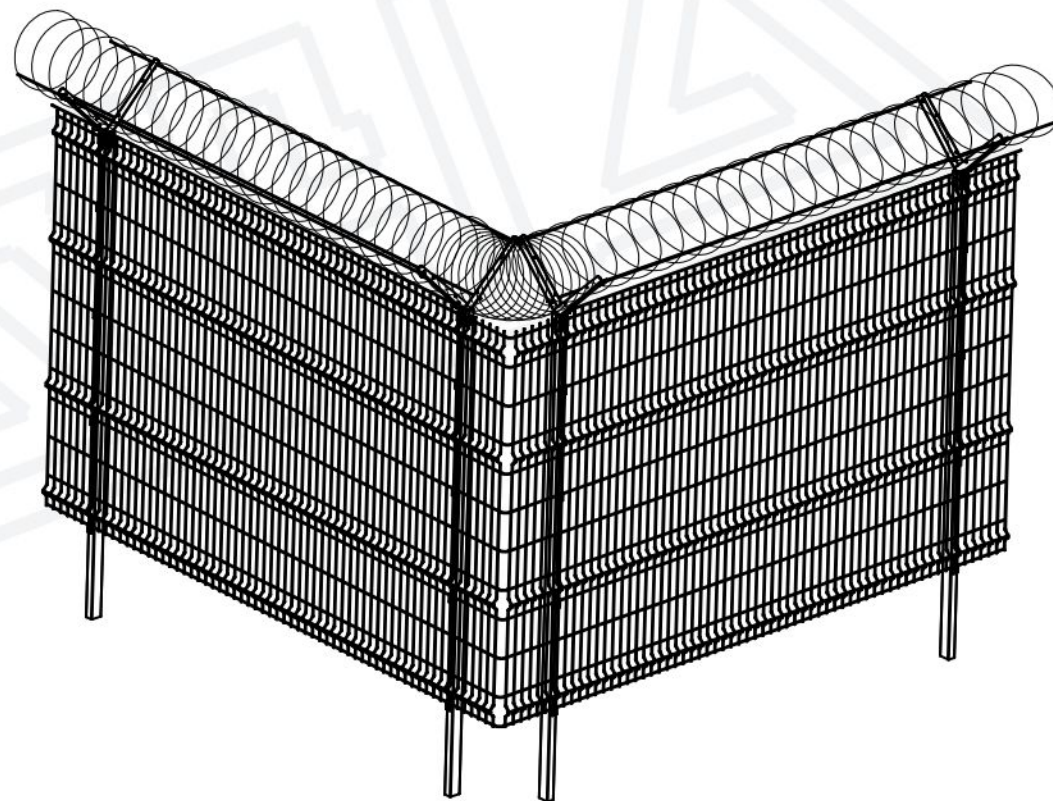
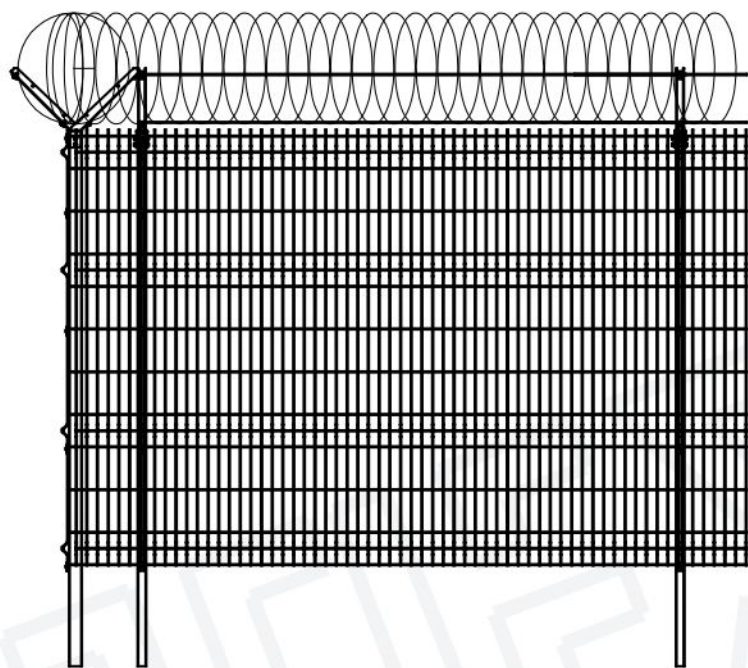
Изм.	Лист	№ докум.	Подп.	Дата

Варианты устройства углов ограждения с Г-образными наконечниками и СББ

Лист
36

Вариант устройства поворотов ограждения с Y-образными наконечниками и СББ

Вариант 1

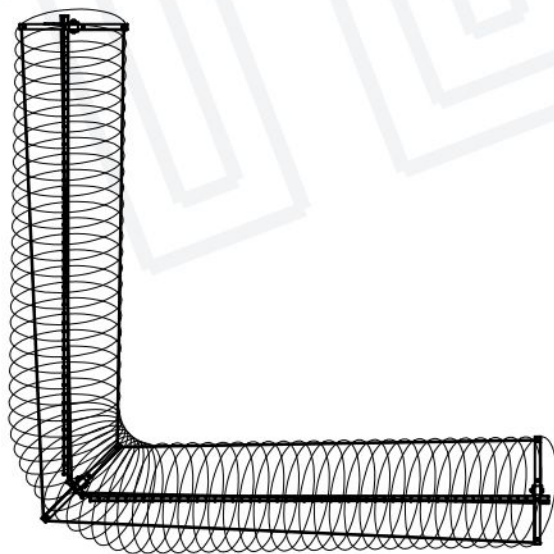
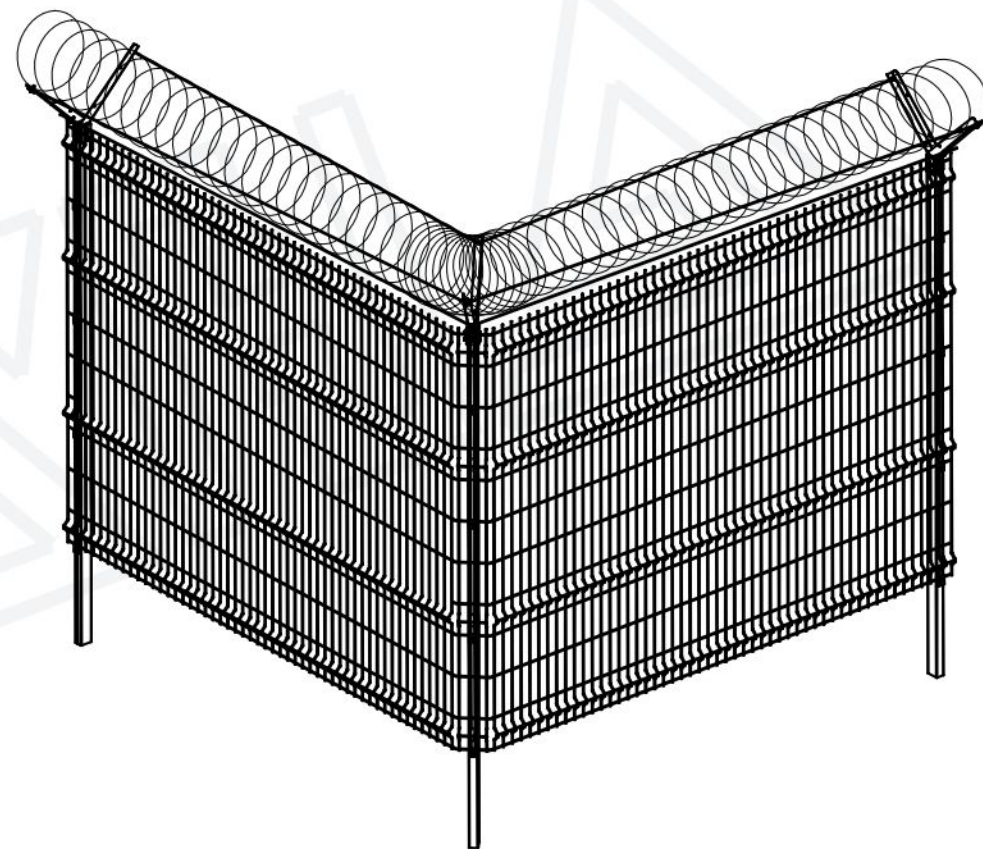
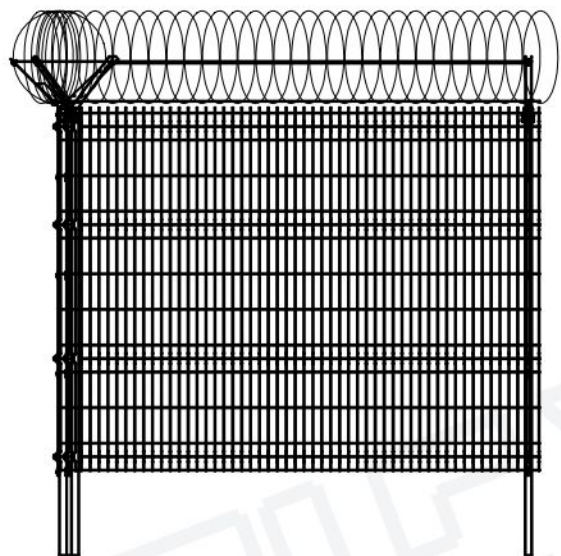


1. Устройство поворотов ограждения с G-образными наконечниками и колючей проволокой, АКЛ или ПББ выполняется аналогично.
2. Остальные варианты соединения панелей на углу см. лист 29-31.

Изм.	Лист	№ докум.	Подп.	Дата	Варианты устройства углов ограждения с Y-образными наконечниками и СББ	Лист
						37

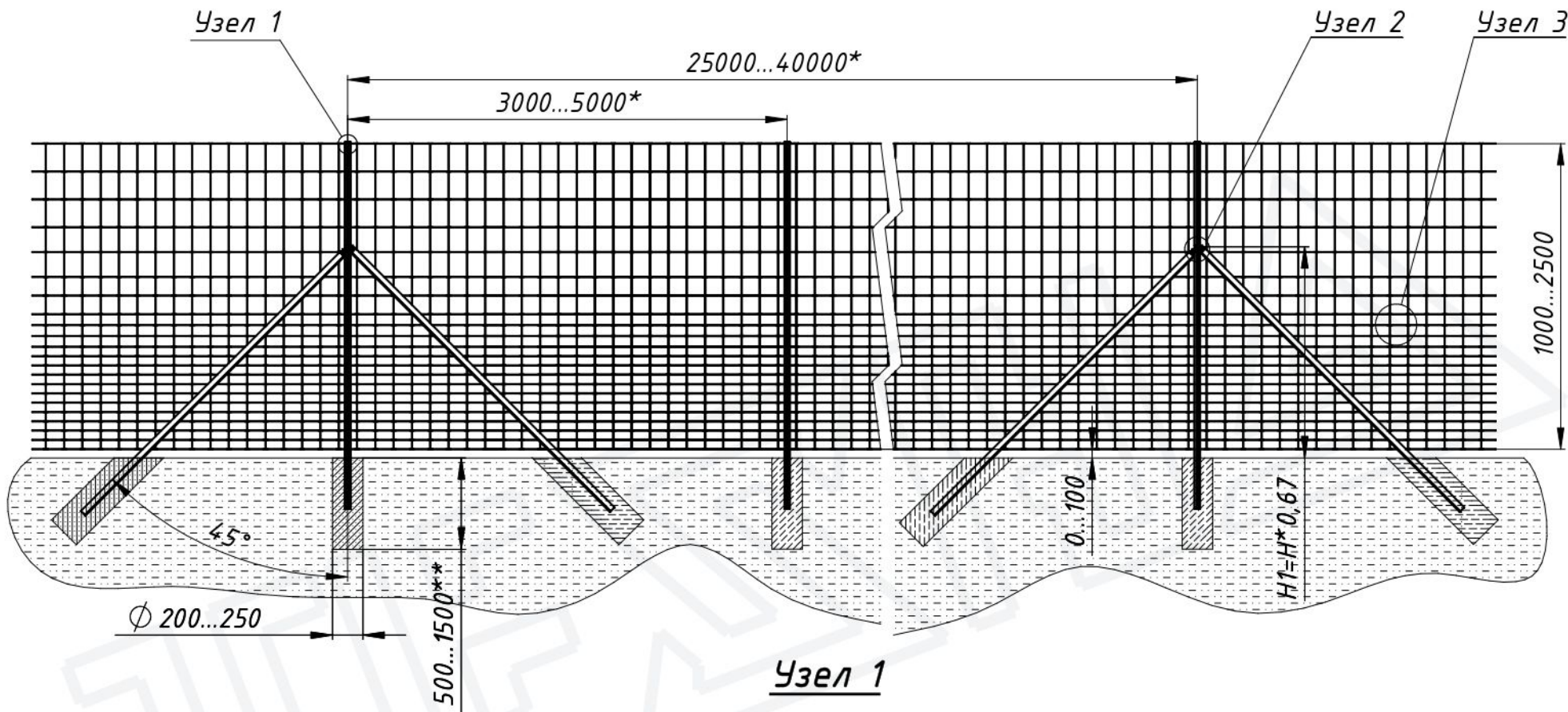
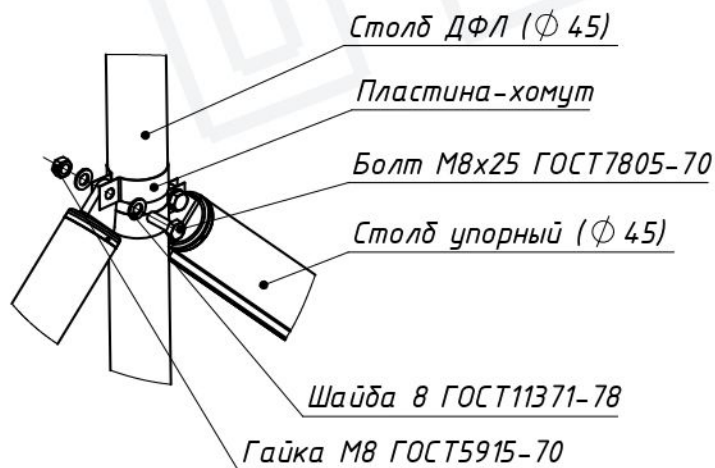
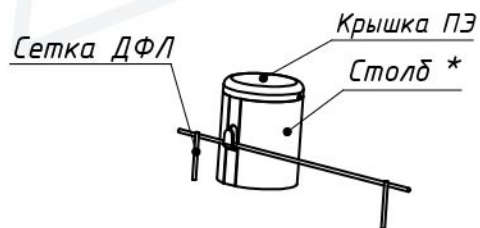
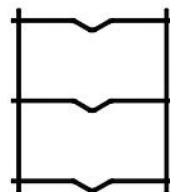
Вариант устройства поворотов ограждения с Y-образными наконечниками и СББ

Вариант 2



1. Устройство поворотов ограждения с Г-образными наконечниками и колючей проволокой, АКЛ или ПББ выполняется аналогично.
2. Остальные варианты соединения панелей на углу см. лист 36 или 29-31.

Изм.	Лист	№ докум.	Подп.	Дата

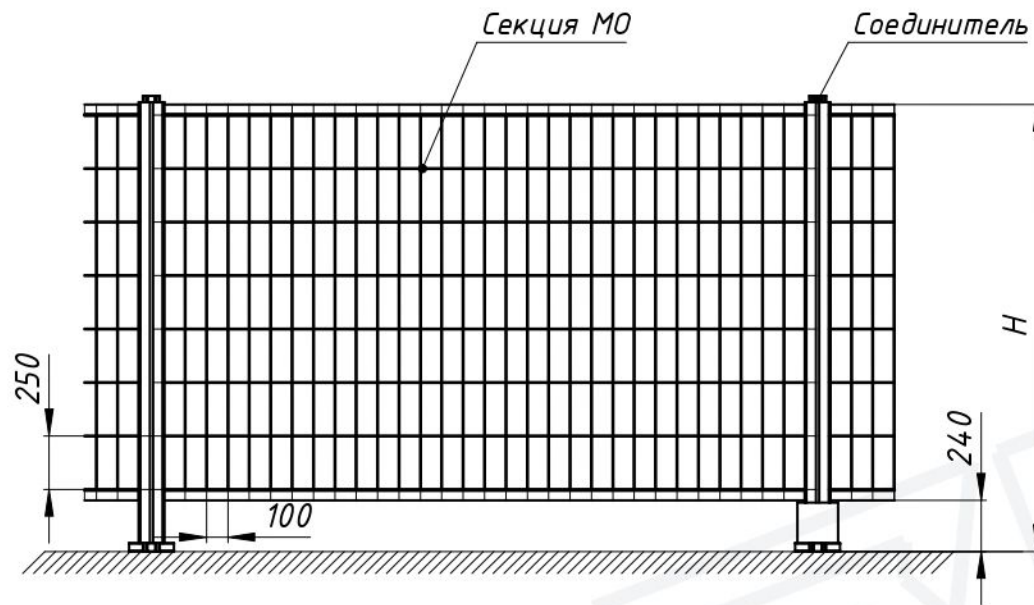
**Узел 2****Узел 1****Узел 3**

- *- Рекомендуемый размер
- ***- Глубину фундамента под столбы ограждения необходимо выполнить из расчета: "Глубина промерзания грунта"+200...300мм
- Упорные столбы устанавливать на углах поворота ограждения, как в горизонтальной так и вертикальной плоскостях.
- Сетка ДФЛ изготавливается из Проволоки ОЦ 1,8мм, крайние горизонтальные прутья из Проволоки ОЦ 2,5мм.
- Конструкция ограждения позволяет закапывать его в землю, организовывая таким образом антиподкопную конструкцию.
- Крепление рулонов сетки ДФЛ между собой производится скобами Омега 16/20 или методом скрутки проволоки.
- При необходимости, после монтирования сетки на столбы выполнить натяжку сетки методом изгиба горизонтальных прутьев (см. узел 3).

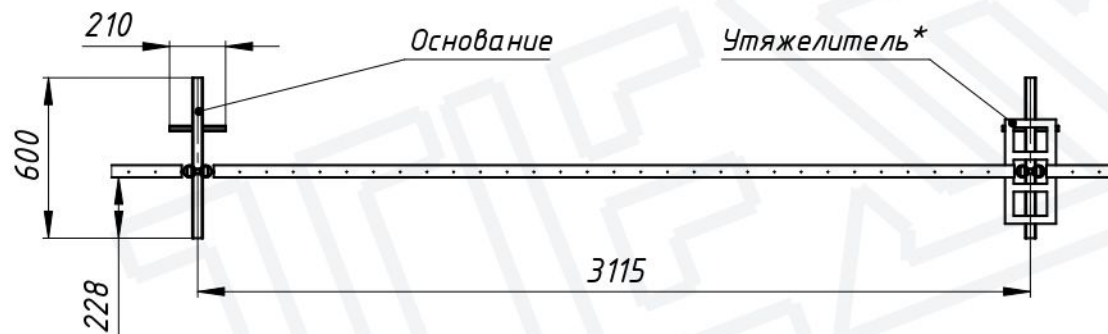
Изм.	Лист	№ докум.	Подп.	Дата

Система ограждения "ДФЛ"

Лист
39



Наименование	Высота H, мм
Секция М0 1500х3000	1590
Секция М0 2000х3000	2090

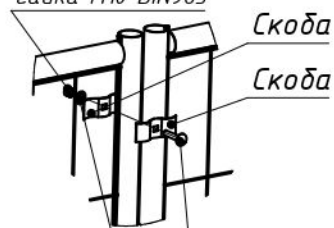


Установка соединителя

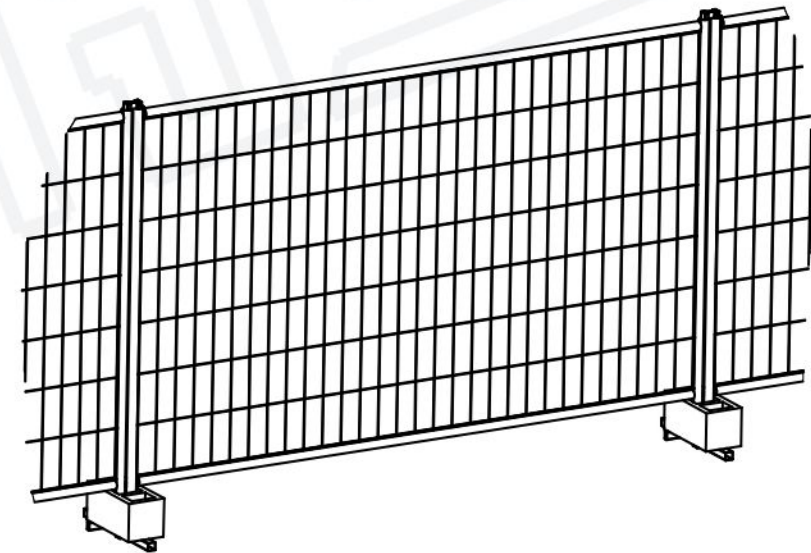
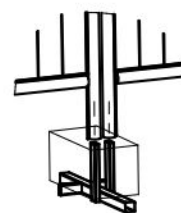
Сборка секций с основаниями
при установке

вариант 1

вариант 2

Самоконтрящая
гайка М10 DIN985Шайба 10
ГОСТ11371-78Болт М10х50
ГОСТ7802-81

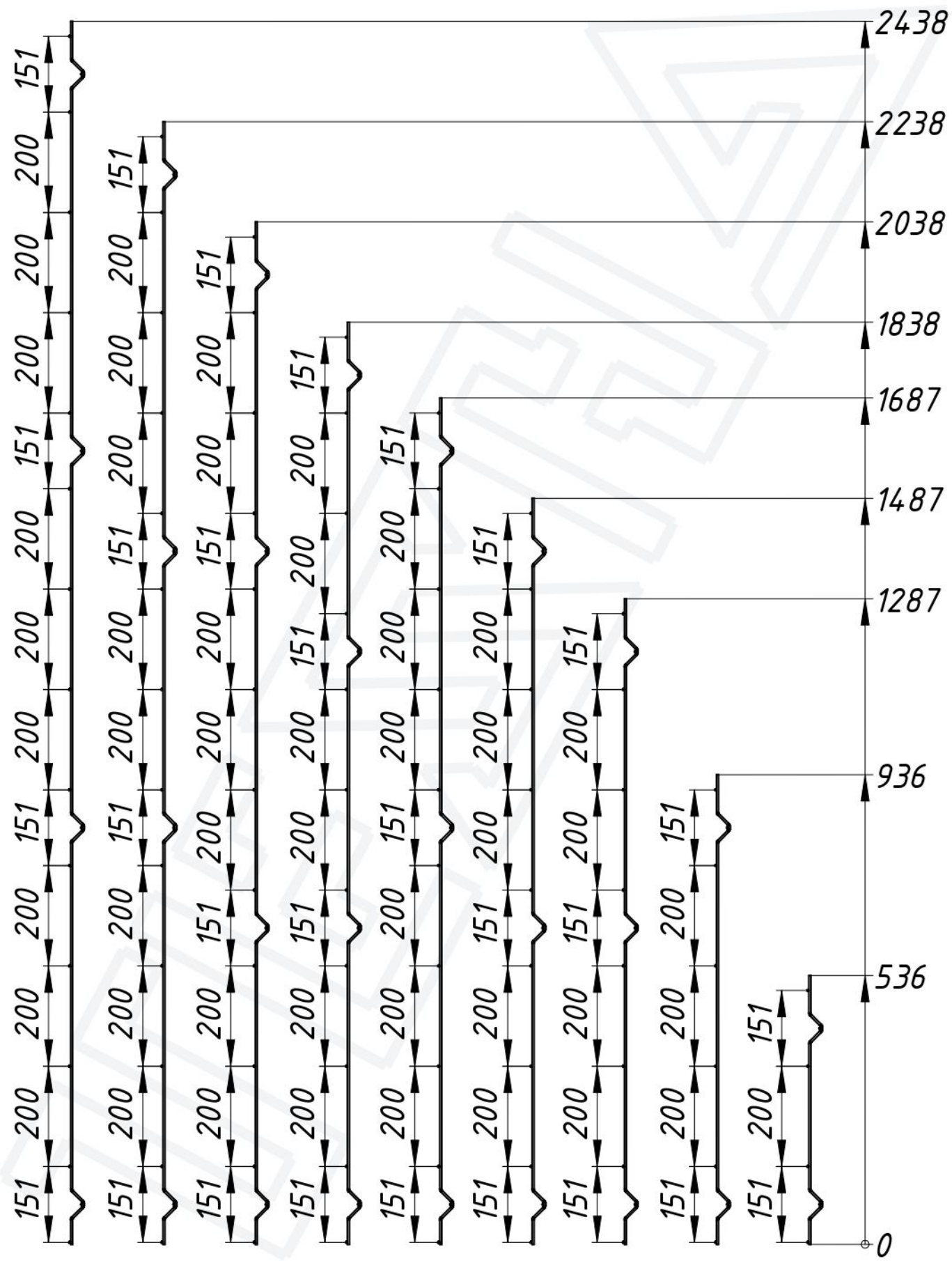
на фундамент в грунт



- * Утяжелитель в комплект поставки не входит.
(Для примера использован стандартный шлакоблок 2-х или 3-х полый)
- Для дополнительного крепления основания или соединителя с секцией воспользоваться саморезами по металлу.

Изм.	Лист	№ докум.	Подп.	Дата

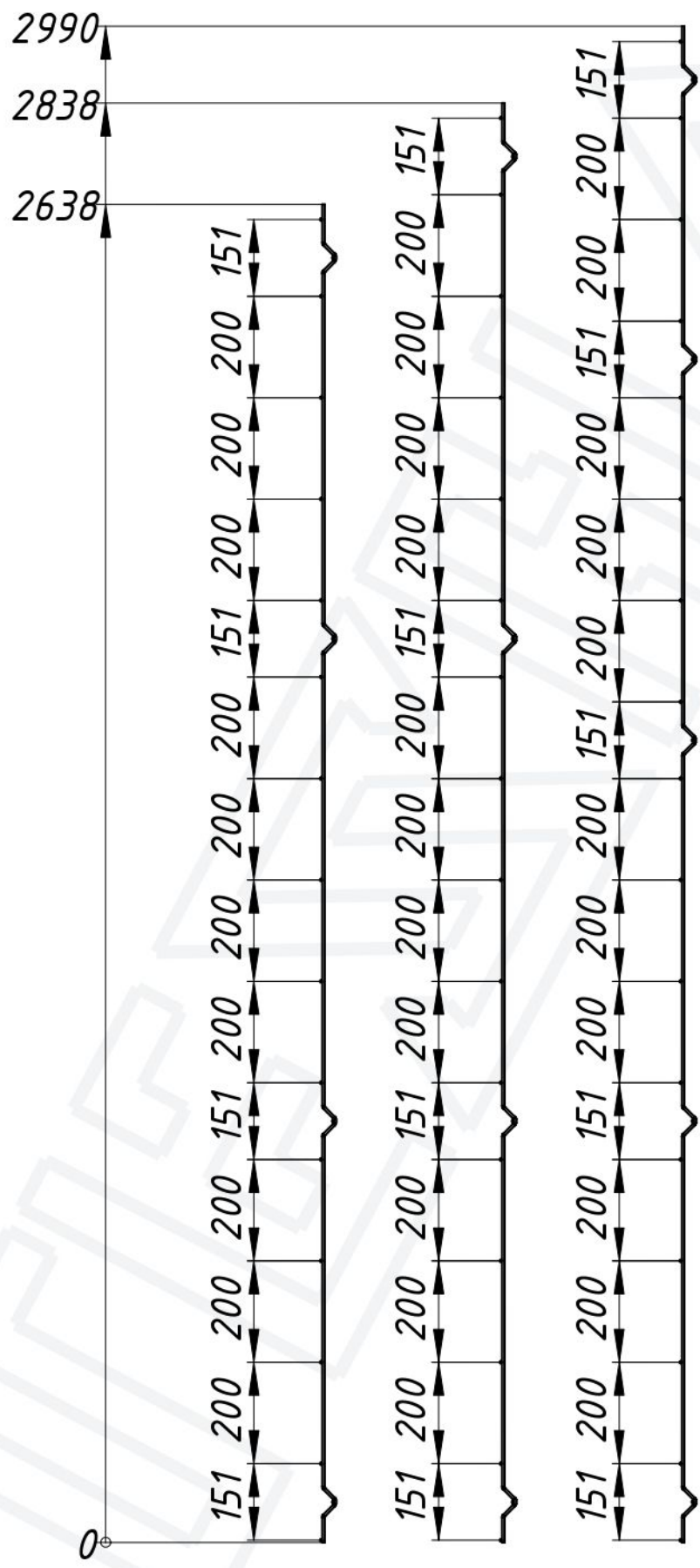
Инв. № подл.	Подпись и дата	Взам. инв. №	Инв. № дубл.	Подпись и дата	Справ. №	Перв. примен.



1. Диаметр проволоки 3,0-5,0мм
2. Ширина панели - 2500...3000мм

Справ. №	Перв. примен.
----------	---------------

Инв. № подл.	Подпись и дата	Взам. инв. №	Инв. № дубл.	Подпись и дата
--------------	----------------	--------------	--------------	----------------



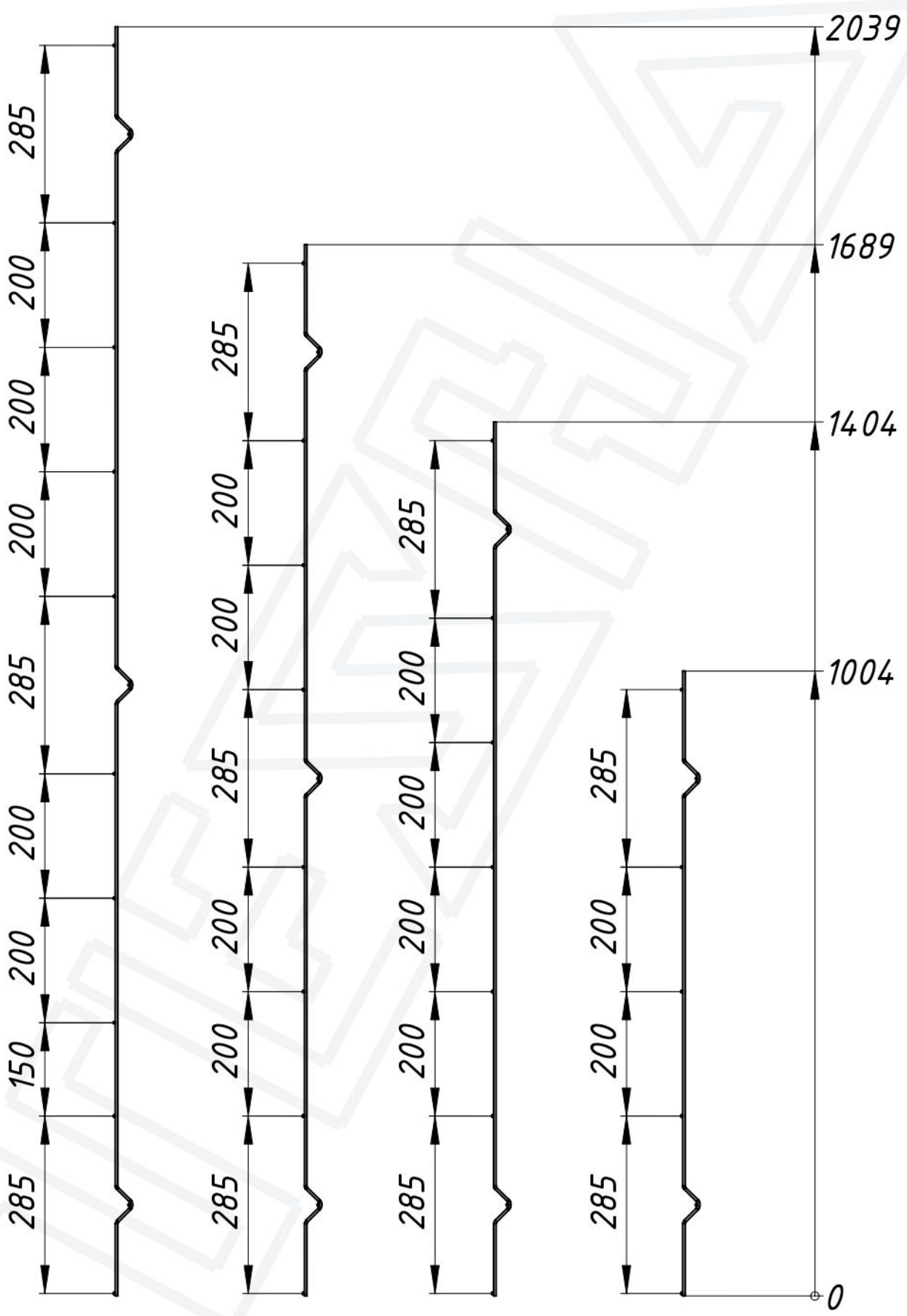
1. Диаметр проволоки 3,0-5,0мм
2. Ширина панели - 2400мм

Изм.	Лист	№ докум.	Подп.	Дата
------	------	----------	-------	------

Панели Класик/Класик-Эко
 Стандартный модельный ряд (яч. 200x50мм)

Справ. №	Перв. примен.
----------	---------------

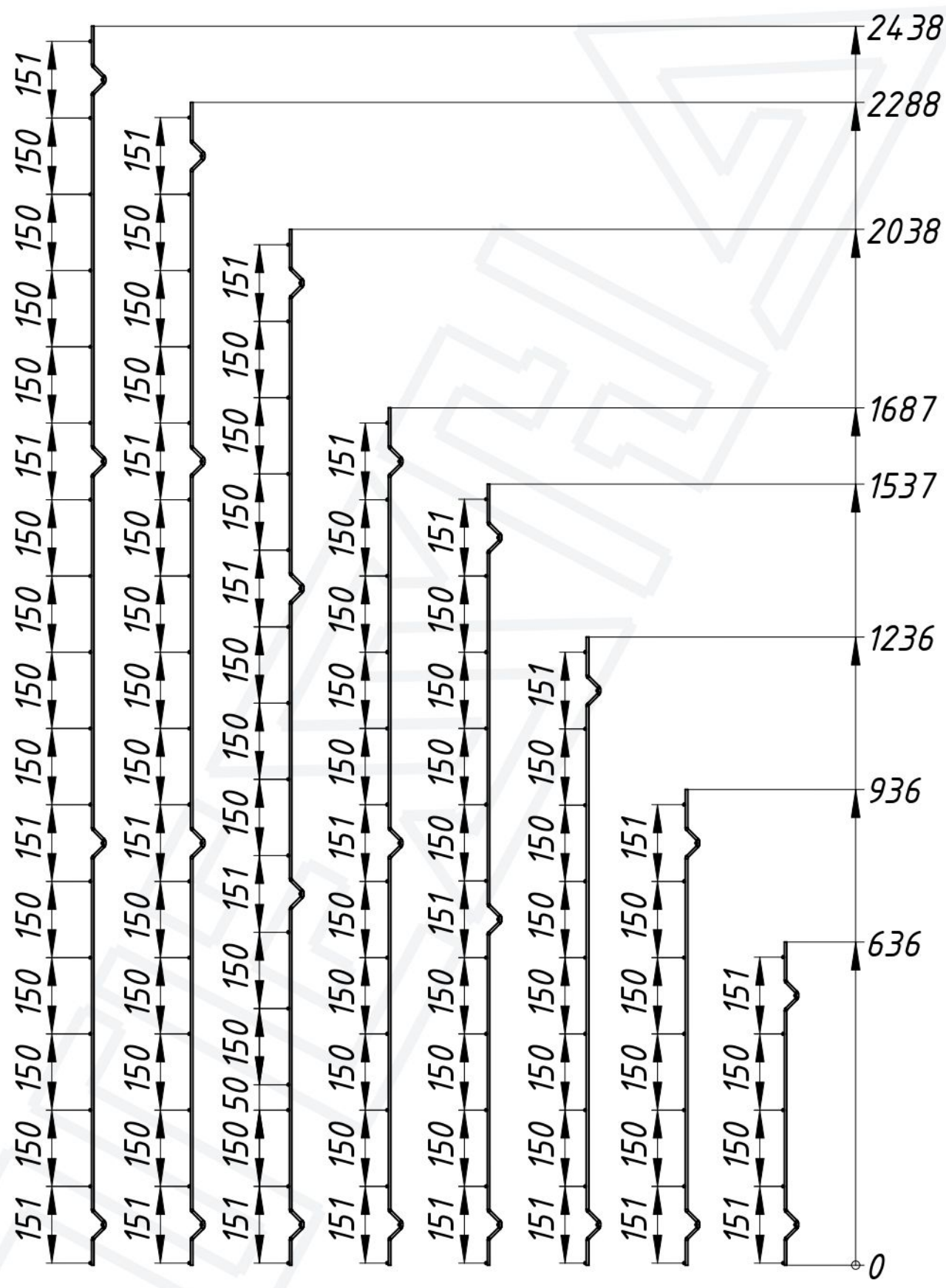
Инв. № подл.	Подпись и дата	Инв. № дубл.	Подпись и дата	Взам. инв. №	Инв. № дубл.
--------------	----------------	--------------	----------------	--------------	--------------



1. Диаметр проволоки 3,0-4,0мм
2. Ширина панели - 2500 и 3000мм

Панели Класик-Медиум
Стандартный модельный ряд (яч. 200x60мм)

Инв. № подл.	Подпись и дата	Взам. инв. №	Инв. № дубл.	Подпись и дата	Справ. №	Перв. примен.

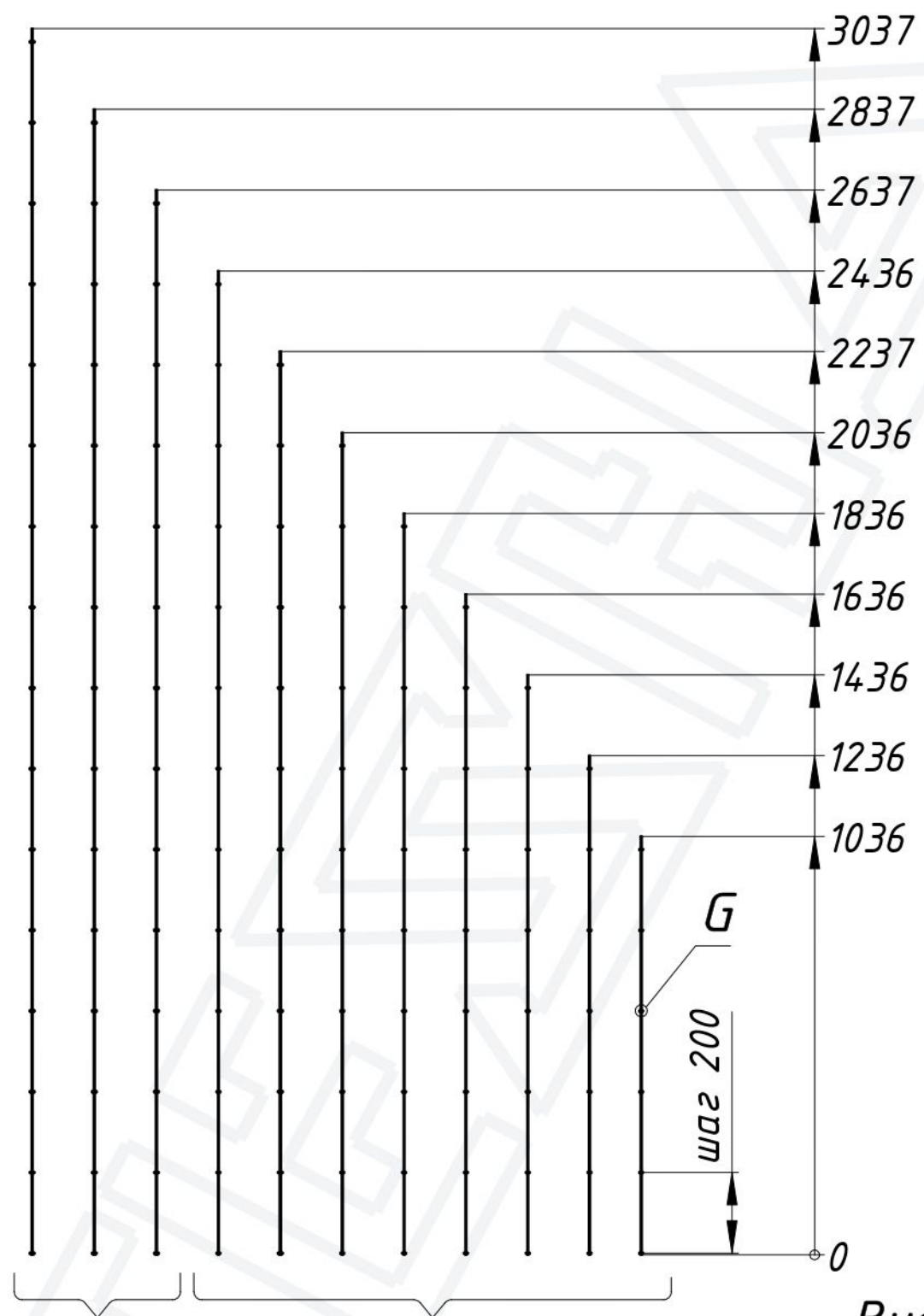


1. Диаметр проволоки 4,0-5,0мм
2. Ширина панели - 2500...3000мм

Изм.	Лист	№ докум.	Подп.	Дата

Панели Класик
Стандартный модельный ряд (яч. 150x50мм)

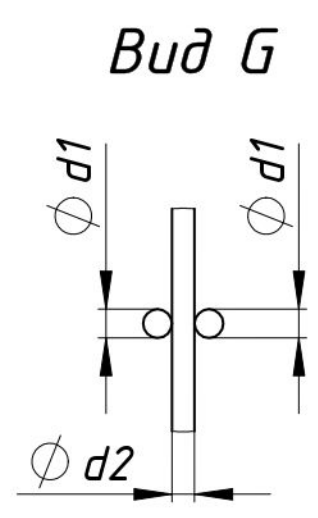
Перв. примен.	Справ. №	Подпись и дата	Инв. № дубл.	Взам. инв. №	Подпись и дата	Инв. № подл.



Ширина панели
2400мм

Ширина панели
2500 и 3000мм

d1, мм	d2, мм
4	3
5	4
5	5
6	5
8	6

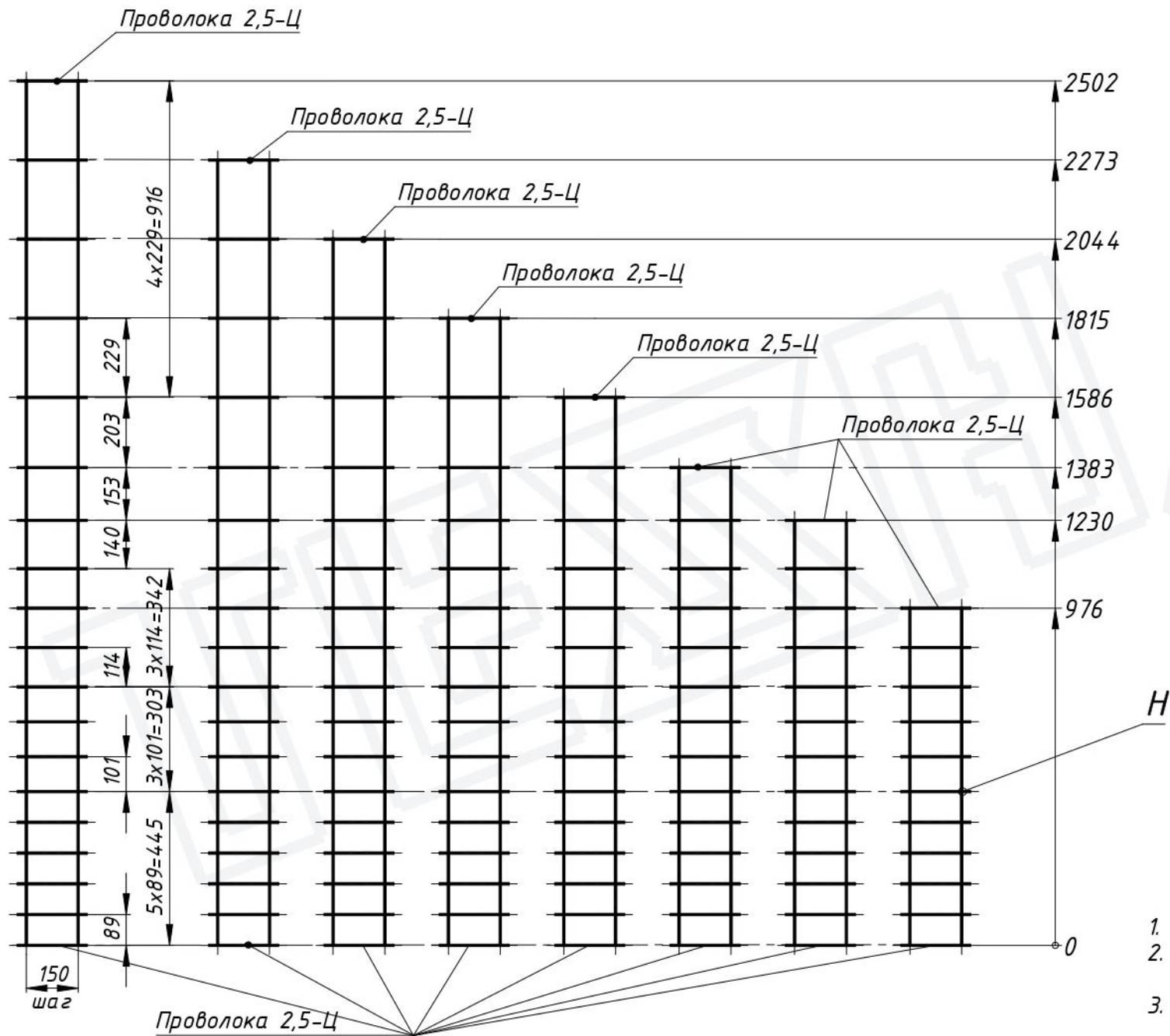


Изм.	Лист	№ докум.	Подп.	Дата

Каталог_2017_лист 29-60

Панели "Пром"
Стандартный модельный ряд

Копировал



1. Размеры для справок
2. Сетка изготавливается в рулонах по 50 м
3. Остальные горизонтальные и вертикальные пруты выполнены из Проволока 1,8-Ц

Сетка рулонная "ДФЛ"
Стандартный модельный ряд

Лист

46

Изм.	Лист	№ докум.	Подп.	Дата

Перв. примен.

Справ. №

Подпись и дата

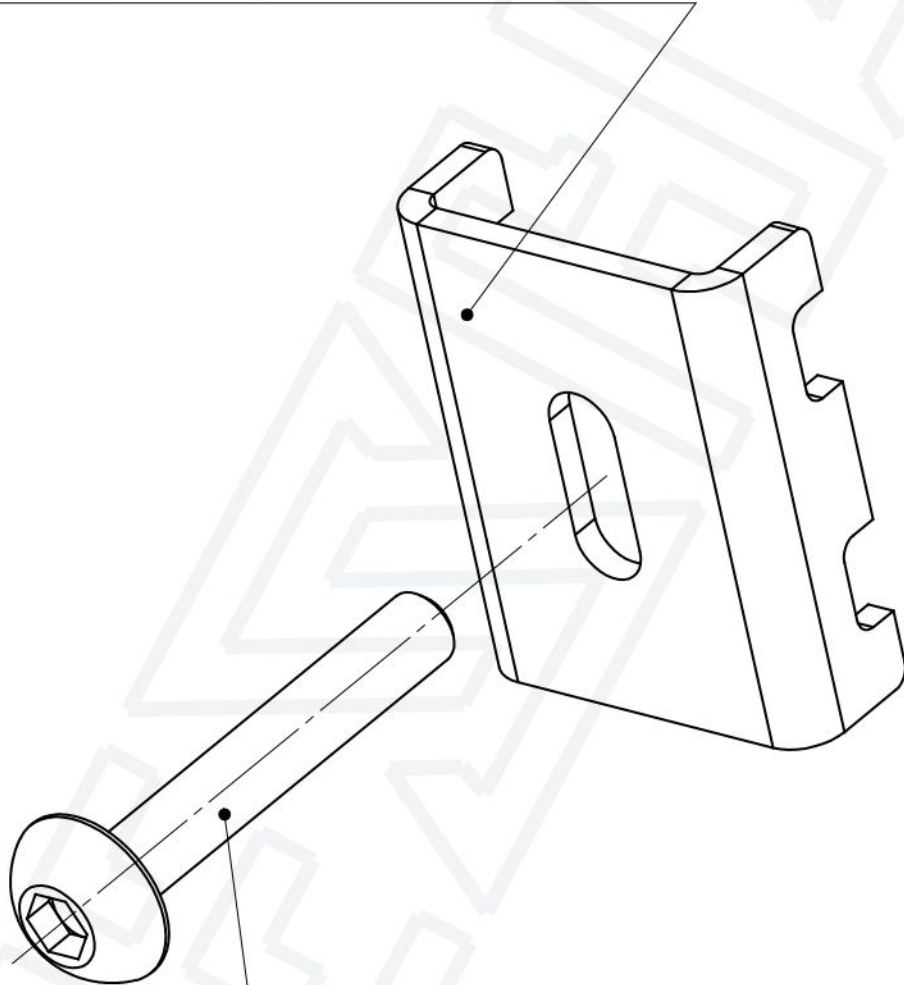
Инв. № дубл.

Взам. инв. №

Подпись и дата

Инв. № подл.

Фиксатор "Классик"



Винт М6х40 ISO7380

Изм.	Лист	№ докум.	Подп.	Дата

Набор крепежа "Классик"

Лист

47

Перв. примен.

Справ. №

Подпись и дата

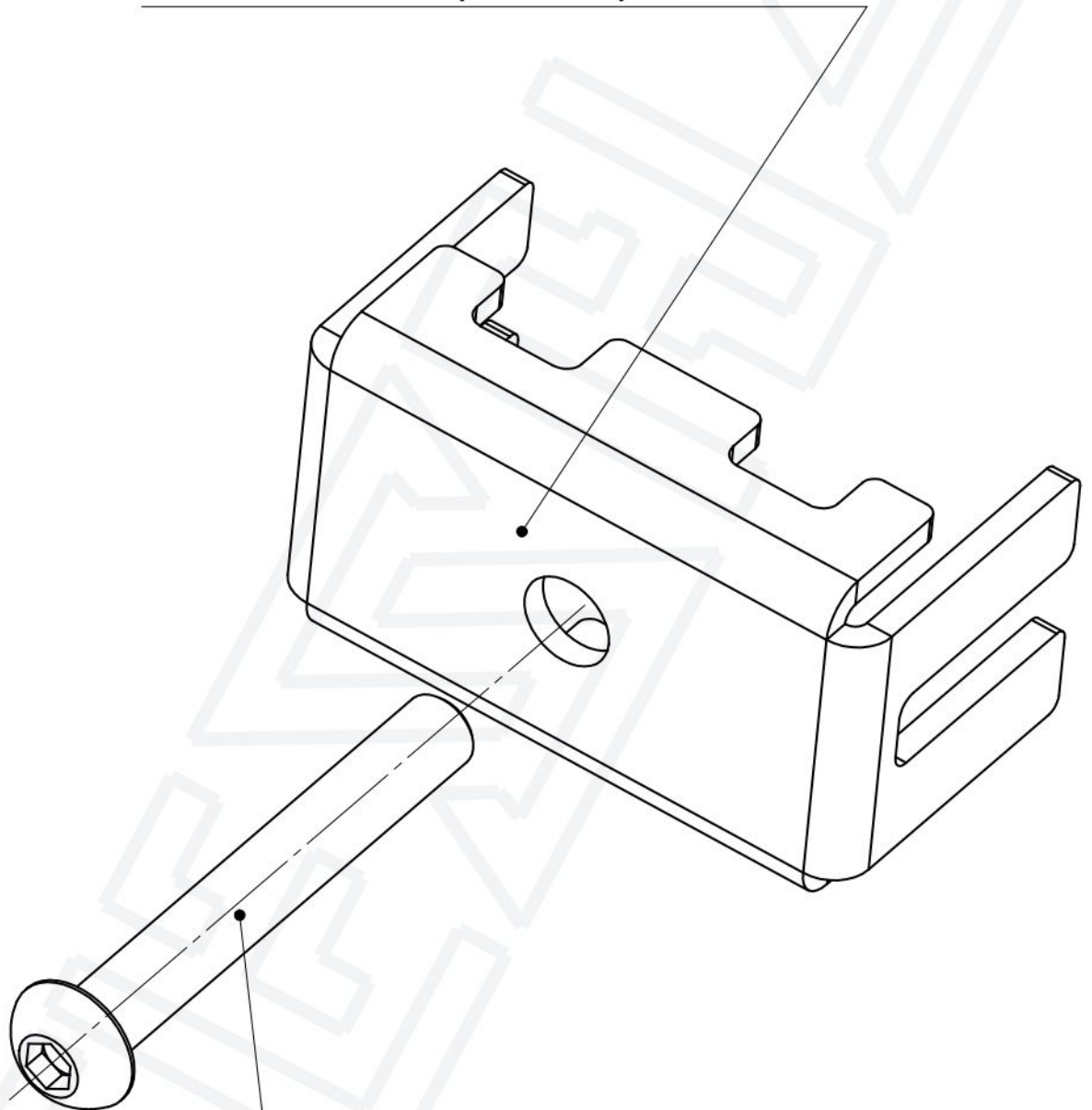
Инв. № дубл.

Взам. инв. №

Подпись и дата

Инв. № подл.

Фиксатор "Пром-2"



Винт М8х60 ISO7380

Изм.	Лист	№ докум.	Подп.	Дата

Набор крепежа "Пром-2"

Лист
48

Перв. примен.

Справ. №

Подпись и дата

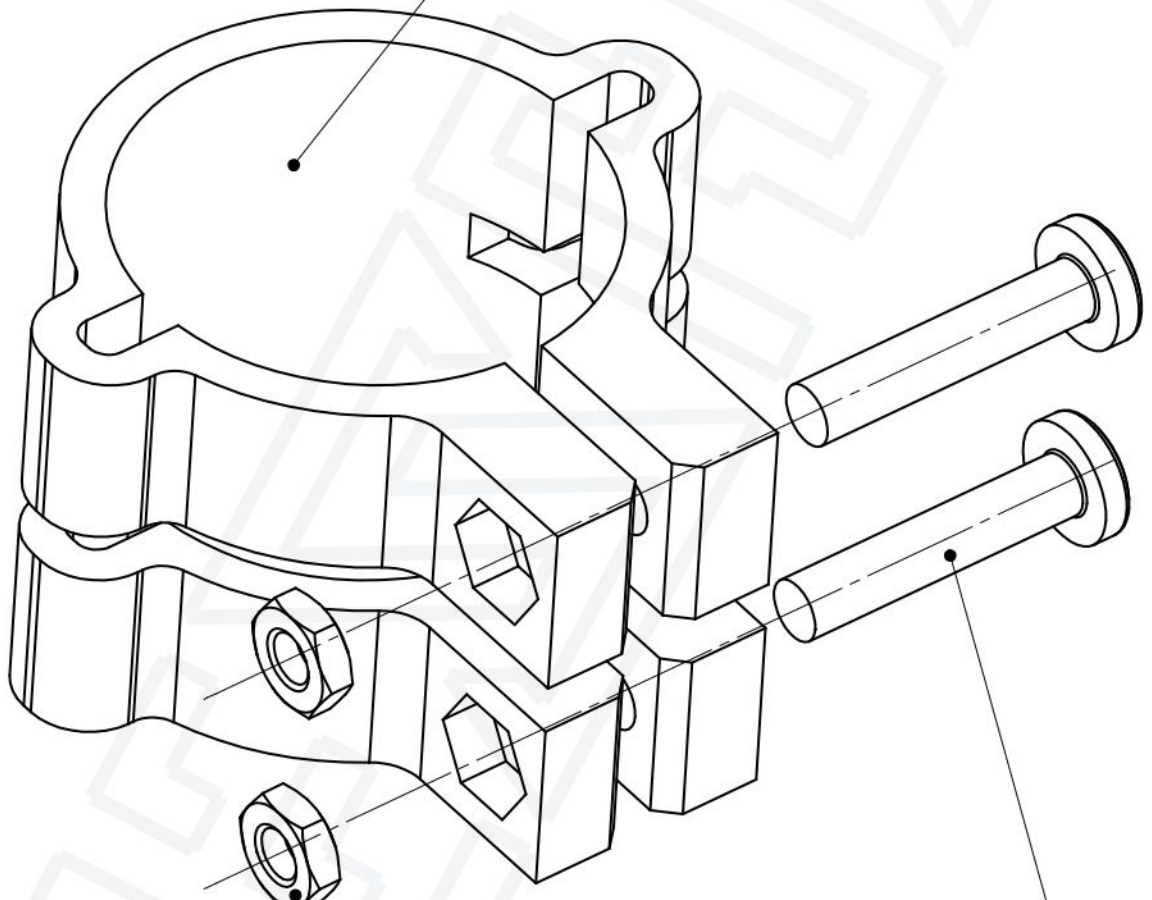
Инв. № дубл.

Взам. инв. №

Подпись и дата

Инв. № подл.

Фиксатор ЭКО



Гайка М6 ГОСТ5915-70

Винт М6х25 ГОСТ17473-80

Набор крепежа "Эко"

Лист

49

Изм.	Лист	№ докум.	Подп.	Дата

Перв. примен.

Справ. №

Подпись и дата

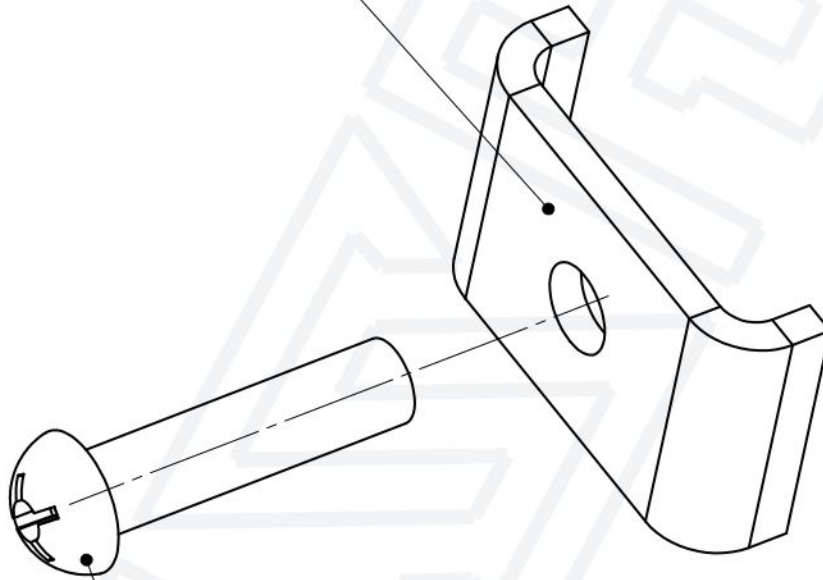
Инв. № дубл.

Взам. инв. №

Подпись и дата

Инв. № подл.

Скоба крепления натяжной проволоки



Винт М6х25 ГОСТ17473-80

Скоба крепления натяжной
проволоки (комплект)

Лист

50

Изм.	Лист	№ докум.	Подп.	Дата

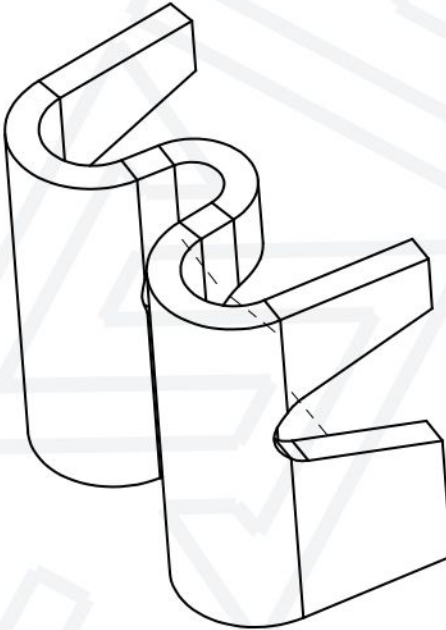
Каталог_2017_лист 29-60

Копировал

Формат А4

Справ. №	Перв. примен.
----------	---------------

Инв. № подл.	Подпись и дата	Взам. инв. №	Инв. № дубл.	Подпись и дата
--------------	----------------	--------------	--------------	----------------



Изм.	Лист	№ докум.	Подп.	Дата
------	------	----------	-------	------

Клипса соединительная

Лист
51

Справ. №	Перв. примен.
----------	---------------

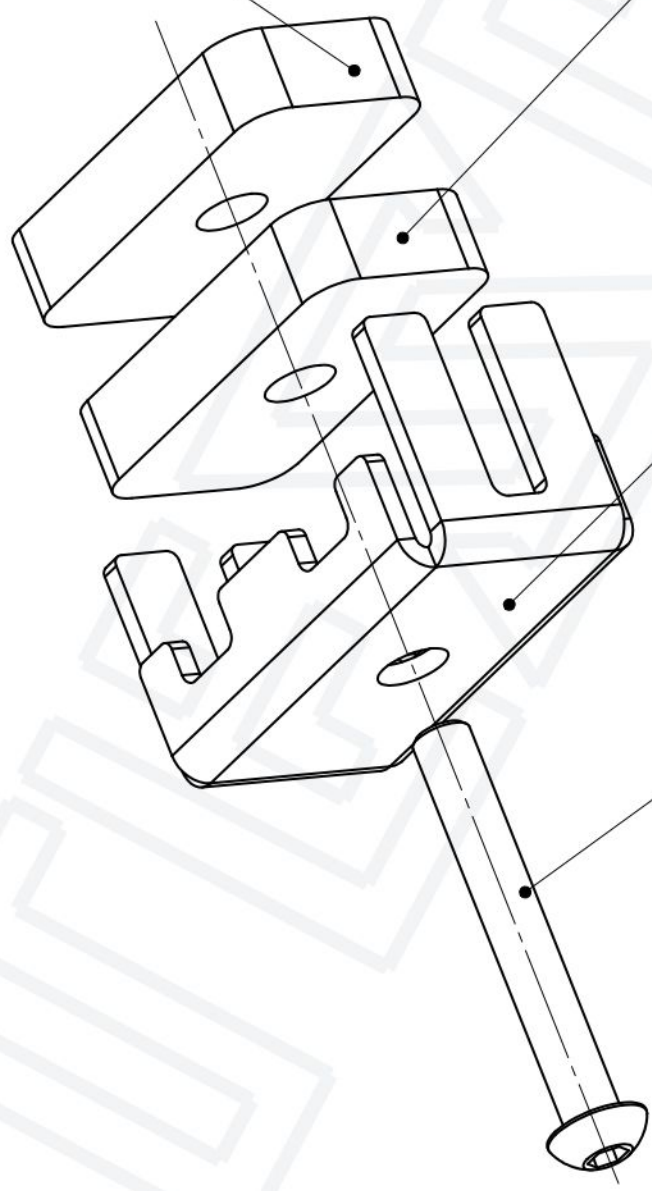
Инв. № подл.	Подпись и дата	Взам. инв. №	Инв. № дубл.	Подпись и дата
--------------	----------------	--------------	--------------	----------------

Уплотнитель
резиновый

Уплотнитель
резиновый

Фиксатор "Пром-2"

Винт М8х60 ISO7380



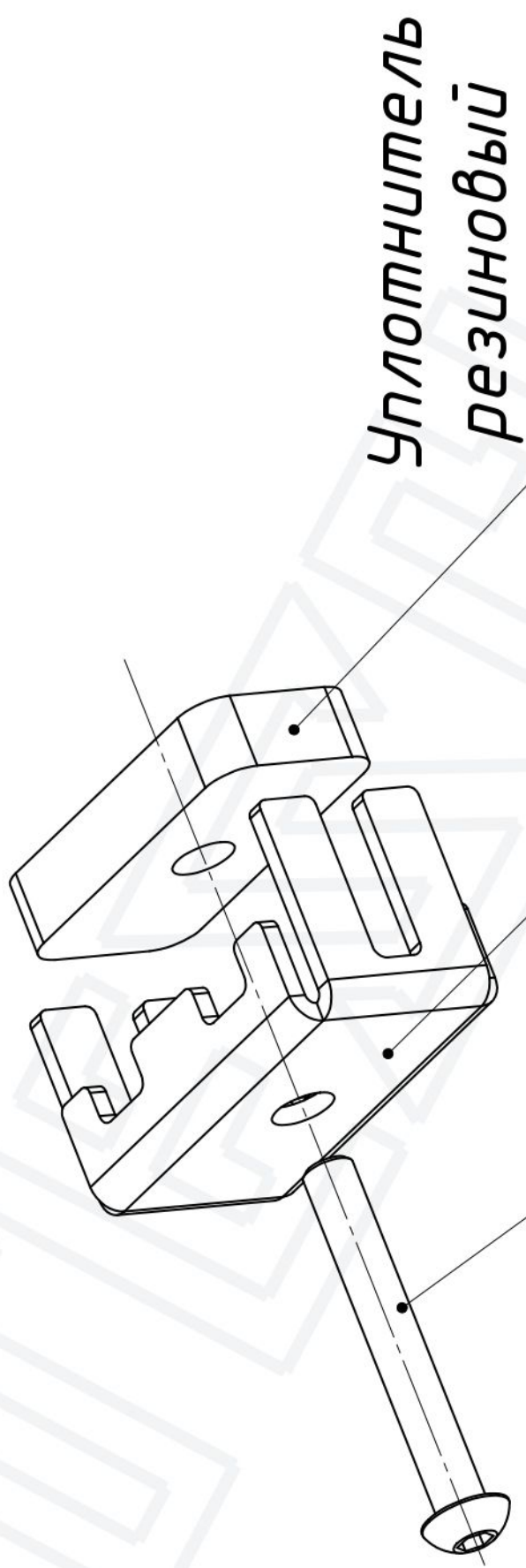
Изм.	Лист	№ докум.	Подп.	Дата
------	------	----------	-------	------

Набор крепежа "Пром-2-спорт" - 1

Лист
52

Справ. №	Перв. примен.
----------	---------------

Инв. № подл.	Подпись и дата	Взам. инв. №	Инв. № дубл.	Подпись и дата
--------------	----------------	--------------	--------------	----------------



Фиксатор "Пром-2"

Уплотнитель
резиновый

Винт М8х60 ISO7380

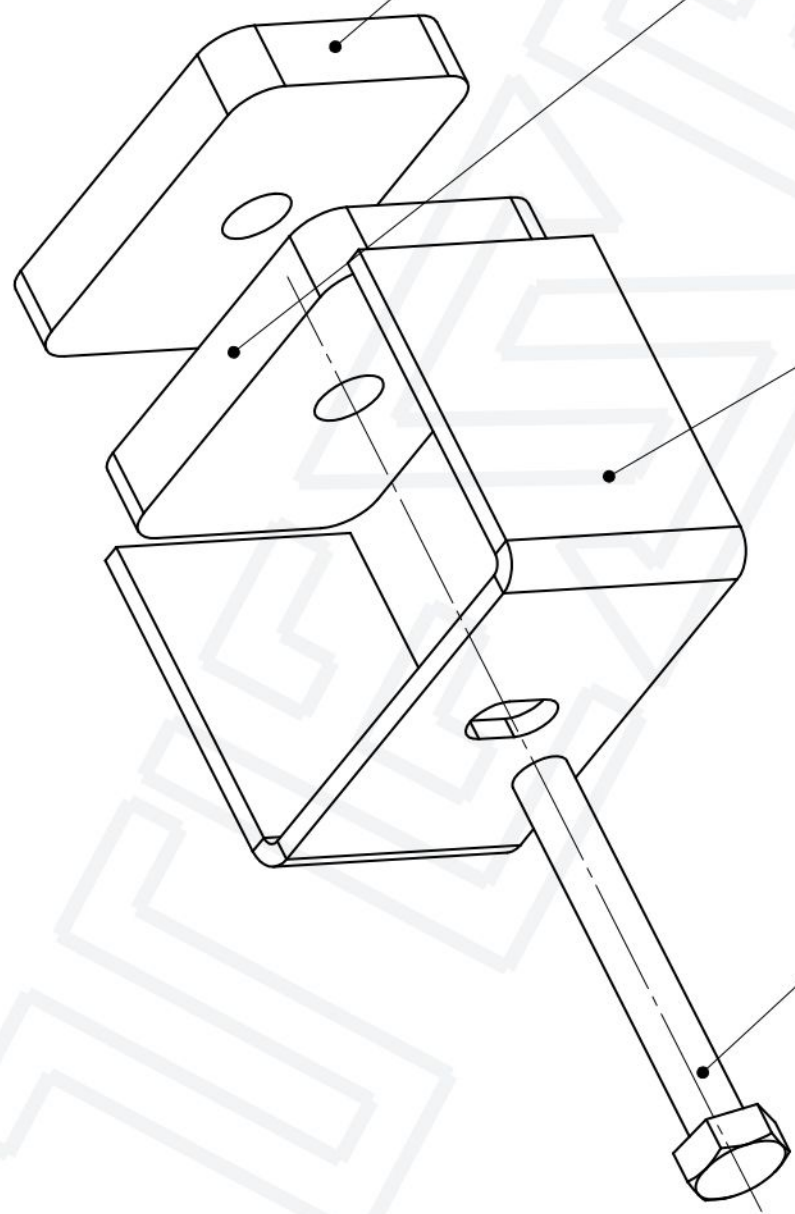
Изм.	Лист	№ докум.	Подп.	Дата
------	------	----------	-------	------

Набор крепежа "Пром-2-спорт" - 2

Лист
53

Справ. №	Перв. примен.
----------	---------------

Инв. № подл.	Подпись и дата	Взам. инв. №	Инв. № дубл.	Подпись и дата
--------------	----------------	--------------	--------------	----------------



Уплотнитель
резиновый

Уплотнитель
резиновый

Фиксатор "Пром"

Болт М8х60 ГОСТ7798-70

Изм.	Лист	№ докум.	Подп.	Дата
------	------	----------	-------	------

Набор крепежа "Пром-спорт" - 1

Справ. №

Перв. примен.

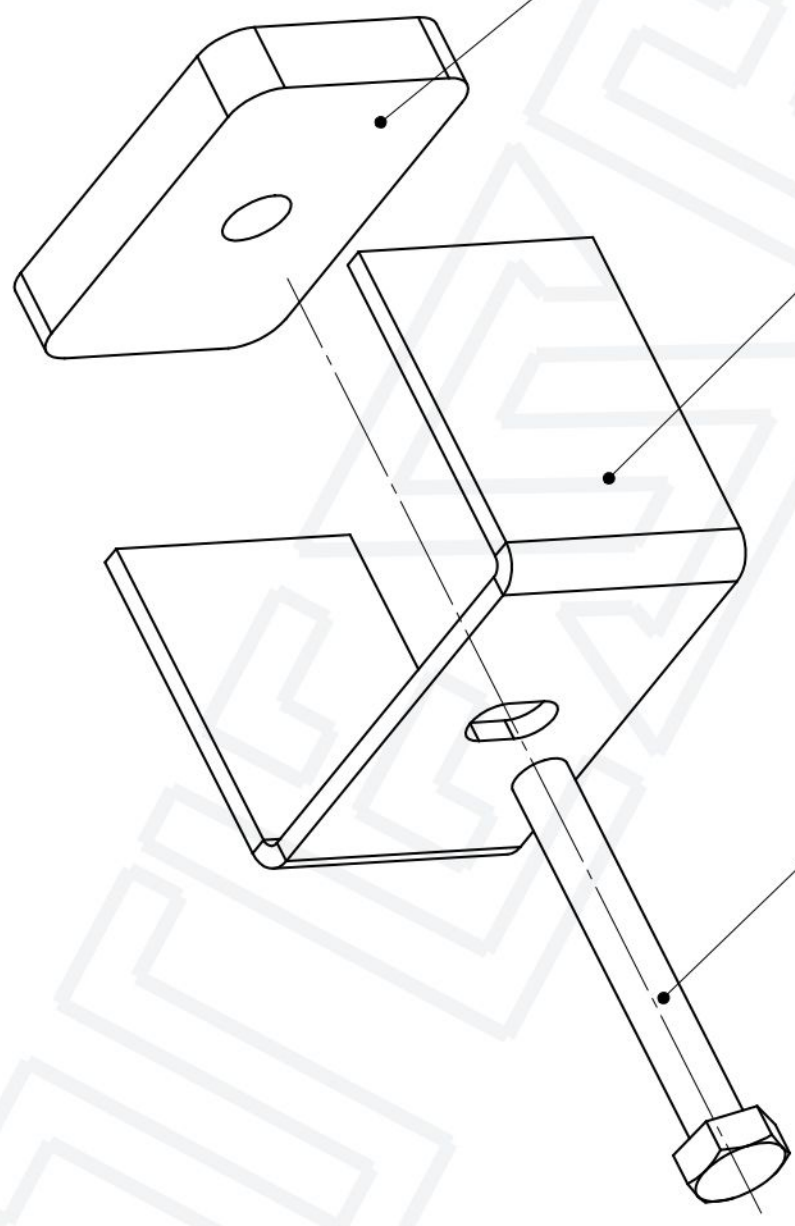
Подпись и дата

Инв. № дубл.

Взам. инв. №

Подпись и дата

Инв. № подл.



Уплотнитель
резиновый

Фиксатор "Пром"

Болт М8х60 ГОСТ 7798-70

Изм.	Лист	№ докум.	Подп.	Дата

Набор крепежа "Пром-спорт" - 2

Лист
55